

公表

**第 53 回技能五輪全国大会「メカトロニクス」職種
競技課題と採点基準**

競技課題

工場の自動生産設備を模擬した競技用 FA モデルを用い、設備の組み立て、調整、プログラミングや保守を行う。全ての競技課題は非公表であり、各チーム 2 名の選手が連携して作業を行う。

第 1 課題 ステーション製作

支給された部品と図面をもとに、模擬生産設備の一部である新規ステーションの機械装置、電気回路、および空気圧回路の製作と調整を行う。さらに、新規ステーションを他のステーションや産業用ロボットと組み合わせた生産設備を構築し、仕様書通りワークが搬送されるように動作プログラムを作成する。

第 2 課題 トラブルシューティング

第 1 課題で構築した生産設備に複数の不具合（不具合箇所は非公表）があり、設備が正常に動作しない状態にある。設備診断により不具合箇所を特定し、修復を行う。

第 3 課題 メンテナンス

第 1 課題で構築した生産設備について、設備を改善するための保全作業を行う。仕様書通りの構成や動作となるように、設備を改造する。

競技時間

- 第 1 課題 競技標準時間 5 時間 00 分、競技延長時間 1 時間 00 分
- 第 2 課題 競技時間 0 時間 30 分
- 第 3 課題 競技時間 1 時間 30 分

採点項目と配点

課題	採点項目	配点	
第 1 課題 ステーション製作	単体動作	10 点	65 点
	標準課題	10 点	
	外観	0 点	
	応用課題	20 点	
	組立 (I/O を含む)	25 点	
第 2 課題 トラブルシューティング	動作	0 点	10 点
	修復	0 点	
	時間	5 点	
	報告書	5 点	
第 3 課題 メンテナンス	動作	0 点	25 点
	外観	0 点	
	分解 組立 (I/O を含む)	15 点	
	時間	10 点	
		合計 100 点	

- ※ 順位は、総合得点の高い順とする。総合得点が高得点の場合は、第1課題の高得点チームを上位とする。第1課題も同点の場合は、第2課題の高得点チームを上位とする。全ての課題が高得点の場合は、外観により順位を決定する。

第1課題

- (1) 単体動作
 - 新規ステーションの動作を、チェックシートにより採点する。
- (2) 組立
 - 組立・配管・配線の状態を、チェックシートにより採点する。
- (3) 外観
 - 束線の状態などを総合的に評価する。束線の作業が完了していないものは、不合格とする。
 - 外観が不合格の場合、1回につき2点を標準課題の得点から減点する。
- (4) 標準課題・応用課題
 - ネットワーク運転の動作を、チェックシートにより採点する。
 - 標準課題は、全項目 OK で合格とする。
 - 標準課題が不合格の場合、1回につき2点を標準課題の得点から減点する。
 - 標準課題と応用課題は、OK となった項目に応じて得点が与えられる。ただし、標準課題の採点を複数回受けた場合は、最後の採点結果から標準課題の得点を算出する。
 - 標準課題と応用課題の両方で満点を取ったチームがある場合の得点計算
 得点 = $30 \times \text{仮得点} / \text{全チーム中の仮得点の最高点}$
 満点を取ったチーム： 仮得点 = 合格した課題の配点 $\times (1 + (\text{残り時間} / 5 \text{時間}))$
 上記以外のチーム： 仮得点 = 合格した課題の配点
 - 標準課題と応用課題の両方で満点を取ったチームがない場合の得点計算
 得点 = 仮得点 + 課題難易度点
 仮得点 = 合格した課題の配点
 課題難易度点 = 概ね (30 - 全チーム中の仮得点の最高点) を超えない点
- (5) 延長時間での得点と減点
 - 標準時間内に、標準課題と外観の両方に合格しなかった場合、延長時間で作業を継続する。
 - 延長時間開始後に課題提出した場合、応用課題以外の採点を行う。このときの得点と減点は、標準時間内の採点と同様とする。
 - 延長時間を使用した場合は2点、さらに延長時間の使用時間に応じて0.1点/分(秒単位で計算、最大6点)を、第1課題の得点から減点する。ただし、延長時間内に作業打ち切りとなった場合は、全ての延長時間を使用したものとして計8点減点する。
- (6) その他
 - 標準課題または外観の不合格回数が計5回に達した場合は、競技打ち切りとする。

第2課題

- (1) 時間点
 - トラブルシューティング課題の動作採点、修復採点に合格したチームには、次式による時間点を与える(秒単位で計算)。

$$\text{時間点} = 4 \times \frac{T_s - T_n}{T_s - T_1} + 1$$

T_s : 競技時間 (30分), T_1 : 提出トップチームの提出時間, T_n : 各チームの提出時間

- (2) 報告書
 - トラブル設定内容に対し報告書の入力内容(修復内容)が合っていること。修復内容の報告は、作業内容が明確であり、修復部位を特定できること。修復方法が不適切なもの、修復部位や作業内容が明確でないものは減点する。

減点される例：

- ・ 「〇〇sta.の配管交換」：どこからどこまでの配管なのか特定できない
- ・ 「〇〇sta.の右旋回端センサ修正」：修正の内容が不明確
- ・ 「〇〇sta.の△△センサ故障」：作業内容が不明確
- ・ 「〇〇sta.の△△センサなし、支給」：作業内容が不明確
- ・ ハードウェアのトラブルに対し、プログラム修正のみで対処：修復方法が不適切

(3) 動作

- ・ 標準課題の動作について、チェックシートにより採点する。
- ・ 全項目 OK で合格とする。
- ・ 2回目以降の課題提出時は、必要に応じて採点する。
- ・ 動作チェックで NG の場合、リスタート1回につき1点を第2課題の得点から減点する。

(4) 修復

- ・ 組立・配管・配線の状態を、チェックシートにより採点する。
- ・ 全項目 OK で合格とする。
- ・ 2回目以降の課題提出時は、必要に応じて採点する。
- ・ 修復チェックで NG の場合、リスタート1回につき1点を第2課題の得点から減点する。

(5) その他

- ・ トラブルシューティング課題の不合格回数が計4回に達した場合は、競技打ち切りとする。
- ・ 第1課題（継続）の不合格回数が計2回に達した場合は、競技打ち切りとする。
- ・ 第1課題に関する得点・減点はない。

第3課題

(1) 時間点

- ・ メンテナンス課題の分解採点、動作採点、外観採点に合格したチームには、次式による時間点を与える（秒単位で計算）。

$$\text{時間点} = 8 \times \frac{T_s - T_n}{T_s - T_1} + 2$$

T_s : 競技時間（1時間30分）, T_1 : 提出トップチームの提出時間, T_n : 各チームの提出時間

(2) 動作

- ・ 標準課題の動作について、チェックシートにより採点する。
- ・ 全項目 OK で合格とする。
- ・ 分解採点が不合格の場合は採点しない。
- ・ 2回目以降の課題提出時は、必要に応じて採点する。
- ・ 動作チェックで NG の場合、リスタート1回につき1点を第3課題の得点から減点する。

(3) 外観

- ・ 束線の状態などを総合的に評価する。束線の作業が完了していないものは、不合格とする。
- ・ 2回目以降の課題提出時は、必要に応じて採点する。
- ・ 外観が不合格の場合、リスタート1回につき1点を第3課題の得点から減点する。

(4) 分解・組立

- ・ 組立は、組立・配管・配線の状態を、チェックシートにより採点する。
- ・ 分解状態の確認が OK となれば、分解の得点を与える。
- ・ 分解採点、動作採点、外観採点ともに合格の場合に限り、組立の得点を与える。

(5) その他

- ・ メンテナンス課題の不合格回数が計4回に達した場合は、競技打ち切りとする。
- ・ 第1・第2課題（継続）の不合格回数が計2回に達した場合は、競技打ち切りとする。
- ・ 第1・第2課題に関する得点・減点はない。

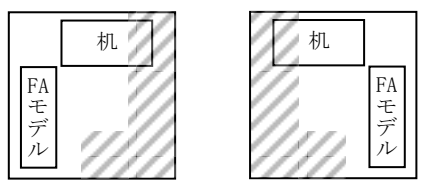
競技用設備

持参工具等一覧に示された設備は、参加チームが準備すること。

- (1) 競技用 FA モデル（基本 3 ステーション）
 - a. 設備仕様書に準拠したもの。許可された部位以外の改造は認めない（制御盤内を含む）。
- (2) 新規ステーション用機器
 - a. トロリ、プロファイルパネル、制御盤（I/O 各 16 点の PLC）、接続ケーブル
 - b. パワーサプライは 60W 以上とする（120W 程度を推奨）
 - c. 非常停止ボタン、非常停止ハード回路を設ける（ボタンの仕様は任意）
- (3) ロボットステーション
 - a. トロリ、プロファイルパネル、制御盤：一式
 - b. ロボットは 5 軸または 6 軸の多関節型、単軸 80W 程度の安全基準にあったものとする。
 - c. ロボットは外部から自動運転起動可能なこと。
 - d. ロボットの機種、インターフェース、配線等の条件は設けない。
 - e. ロボットコントロール用の入出力ユニットを、ロボット sta.以外の sta.に設置しても良い（要申告）。
 - f. 電源は AC 100V とする。
 - g. ロボットは常に動作速度 250mm/s 以下で使用する。
- (4) タッチパネル
 - a. 画面はタッチパネル仕様書に準拠したものを準備すること。

競技会場の設備は下表のとおり。会場の事情によっては、多少の変更がある。

- 競技エリア内の配置変更は禁止する。
- 作業台（幅 1500～1800mm、奥行き 750～900mm）・丸椅子を持ち込む場合は、あらかじめ競技委員会に連絡すること。持ち込む作業台の高さは任意とする。
- 設置した機材（蛍光灯等を含む）が競技エリアからはみ出ないこと。
- 各チームのエリアの机に設置する書面立てやホワイトボード等の衝立は、机の上面から概ね 400mm 以下とする（450mm を超えないこと）。観客・審査員からの視界を遮らない場所に設置すること。

	規格	数量	備考
各チームの競技エリア	3300mm×3300mm		審査員用の椅子を下図の斜線部内に設置する。 
作業台	1800mm×900mm	1脚	高さ 712mm 程度（天板コンパネを含む） 中棚なし
丸椅子	キャスター付	2脚	
電源	AC 100V	計 20A	2P E 付 4 口を競技エリア内に設置

公表

第 53 回技能五輪全国大会「メカトロニクス」職種 競技日程表

12 月 3 日(木)

～13:00	競技設備・持参工具等の搬入（会場設営後）
11:00～13:00	競技設備等の展開、動作確認（合図があるまで開始しないこと）
13:00	集合
13:00～13:40	出欠確認、参加者紹介、スケジュール説明
13:40～16:00	競技設備等の展開、動作確認
15:00～17:00	設備仕様チェック

12 月 4 日(金)

9:00	集合
9:00～10:30	動作確認
（9:30～11:00）	審査員研修）
10:30～10:40	電源容量確認
10:40～11:30	ルール説明、PLC とロボットのメモリクリア
午後	開会式

12 月 5 日(土) 競技 1 日目

8:30	集合
8:30～8:50	第 1 課題 説明（審査員は、別室にて課題内容説明会）
8:50～9:00	競技準備
9:00～12:00	第 1 課題 競技【競技標準時間の前半：3 時間 00 分】
12:00～12:55	昼食（12:40～ 審査員に組立採点手順の説明）
12:55～13:00	競技準備
13:00～15:00	第 1 課題 競技【競技標準時間の後半：2 時間 00 分】
15:00～16:00	第 1 課題 競技【競技延長時間：1 時間 00 分】
15:00～17:00	課題審査
17:00～17:15	第 2 課題のための準備

12 月 6 日(日) 競技 2 日目

8:30	集合
8:30～8:50	第 2、第 3 課題 説明（審査員は、別室にて課題内容説明会）
8:50～9:00	競技準備
9:00～9:30	第 2 課題 競技【競技時間：0 時間 30 分】
～9:45	課題審査
9:45～10:00	競技準備（審査員は、別室にて課題内容説明会）
10:00～11:30	第 3 課題 競技【競技時間：1 時間 30 分】
～12:00	課題審査

12 月 7 日(月)

午前	閉会式
----	-----

公表

第 53 回技能五輪全国大会「メカトロニクス」職種 持参工具等一覧

機器

品名	寸法・規格	数量	備考
競技用 FA モデル	ディストリビューション sta. テストング sta. ソーティング sta.	1 式	設備仕様書に基づく 各 sta.に制御盤付き (動作確認済みのこと)
ロボット sta.		1 式	トロリー、プロファイルパネル、 制御装置、インターフェース
タッチパネル		1 式	タッチパネル仕様書に基づく
新規ステーション用機器		1 式	トロリー、プロファイルパネル、 制御盤 (PLC: I/O 各 16 点)
ステーション製作用部品		1 式	設備仕様書に基づく
競技用 FA モデルの ワーク	赤・黒・銀	各 3 個	
競技用 FA モデルの ワーク蓋		3 個	指示された穴加工済み
エアコンプレッサ	AC 100V 仕様 タンク容量 20L 程度	1 台	吐出圧能力 0.5MPa 以上 低騒音のもの
パソコン	USB 端子付き	2 台	PLC プログラミング用 2 台
PLC プログラミングソフト		2 式	
インターフェースケーブル		2 式	PLC-パソコン用

工具類

品名	寸法・規格	数量	備考
六角レンチ	1.27～10mm 程度	1 set	
スパナ	5.5～24mm 程度	1 set	
モンキレンチ	150mm 程度	1 本	
スクリュードライバ	プラス (No.0～) マイナス	1 set	
精密ドライバ	マイナス (1.4mm～)	1 set	センサの設定等
ニッパ		1 本	
チューブカッタ		1 本	配管チューブ切断用
ファイバカッタ		1 本	光ファイバ切断用
ワイヤストリップ	0.5mm ² ～	1 本	被覆剥き用
圧着工具	1.25mm ² ～5.5 mm ² 程度	1 本	銅線用裸圧着端子用 中間接続スリーブ用 等
	0.34mm ² ～2.0 mm ² 程度	1 本	キャップ付棒端子用
競技用 FA モデルの ボタン・ランプ交換工具		1 個	付け外しができる工具であれば 代用品可
はんだごて		1 式	はんだ、こて台等を含む
サーキットテスタ	抵抗、交直流電圧が測定可能な 一般品	1 個	不具合診断用

技能五輪全国大会「メカトロニクス」職種 持参工具等一覧

スケール	150mm、300mm 程度	各 1 本	測定用
ノギス	150mm 程度	1 本	測定用

その他

品名	寸法・規格	数量	備考
掛け布	約 2m×3m または、約 2m×1.5m を 2 枚	1 枚	第 1 課題、第 2 課題で使用
単芯電線	競技用 FA モデルで使用しているもの	各 20m 程度	各課題で使用 配線色：標準色
銅線用裸圧着端子	1.25－3.5 Y 型	100 個程度	各課題で使用
キャップ付棒端子	競技用 FA モデルで使用しているもの 端子部の長さ 6mm (2 本を束ねるものは 8mm でも良い)	各 50 個程度	各課題で使用
配管チューブ	競技用 FA モデルで使用しているもの		各課題で使用
	φ6 青	5m 程度	
	φ4 青、φ4 黒	各 10m 程度	
結束バンド	長さ 100mm 程度	100 本	各課題で使用
ビニールテープ		1 本	
筆記具		1 式	
清掃用具	ほうき、ちりとり、ゴミ箱	1 式	
テーブルタップ	定格 AC125V、15A 相当品	3 個	パソコンやはんだごてなどの持参機器用
保護メガネ		1 個	はんだ付け作業用
ストップウォッチ		1 個	サイクルタイム計測用
ワーク入れ	全てのワークが入るもの	1 個	
クレーム用紙	A4 判	適宜	予備部品使用記録用紙を含む
トラブル報告書	Trouble Form 最新版 および編集用ソフトウェア	1 個	Microsoft Excel 形式の電子ファイル
基本ステーション動作確認用プログラム		1 式	PLC とロボットのプログラム 基本ステーション動作確認仕様書に基づいたもの

※ 注意事項

1. 一覧表以外で必要と思われるものは、何を持参しても良い。数量も指定しない。ただし、作業エリアからはみ出してはならない。
2. 配線、配管・結束バンド、端子類等の消耗品は支給しないため、各チームで十分量準備する。
3. 工具類の使用にあたって、指定された作業エリア内のみで使用するものとし、他の競技者の迷惑になってはならない。
4. PLC のメーカーや機種については規定しない。
5. 今大会にて必要と判断される工具について、別途競技委員より指示される場合がある。

公表

2015年6月22日

第53回技能五輪全国大会「メカトロニクス」職種 競技要領

取り決め事項

1. 注意事項

- (1) 服装および靴は、作業に適したものを着用すること。
- (2) 工具等の整理整頓や作業場所の清掃は、常に実施すること。
- (3) 競技中、安全に十分留意して、怪我のないように作業すること。選手が怪我をした場合、競技時間内に2名とも作業停止し手当を行う（時間内対応）。但し、他チームの原因で発生した場合は競技委員会の判断で対応する。
- (4) 競技中、工具および材料の貸し借りは禁止する。
- (5) 他選手の競技を妨害する行為をしないこと。
- (6) 作業場所を離れる場合は、審査員の了解を得ること。
- (7) 大会前日のメモリクリア実施以降、選手・関係者はパソコン、携帯電話、USBメモリ等のメディア、課題、手書き資料等を競技エリア外への持ち出し・持ち込みを禁止する。また無線LANの使用も禁止する。
- (8) 許可された者以外は、競技エリア内で写真・ビデオ等の撮影を禁止する。
- (9) 全ての競技が終了するまでの間に競技委員・審査員よりルール違反（深刻な危険行為を含む）が報告された場合は、主査がその事実を確認し、違反内容に応じて注意・減点・得点剥奪・失格の処分を行う。
- (10) 競技期間中(2日間)は、選手と競技運営関係者（競技主査、競技委員、競技補佐員、審査員）以外の競技エリアへの立ち入りを禁止する。
- (11) 審査担当者は、競技中に企業名、学校名の入った衣服を着用してはならない。
- (12) 審査担当者は、第4回職種連絡会と競技前日の「審査員研修」に参加しなければならない。
- (13) 審査担当者は、競技当日の課題内容説明会に参加してからその日の競技が終了するまでの間、審査担当チーム以外の選手や外部の者との接触を一切禁止する。

2. 禁止される危険行為（代表例）

	危険行為	理由
1.	電源を投入したまま、配線作業をしている（I/Oケーブルを外しただけでは危険）。	感電やショートにより受傷する恐れがある。
2.	エア源を投入したまま、配管作業をしている。	配管が抜けた際、エアの勢いでチューブが跳ね、目や体に受傷する恐れがある。
3.	（保護）メガネを着用せずに、ハンダ付け作業をしている。	飛びハンダなどが目に入り、受傷する恐れがある。
4.	（保護）メガネを着用せずに、穴あけ作業をしている。	切りくずなどが目に入り、受傷する恐れがある。
5.	工具等を床面に放置したまま、ステーション上の作業をしている（制御盤配線作業時等は良い）。	踏んだりつまずいたりすることにより、捻挫・転倒の危険がある。

3. プログラム作成について

- (1) 競技で使用する PLC の機種、ロボットの機種、全てのソフトウェアの種類を事前に公開し、競技委員会の確認をとる。
- (2) 全てのプログラム、データファイルは、競技時間中に新規に作成する。ただし、ソフトウェアの初期設定（キーバインドの変更、ネットワークの設定など）、および競技委員会が許可したファンクションブロックに限り、事前準備して良い。
- (3) パソコンには、競技に使用しないデータファイルを入れないこと。また、競技に使用しないソフトウェアで、誤解の恐れのあるものを入れないこと。

認められる例：

- 競技開始前にローダソフトの設定を行う（コンパイルを独自のキー操作に割り当てる、A 接点の入力を独自のキー操作に割り当てる、PLC との接続のための設定を行う、I/O アドレスの定義を行う、など）
- 競技開始前に、ハードウェアの各種システム構成定義、アドレス設定、コメントファイル、変数定義を行う
- 通信モジュールへの初期設定のための定義、または設定のためのプログラムを事前準備する
- 通信モジュールと CPU のメモリへのデータ交換のための設定、またはプログラムを事前準備する
- タッチパネルと PLC 間でのデータ交換のための設定、またはプログラムを事前準備する
- 事前に競技委員会の確認をとり、表計算ソフトウェアを使用する（データファイル、マクロプログラムは競技開始後に新規作成する）
- 事前に競技委員会の確認をとり、各種インテリジェントモジュールの設定を行うため、コンフィギュレータソフトウェアを使用する（データファイルは競技開始後に新規作成する）

4. 課題審査について

- (1) 作業が完了したら大きな声と手を上げて、審査員に意思表示を行うこと。
- (2) 課題審査中、選手は審査員の指示に従い操作を行う。選手は 2 名とも審査に立ち会い、指示されていない作業をしてはならない。審査中、選手の判断で手を出し、動作させた場合は NG 扱いとする。
- (3) 課題審査で設備のサイクルタイムを計測する場合は、審査員の指示に従い選手がストップウォッチを操作する。このとき、ストップウォッチのスタート・ストップのタイミングと計測の状況を、審査員が確認できるようにすること。

5. 競技中のトラブル対応

- (1) 競技中にトラブルが発生した場合は、審査員に申し出ること。
- (2) 課題不備などのクレームは、内容を書面にまとめ、計時中に選手 1 名がクレームコーナーに提出する。回答は各チームの競技エリアにて待つこと。
- (3) 設備・部品で故障等が発生した場合は、原則選手の責任で対応する。
- (4) 支給部品で故障等が発生した場合は、競技委員会の判断により再支給を行う場合がある。ただし、支給時に欠品や破損があったことが明らかである場合は、部品の再支給を行うとともに、再支給の手続きに要した時間を補償する。
- (5) 設備・部品を持参した予備品と交換した場合、選手はその記録を取り、課題終了後審査員に提出すること。
- (6) トラブルに対する競技時間延長等の判断は、競技委員会が行う。
- (7) 第 2 課題におけるトラブル対処方法は以下のとおりとする。

トラブル	対応
仕掛け箇所と無関係の機器が故障した場合	<ul style="list-style-type: none"> ● 持参した予備品があれば審査員に申し出て交換し、その内容を報告書に記入する。 ● 予備品がなければ、その旨をクレーム用紙に記入し、クレームコーナーに提出する。
プログラムが原因で問題が発生した場合	<ul style="list-style-type: none"> ● 審査員にプログラムを修正することを宣言し、報告書に「プログラム修正」と記入する。
仕掛けたトラブルの現象が出なかった場合	<ul style="list-style-type: none"> ● 必要に応じて第 3 課題の時間中に修復する。 ● 仕掛けミスが原因であった場合は、報告書の減点分を補償する。
報告書作成用のパソコンがフリーズした場合	<ul style="list-style-type: none"> ● バックアップ保存された報告書ファイルを開き、続きを入力する。新たな報告書ファイルに続きを入力し、バックアップ保存された報告書とあわせて提出しても良い。

競技前日までの準備

設備仕様チェック

- 基本ステーション動作確認用プログラム（PLCプログラム+ロボットプログラム）を用いて、設備仕様・改造・サイクルタイム等についてのチェックを行う。
- 設備仕様書（使用機器図面の内容を含む）を満足しない場合は、競技開始までに修正する。

確認項目	担当者	内容
設備仕様	審査員または競技委員	● 設備仕様書に照らし合わせ、各チームの設備についてチェックする

電源容量確認

- 動作確認用プログラムで、競技用 FA モデルとロボットを全チーム一斉に動作させる。

メモリクリア

- 予備を含む全 PLC と、ロボットの動作プログラムを消去する。
- パソコン等から動作確認用プログラム、その他 PLC とロボットの動作プログラムを削除する。初期設定用プログラムは削除しなくて良い。

確認項目	担当者	内容
メモリクリア	審査員または競技委員	<ul style="list-style-type: none"> ● 全 PLC とロボット動作プログラムのメモリクリアを確認する（プログラムが保存されていない状態）。 ● パソコンに動作プログラムなどが保存されていないことを確認する。初期設定プログラムは保存されていても良い。

競技当日

審査業務

- 選手の直接作業以外の行動時間を記録する（クレーム、トイレ、不具合発生、ルール違反発覚時、復帰時など）。競技中にトラブルが発生しても、時間計測は止めない。
- ルールが遵守されているか確認する。ルール違反を発見した場合、直ちに選手に注意を与え、競技委員に報告する。
- 危険行為が行われていないか確認する。危険行為を発見した場合、直ちに選手に注意を与える。
- 選手が競技の続行に支障が出る怪我をした場合、直ちに選手2名とも作業を停止させ、競技委員に報告し手当てを行う。時間計測は止めない（時間を記録する）。
- 選手からのクレームは、クレームコーナーに書面で提出させる。
- 採点は、チェックシートに従って項目順にチェックする。チェック項目以外は採点しない。
- 標準課題等の採点で NG があっても、再審査は行わない（1回の採点につき、ワーク流動は1回限りとする）。

第1課題（競技標準時間）

配布資料・支給品

- ステーション製作仕様書 一式
- 単体動作仕様書、標準課題仕様書 各1部
- 標準課題動作チェックシート 1部
- ステーション製作用部品 一式
- 応用課題仕様書 1部（標準課題合格後に配布）

課題開始状態

- 支給品ボックス未開封状態
- 全ての電源 OFF
- メモリクリア完了状態、新規プログラム作成状態
- 基本3ステーションとロボットステーションは連結され、設備チェック完了状態

競技準備（審査員）

- ストップウォッチのスタート準備、配布資料と支給品の準備をする。
- 課題開始状態を確認する。
- 担当チームのスタート準備ができていない場合は、主査へ合図をする。

課題実施要領（競技標準時間の前半）

- 競技開始の合図（ホイッスル）で審査員から課題（応用課題仕様書を除く）を受け取り、競技を開始する。
- 新規ステーションの組み立て・配線・配管・調整を行い、単体運転の動作プログラムを作成する（単体動作）。
- 競技用FAモデル、新規ステーション、ロボットステーションを連結した生産設備を構築し、ネットワーク運転の動作プログラムを作成する（標準課題）。

競技スタート（審査員）

- 競技開始のホイッスルと同時にストップウォッチを動作させる。
- 選手へ配布資料（応用課題仕様書を除く）と支給品を渡す。

昼休み

- 競技終了の合図（ホイッスル）があったら作業をやめ、必要最小限の片付け（使用した工具を戻すなど）を行い、新規ステーションに布を掛けてから競技説明エリアに移動する。
- 選手は競技説明エリアにて休憩し、エリア外への移動を制限する。
- 外部・他チームとの情報交換を禁止する。
- 資料の参照、ペン・メモ等の使用は原則として禁止する。
- 圧着端子補充等の作業準備をしてはならない。

昼休み（審査員）

- 競技終了のホイッスルと同時に作業を停止させる。ストップウォッチを停止し、時間を記録する。
- 新規ステーションに布を掛けさせ、競技説明エリアに移動させる。
- 選手、審査員ともに、外部との接触や連絡を禁止する。

課題実施要領（競技標準時間の後半）

- 競技開始の合図（ホイッスル）で、布が掛かっている状態から後半の競技を開始する。
- 審査員からは、標準時間終了5分前、標準時間終了1分前、標準時間終了の合図がある。
- 標準時間内に標準課題と外観の両方に合格したチームは、審査員からの競技終了の合図で作業をやめ、競技説明エリアに移動して待機する。
- 標準時間内に標準課題と外観の両方に合格できなかったチームは、審査員から標準時間終了の合図があっても作業を継続する。

後半の競技スタート（審査員）

- 競技開始のホイッスルと同時にストップウォッチの動作を再開させる。

競技標準時間終了の告知（審査員）

- 競技開始からの計測時間に従い、競技標準時間終了の告知を行う。
 - 4時間55分：標準時間終了5分前
 - 4時間59分：標準時間終了1分前
 - 5時間00分：標準時間終了
- 標準時間終了時、標準課題・外観ともに合格しているチームは計時を終了し、選手を競技説明エリアで待機させる。それ以外のチームは、競技延長時間として作業を続行させる。

競技標準時間内の課題提出

- 標準時間内に単体動作と標準課題の動作プログラムが完成した場合は、課題を提出し、単体動作・標準課題・外観の審査を受ける（審査中は計時停止）。ただし、単体動作の採点は第1課題中に1回限りとし、2回目以降の課題提出時には採点しない。
- 審査が終了したら、審査員の合図により作業を再開する。ただし、標準課題または外観の不合格回数が第1課題中に計5回に達した場合は、競技打ち切りとし、競技説明エリアに移動して課題審査時間まで待機する。標準課題と外観の両方に合格した場合は、審査員から応用課題仕様書を受け取り、応用課題の動作プログラムを作成する。
- 標準時間内に標準課題と外観の両方に合格し、さらに応用課題を終了した場合は、課題を提出し、競技説明エリアに移動して課題審査時間まで待機する。

競技標準時間内の採点（審査員）

- 選手から課題提出宣言があった場合、ストップウォッチを停止し、提出時間を記録する。
- 以後の作業は禁止とする。
- 第1課題中、1回目の課題提出であれば、単体動作・標準課題の採点を行う。2回目以降の標準課題提出であれば、標準課題の採点を行う。
- 標準課題採点の結果、合格であれば、外観の採点を行う。
- 外観採点の結果、合格であれば、選手に競技再開の合図をすると同時にストップウォッチを動作させ、選手に応用課題仕様書を渡す。
- 採点の結果、標準課題または外観が不合格の場合は、選手に競技再開の合図をすると同時にストップウォッチを動作させる。ただし、不合格回数が計5回に達した場合は競技を打ち切り、審査時間まで選手を競技説明エリアで待機させる。
- 応用課題の提出（全課題終了）であれば、課題審査時間まで選手を競技説明エリアで待機させる。

審査項目	担当者	内容
単体動作	審査員	<ul style="list-style-type: none"> ● チェックシートにより審査を行う。 ● 採点中に NG 項目があっても、それ以降の採点可能な項目は全て採点する。
標準課題	審査員	<ul style="list-style-type: none"> ● チェックシートにより審査を行う。 ● 採点中に NG 項目があれば、それ以降の項目は採点しない。
外観	競技委員	<ul style="list-style-type: none"> ● 外観が合格かどうかを審査する。

第1課題（競技延長時間）

競技を延長しないチームの採点

- 標準時間内に標準課題と外観の両方に合格したチームは、指示に従って各チームの競技エリアに戻り、応用課題・組立の採点を行う。提出する応用課題の順番は、仕様書に指定がなければ任意とする。
- 標準時間内に競技打ち切りとなったチームは、指示に従って各チームの競技エリアに戻り、組立の採点を行う。

課題実施要領（競技延長時間）

- 標準時間内に標準課題と外観の両方に合格できなかったチームは、標準時間に引き続いて作業を行う。
- 審査員からは、延長時間終了5分前、延長時間終了1分前、延長時間終了の合図がある。

競技延長時間内の課題提出

- 延長時間内に単体動作と標準課題の動作プログラムが完成した場合は、課題を提出し、単体動作・標準課題・外観の審査を受ける（審査中は計時停止）。ただし、単体動作の採点は第1課題中に1回限りとし、2回目以降の課題提出時には採点しない。
- 審査の結果、標準課題と外観の両方に合格したチームは、競技を終了し、競技説明エリアに移動して待機する。指示に従って各チームの競技エリアに戻り、組立の採点を行う。
- 審査の結果、標準課題と外観の両方に合格できなかったチームは、審査員の合図により作業を再開する。ただし、標準課題または外観の不合格回数が第1課題中に計5回に達した場合は、競技打ち切りとし、競技説明エリアに移動して待機する。指示に従って各チームの競技エリアに戻り、組立の採点を行う。

延長時間終了後

- 延長時間終了により競技打ち切りとなったチームは、競技説明エリアに移動して待機する。指示に従って各チームの競技エリアに戻り、組立の採点を行う。

競技延長時間（審査員）

- 競技を延長しないチームは、審査担当者が揃い次第、選手を各チームの競技エリアに移動させ、採点を行う。採点終了後、選手を競技説明エリアで待機させる。
- 競技標準時間内に標準課題・外観がともに合格にならなかったチーム（競技打ち切りチームを除く）は、競技標準時間に引き続き、第1課題の競技を実施する。

競技延長時間終了の告知（審査員）

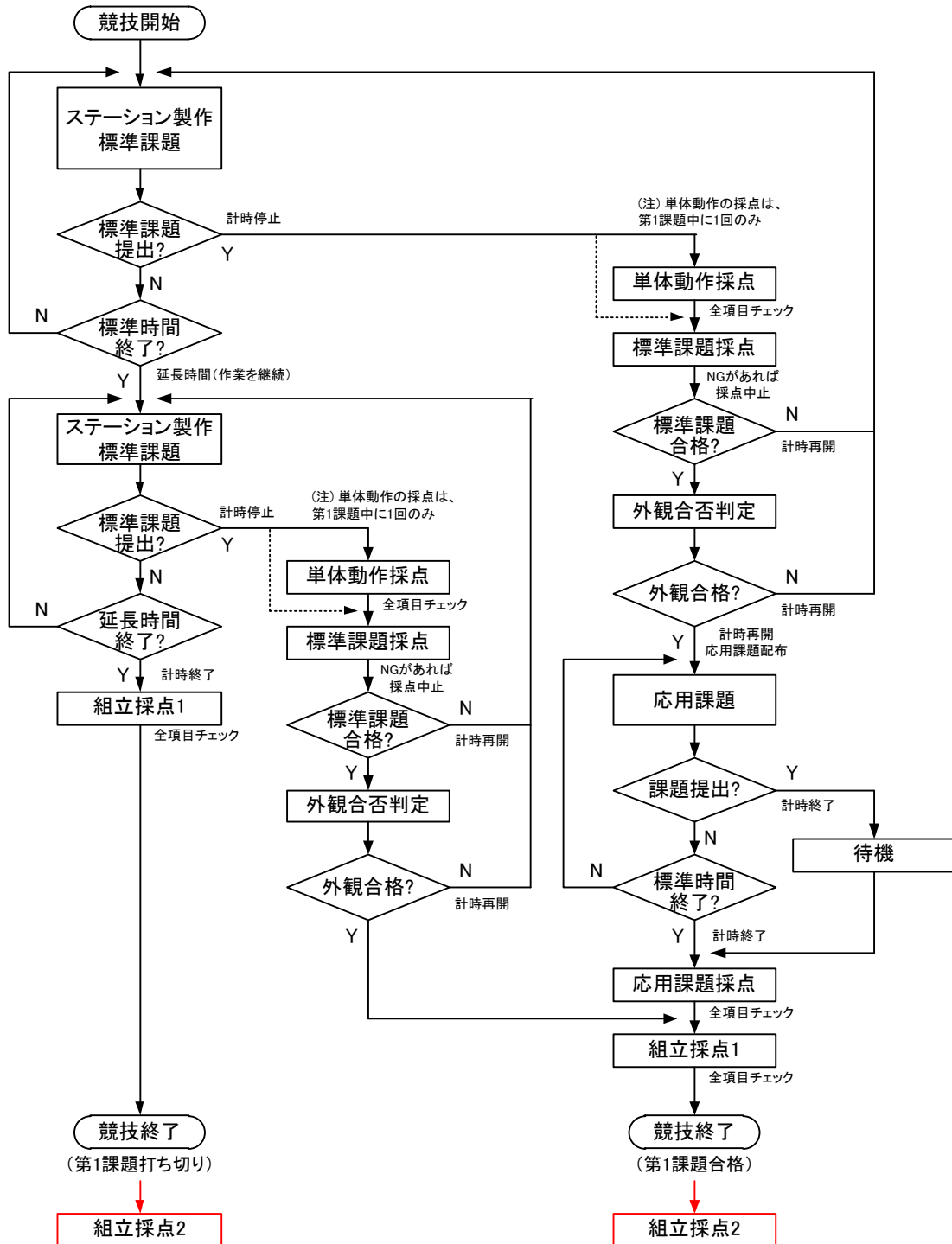
- 競技開始からの計測時間に従い、競技延長時間終了の告知を行う。
 - 5時間 55分：延長時間終了5分前
 - 5時間 59分：延長時間終了1分前
 - 6時間 00分：延長時間終了（競技打ち切り）

競技を延長したチームの採点（審査員）

- 選手から課題提出宣言があった場合、ストップウォッチを停止し、提出時間を記録する。
- 以後の作業は禁止とする。
- 第1課題中、1回目の課題提出であれば、単体動作・標準課題の採点を行う。
- 2回目以降の標準課題提出であれば、標準課題の採点を行う。
- 標準課題採点の結果、合格であれば、外観の採点を行う。
- 外観採点の結果、合格であれば、計時を終了し、選手を競技説明エリアで待機させる。
- 採点の結果、標準課題または外観が不合格の場合は、選手に競技再開の合図をすると同時にストップウォッチを動作させる。ただし、不合格回数が計5回に達した場合は競技を打ち切り、選手を競技説明エリアで待機させる。
- 審査担当者が揃い次第、選手を各チームの競技エリアに移動させ、採点を行う。採点終了後、選手を競技説明エリアで待機させる。

審査項目	担当者	内容
応用課題	審査員または 競技委員 計2名以上	<ul style="list-style-type: none"> チェックシートにより審査を行う。 採点する課題の順番は、チェックシートに指定がなければ選手の希望する順とする。 採点中にNG項目があっても、それ以降の採点可能な項目は全て採点する。
組立	審査員または 競技委員 計2名以上	<ul style="list-style-type: none"> チェックシートにより審査を行う。 採点中にNG項目があっても、採点可能な項目は全て採点する。 一部項目は競技終了後、競技委員のみで審査を行う。

技能五輪全国大会「メカトロニクス」職種 競技要領



第2課題のための準備

- 準備開始の合図（ホイッスル）で、第2課題のための準備を開始する。
- 第1課題で作成した動作プログラムでの試運転（流動確認）、片付けを行う。必要に応じて第1課題で作成したプログラムを PLC・ロボットにダウンロードしても良い。試運転中にワーク流動の不具合があった場合は、競技委員の許可を得て流動不良箇所を調整しても良い。
- プログラムの修正、メモ書きは禁止する。
- 標準課題と外観が合格のチーム（第1課題合格チーム）は、以下の状態にする。
 - 全ステーション原点位置
 - 全ステーションの非常停止ボタン ON
 - 全ステーションのストップバルブを開き、コンプレッサから配管接続されたメインストップバルブのみ閉じる
 - 全ステーションの電源ブレーカ OFF、電源プラグはコンセントに挿しておく（ただしロボットステーションは電源が切れていれば良い）
 - 全ステーションに布を掛ける
 - 競技エリアを整理整頓する（レイアウトを変更しても良い）
- 標準課題または外観が不合格のチーム（第1課題打ち切りチーム）は、以下の状態にする。
 - 全ステーションの電源ブレーカ OFF（ただしロボットステーションは電源が切れていれば良い）
 - 新規ステーションのみ布を掛ける
 - 競技エリアを整理整頓する
- 審査員からは、準備時間終了5分前、準備時間終了1分前、準備時間終了の合図がある。
- 第2課題のための準備が完了したら、第1課題で配布した全資料を審査員が回収する。

準備スタート（審査員）

- 準備開始のホイッスルと同時にストップウォッチを動作させる。

準備時間内（審査員）

- 選手が流動確認・片付け・プログラムのダウンロード以外の作業を行わないことを確認する。
- 選手から流動不具合箇所調整の要望があった場合は、競技委員を呼ぶ。

準備時間終了の告知（審査員）

- 準備開始からの計測時間に従い、準備時間終了の告知を行う。
 - 10分経過：準備時間終了5分前
 - 14分経過：準備時間終了1分前
 - 15分経過：準備時間終了

準備時間終了後（審査員）

- 第1課題で配布した全資料を回収し、競技委員に提出する。
- 選手を競技エリアから退場させる。
- 選手が資料・機材を持ち出さないか確認する。

第2課題（第1課題合格のチーム）

配布資料・支給品

- 前日回収した第1課題の資料 一式（競技開始前に配布）
- 前日の「組立採点2」の採点結果 1部（競技開始前に配布）
- 報告書提出用 USB メモリ 1個（競技開始前に配布）
- 第2課題動作チェックシート 1部
- 修復用部品 一式（競技中、請求に応じて支給。支給部品がない場合もある。）
- トラブル仕掛け箇所の資料 1部（第2課題の競技終了後に配布）

課題開始状態

- 全ステーションに布を掛けたままとする（中を見てはならない）
- エアコンプレッサ起動
- ロボットステーションの起動準備をしても良い
- はんだごて等は電源を入れて良い
- PLC 接続用パソコンを立ち上げ、標準課題プログラムを開く（ケーブル接続可）
- 報告書作成用パソコンを立ち上げ、報告書を開き、チーム名を入力する（配布された USB メモリの接続可）
- 第1課題の全資料を展開して良い

競技準備（審査員）

- 前日回収した第1課題の資料を選手に渡す。
- 報告書提出用 USB メモリを選手に渡す。
- ストップウォッチのスタート準備。
- 課題開始状態を確認する。
- 担当チームのスタート準備ができていない場合は、主査へ合図をする。

課題実施要領（トラブルシューティング課題）

- 競技開始の合図（ホイッスル）で審査員から資料を受け取り、報告書の「競技スタート」ボタンを押してトラブルシューティング課題を開始する。
- トラブルの発見・修復作業を行い、修復作業内容を報告書に記入する。
- 審査員からは、競技時間終了5分前、競技時間終了1分前、競技時間終了の合図がある。

競技スタート（審査員）

- 競技開始のホイッスルと同時にストップウォッチを動作させる。
- 選手へ配布資料を渡す。
- 選手が報告書の「競技スタート」ボタンを押したことを確認する。

競技時間中（審査員）

- 選手の修復作業、報告書入力内容、報告書操作内容を確認する。
- 部品の提示による部品交換要求、指で示すことによる欠品部品要求に、速やかに対応する。

競技時間終了の告知（審査員）

- 競技開始からの計測時間に従い、競技時間終了の告知を行う。
 - 25分経過：競技終了5分前
 - 29分経過：競技終了1分前
 - 30分経過：競技時間終了（競技打ち切り）

交換部品と欠品部品の請求

- 交換部品は、必要とする部品を取り外し、審査員に示して「これを下さい」等の発言により請求する。一つの部品が破損して複数の部位に分かれている場合は、主たる部位を審査員に提示すれば良い。
- 交換対象の部品をさらに分解して構成要素を交換要求した場合は、分解しない状態の部品が支給される。このとき、支給部品をそのまま使うか、支給部品を分解して構成要素のみを使うかは問わない。
- 部品が欠品している課題の場合は、審査員に欠品箇所が見えるような状態にし、審査員に指し示して「これを下さい」等の発言により部品を請求する（該当箇所を取り外さなくても良い）。

(部品の請求例)

- 交換部品がシリンダ内のロッド棒であるのに対し、シリンダ全体を提示した場合： 「もっと詳細に」との回答がある。
- 交換部品がシリンダ全体であるのに対し、不具合箇所であるロッド棒を外して提示した場合： シリンダ全体が支給される。

交換部品要求への対応 (審査員)

- 選手が取り外して提示した(=交換要求した)部品がある場合 → 3秒後に渡す。
- 選手が取り外して提示した部品がない場合 → 3秒後に「ありません」と答える。
- 機器を取り外さないで交換要求した場合 → 正答・誤答にかかわらず、3秒後に「ありません」と答える。
- 交換部品が機器内の一部の部品であるのに対し、機器全体を取り外して交換要求した場合 → 3秒後に「もっと詳細に」と答える。
- 交換部品が機器全体であるのに対し、機器内の不具合箇所の部品を取り外して交換要求した場合 → 機器全体を3秒後に渡す。

欠品部品要求への対応 (審査員)

- 選手が指し示す箇所の欠品部品がある場合 → 3秒後に渡す。機器が取り外されていなくても、欠品状態が確認できれば良い。
- 選手が指し示す箇所の欠品部品がない場合 → 3秒後に「ありません」と答える。

課題提出 (トラブルシューティング課題)

- 全てのトラブルを修復したら、報告書の「提出」ボタンを押してから課題を提出し、動作・修復の審査を受ける(審査中は計時停止)。動作は、第2課題動作チェックシートで審査する。
- 審査の結果、動作と修復の両方に合格したチームは、「競技終了」ボタンを押して競技を終了する。
- 審査の結果、動作と修復の両方に合格できなかったチームは、審査結果に応じて「動作 NG」・「修復 NG」ボタンを押し、審査員の合図により「NG スタート」ボタンを押してから作業を再開する。ただし、不合格回数が計4回に達した場合は、競技打ち切りとする。

課題提出時の採点 (審査員)

- 選手から課題提出宣言があった場合、ストップウォッチを停止し、提出時間を記録する。
- 報告書の「提出」ボタンが押されたことを確認する。
- 以後の作業は禁止し、課題審査(動作、修復の採点)を行う。
- 動作、修復の採点結果が全項目 OK の場合、競技終了とする。報告書の「競技終了」ボタンの操作を指示する。
- 動作採点の結果が NG であれば「動作 NG」ボタン、修復採点の結果が NG であれば「修復 NG」ボタンの操作を指示する(採点結果が共に NG であれば、両方のボタンを操作)。選手に競技再開の合図をすると同時にストップウォッチを動作させる。選手には「NG スタート」ボタンを押させる。ただし、不合格回数が計4回に達した場合は、競技打ち切りとする。
- 動作採点の結果が合格、修復採点の結果が不合格となった場合、以後の課題再提出時の採点では動作の採点を省略する。ただし、修復採点においてワーク流動に関わる箇所が NG であった場合は、採点を省略しない。

審査項目	担当者	内容
動作	審査員	<ul style="list-style-type: none"> ● チェックシートにより審査を行う。 ● 採点中に NG 項目があれば、それ以降の項目は採点しない。
修復	審査員	<ul style="list-style-type: none"> ● チェックシートにより審査を行う。 ● 採点中に NG 項目があっても、それ以降の採点可能な項目は全て採点する。

競技終了後

- 未支給部品（残っている場合のみ）とトラブル仕掛け箇所資料を、審査員から受け取る。
- 報告書データを記録メディアに入れて審査員に提出する。
- 全ステーションの電源ブレーカを OFF する。
- 整理整頓、圧着端子補充等の作業準備をして良い。
- 競技説明エリアに移動して待機する。

競技終了後（審査員）

- トラブル仕掛け箇所資料、未支給部品を選手に渡す。
- 報告書データを記録メディアで回収し、競技委員に提出する。
- 適度に整理整頓をさせる。
- 選手を競技説明エリアに移動させる。
- 仕掛けられたトラブルが発生しなかった場合は、競技委員に連絡する。

第2課題（第1課題打ち切りのチーム）

配布資料・支給品

- 前日回収した第1課題の資料 一式（競技開始前に配布）
- 前日の「組立採点2」の採点結果 1部（競技開始前に配布）

課題開始状態

- 新規ステーションに布を掛けたままとする
- エアコンプレッサ起動
- 全ステーションの電源ブレーカ OFF（ただしロボットステーションは電源が切れていれば良い）
- パソコンのプログラミングソフト立ち上げ完了、ケーブル接続可
- 第1課題の全資料を展開して良い

競技準備（審査員）

- 前日回収した第1課題の資料を選手に渡す。
- ストップウォッチのスタート準備。
- 課題開始状態を確認する。
- 担当チームのスタート準備ができていない場合は、主査へ合図をする。

課題実施要領（第1課題継続）

- 競技開始の合図（ホイッスル）で第1課題を開始する。
- 審査員からは、競技時間終了5分前、競技時間終了1分前、競技時間終了の合図がある。

競技スタート（審査員）

- 競技開始のホイッスルと同時にストップウォッチを動作させる。

競技時間終了の告知（審査員）

- 競技開始からの計測時間に従い、競技時間終了の告知を行う。
 - 25分経過：競技終了5分前
 - 29分経過：競技終了1分前
 - 30分経過：競技時間終了（競技打ち切り）

課題提出（第1課題）

- 標準課題の動作プログラムが完成したら課題を提出し、標準課題・外観の審査を受ける（審査中は計時停止）。標準課題は、第1課題動作チェックシートで審査する。
- 審査の結果、標準課題と外観の両方に合格したチームは、競技を終了する。
- 審査の結果、標準課題と外観の両方に合格できなかったチームは、審査員の合図により作業を再開する。ただし、標準課題または外観の不合格回数が計2回に達した場合は、競技打ち切りとする。

課題提出時の採点（審査員）

- 選手から課題提出宣言があった場合、ストップウォッチを停止し、提出時間を記録する。
- 以後の作業は禁止とし、課題審査（動作の採点）を行う。
- 動作採点の結果が合格（全項目OK）であれば、外観の採点を行う。
- 外観採点の結果が合格であれば、競技終了とする。
- 採点の結果、動作または外観が不合格であれば、選手に競技再開の合図をすると同時にストップウォッチを動作させる。ただし、不合格回数が計2回に達した場合は、競技打ち切りとする。

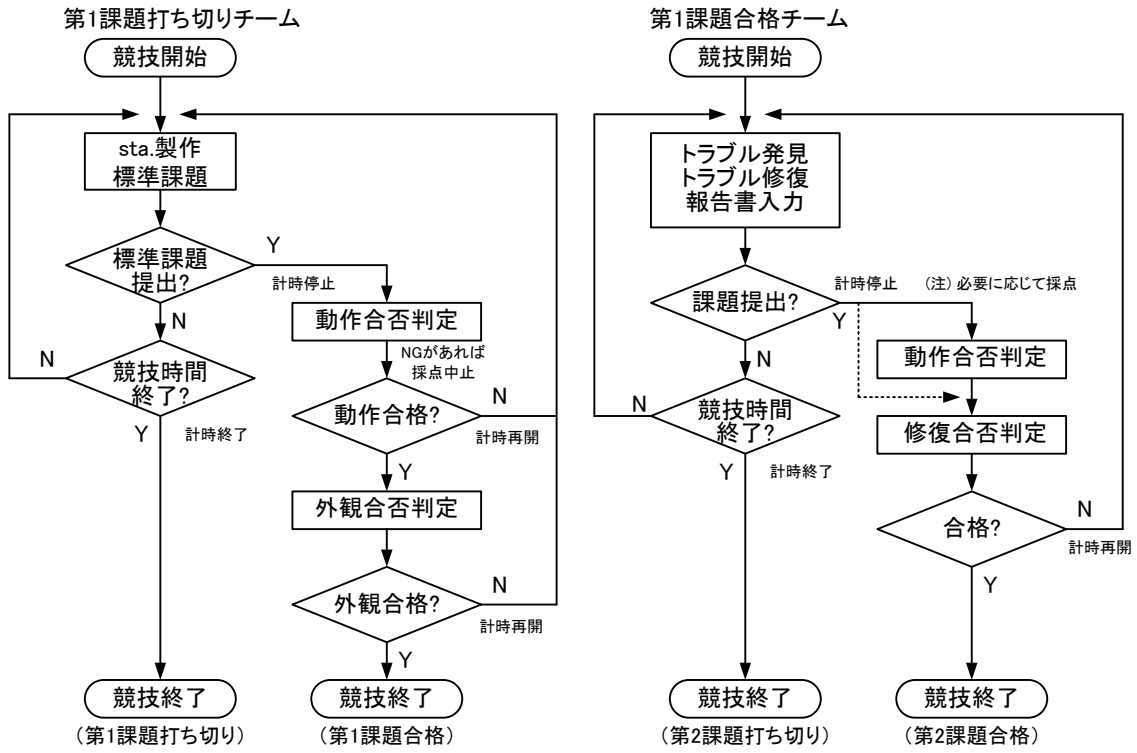
審査項目	担当者	内容
動作 (第1課題)	審査員	<ul style="list-style-type: none"> ● チェックシートにより審査を行う。 ● 採点中にNG項目があれば、それ以降の項目は採点しない。
外観	競技委員	<ul style="list-style-type: none"> ● 外観が合格かどうかを審査する。

競技終了後

- 全ステーションの電源ブレーカをOFFする。
- 整理整頓、圧着端子補充等の作業準備をして良い。
- 競技説明エリアに移動して待機する。

競技終了後（審査員）

- 選手を競技説明エリアに移動させる。



第3課題（第2課題合格のチーム、第2課題時間中に第1課題合格のチーム）

配布資料・支給品

- メンテナンス課題仕様書 1部
- 第3課題動作チェックシート 1部
- 改造用部品 一式（競技開始時に支給。支給部品がない場合もある。）
- 交換用部品 一式（競技中に支給。支給部品がない場合もある。）

課題開始状態

- 全ステーションの電源ブレーカ OFF。ただし、ロボットステーションは起動準備をしても良い
- はんだごて等は電源を入れて良い
- PLC 接続用パソコンを立ち上げ、標準課題プログラムを開く（ケーブル接続可）
- 第1・第2課題の全資料を展開して良い

競技準備（審査員）

- ストップウォッチのスタート準備。
- 課題開始状態を確認する。
- 担当チームのスタート準備ができていない場合は、主査へ合図をする。

課題実施要領（メンテナンス課題）

- 競技開始の合図（ホイッスル）で審査員から資料を受け取り、メンテナンス課題を開始する。
- 仕様書で指示された部品の分解作業を行い、取り外した部品を審査員に提示して確認を受ける。部品交換が指示されている場合は、部品を審査員から受け取る。
- 取り外し部品の確認が OK であれば、組立作業を行う。
- 取り外し部品の確認が NG であれば、仕様書を再確認し、部品を再提示する。
- 審査員からは、競技時間終了5分前、競技時間終了1分前、競技時間終了の合図がある。

競技スタート（審査員）

- 競技開始のホイッスルと同時にストップウォッチを動作させる。
- 選手へ配布資料と支給品を渡す。

競技時間中（審査員）

- 選手が取り外して提示した部品が、仕様書通りになっているか確認する。
- 分解状態良好の場合 → 5秒後にOKの告知をし、交換品があれば支給する。
- 分解不完全の場合 → 5秒後にNGの告知をする。

競技時間終了の告知（審査員）

- 競技開始からの計測時間に従い、競技時間終了の告知を行う。
 - 1時間25分経過：競技終了5分前
 - 1時間29分経過：競技終了1分前
 - 1時間30分経過：競技時間終了（競技打ち切り）

課題提出（メンテナンス課題）

- 全ての分解・組立作業が完了したら課題を提出し、動作・外観の審査を受ける（審査中は計時停止）。動作は、第3課題動作チェックシートで審査する。
- 審査の結果、動作と外観の両方に合格したチームは、組立の採点を行い、競技を終了する。
- 審査の結果、動作と外観の両方に合格できなかったチームは、審査員の合図により作業を再開する。ただし、不合格回数が4回に達した場合は、競技打ち切りとする。

課題提出時の採点（審査員）

- 選手から課題提出宣言があった場合、ストップウォッチを停止し、提出時間を記録する。
- 以後の作業は禁止し、課題審査（動作、外観の採点）を行う。
- 動作、外観の採点結果が全項目 OK の場合、組立の採点を行い、競技終了とする。
- 動作採点または外観採点の結果が NG の場合、選手に競技再開の合図をすると同時にストップウォッチを動作させる。ただし、不合格回数が計4回に達した場合は、競技打ち切りとする。

技能五輪全国大会「メカトロニクス」職種 競技要領

審査項目	担当者	内容
動作	審査員	<ul style="list-style-type: none"> • チェックシートにより審査を行う。 • 採点中に NG 項目があれば、それ以降の項目は採点しない。
外観	競技委員	<ul style="list-style-type: none"> • 外観が合格かどうかを審査する。
組立	審査員	<ul style="list-style-type: none"> • チェックシートにより審査を行う。 • 採点中に NG 項目があっても、それ以降の採点可能な項目は全て採点する。

競技終了後

- 装置の電源を切り、競技説明エリアに移動する。装置に布はかけない。

競技終了後（審査員）

- 装置の電源を切り、適度に整理整頓をさせ、選手を競技説明エリアに移動させる。装置に布をかけない。

第3課題（第2課題打ち切りのチーム）

配布資料・支給品

- メンテナンス課題仕様書 1部（外観合格後に配布）
- 第3課題動作チェックシート 1部（外観合格後に配布）
- 改造用部品 一式（外観合格後に支給。支給部品がない場合もある。）
- 交換用部品 一式（メンテナンス課題実施中に支給。支給部品がない場合もある。）

課題開始状態

- 全ステーションの電源ブレーカ OFF。ただし、ロボットステーションは起動準備をしても良い
- はんだごて等は電源を入れて良い
- PLC 接続用パソコンを立ち上げ、標準課題プログラムを開く（ケーブル接続可）
- 第1・第2課題の全資料を展開して良い

競技準備（審査員）

- | |
|--|
| <ul style="list-style-type: none"> ● ストップウォッチのスタート準備。 ● 課題開始状態を確認する。 ● 担当チームのスタート準備ができていない場合は、主査へ合図をする。 |
|--|

課題実施要領（第2課題継続）

- 競技開始の合図(ホイッスル)で第2課題を開始する。
- トラブルの修復作業を行う。報告書は使用しない。
- トラブル修復作業が完了したら、課題を提出し、外観の審査を受ける（審査中は計時停止）。
- 審査の結果、合格したチームは、メンテナンス課題を実施する。
- 審査の結果、合格できなかったチームは、審査員の合図により作業を再開する。
- 審査員からは、競技時間終了5分前、競技時間終了1分前、競技時間終了の合図がある。

競技スタート（審査員）

- | |
|---|
| <ul style="list-style-type: none"> ● 競技開始のホイッスルと同時にストップウォッチを動作させる。 |
|---|

第2課題提出時の採点（審査員）

- | |
|---|
| <ul style="list-style-type: none"> ● 選手から課題提出宣言があった場合、ストップウォッチを停止し、提出時間を記録する。 ● 以後の作業は禁止とし、外観の審査を行う。 ● 審査の結果、外観合格であれば、メンテナンス課題を実施する。 ● 審査の結果、外観不合格であれば、選手に競技再開の合図をすると同時にストップウォッチを動作させる。 |
|---|

競技時間終了の告知（審査員）

- | |
|---|
| <ul style="list-style-type: none"> ● 競技開始からの計測時間に従い、競技時間終了の告知を行う。 <ul style="list-style-type: none"> ➤ 1時間25分経過：競技終了5分前 ➤ 1時間29分経過：競技終了1分前 ➤ 1時間30分経過：競技時間終了（競技打ち切り） |
|---|

審査項目	担当者	内容
外観 (第2課題)	競技委員	● 外観が合格かどうかを審査する。

課題実施要領（メンテナンス課題）

- 審査員の合図で審査員から資料を受け取り、メンテナンス課題を開始する。
- 仕様書で指示された部品の分解作業を行い、取り外した部品を審査員に提示して確認を受ける。部品交換が指示されている場合は、部品を審査員から受け取る。
- 取り外し部品の確認が OK であれば、組立作業を行う。
- 取り外し部品の確認が NG であれば、仕様書を再確認し、部品を再提示する。
- 審査員からは、競技時間終了 5 分前、競技時間終了 1 分前、競技時間終了の合図がある。

メンテナンス課題スタート（審査員）
<ul style="list-style-type: none"> ● 第 2 課題（外観）合格であれば、選手にメンテナンス課題開始の合図をすると同時にストップウォッチを動作させる。 ● 選手へ配布資料と支給品を渡す。

競技時間中（審査員）
<ul style="list-style-type: none"> ● 選手が取り外して提示した部品が、仕様書通りになっているか確認する。 ● 分解状態良好の場合 → 5 秒後に OK の告知をし、交換品があれば支給する。 ● 分解不完全の場合 → 5 秒後に NG の告知をする。

競技時間終了の告知（審査員）
<ul style="list-style-type: none"> ● 競技開始からの計測時間に従い、競技時間終了の告知を行う。 <ul style="list-style-type: none"> ➢ 1 時間 25 分経過：競技終了 5 分前 ➢ 1 時間 29 分経過：競技終了 1 分前 ➢ 1 時間 30 分経過：競技時間終了（競技打ち切り）

課題提出（メンテナンス課題）

- 全ての分解・組立作業が完了したら課題を提出し、動作・外観の審査を受ける（審査中は計時停止）。動作は、第 3 課題動作チェックシートで審査する。
- 審査の結果、動作と外観の両方に合格したチームは、組立の採点を行い、競技を終了する。
- 審査の結果、動作と外観の両方に合格できなかったチームは、審査員の合図により作業を再開する。ただし、不合格回数が 4 回に達した場合は、競技打ち切りとする。

課題提出時の採点（審査員）
<ul style="list-style-type: none"> ● 選手から課題提出宣言があった場合、ストップウォッチを停止し、提出時間を記録する。 ● 以後の作業は禁止し、課題審査（動作、外観の採点）を行う。 ● 動作、外観の採点結果が全項目 OK の場合、組立の採点を行い、競技終了とする。 ● 動作採点または外観採点の結果が NG の場合、選手に競技再開の合図をすると同時にストップウォッチを動作させる。ただし、不合格回数が計 4 回に達した場合は、競技打ち切りとする。

審査項目	担当者	内容
動作	審査員	<ul style="list-style-type: none"> ● チェックシートにより審査を行う。 ● 採点中に NG 項目があれば、それ以降の項目は採点しない。
外観	競技委員	<ul style="list-style-type: none"> ● 外観が合格かどうかを審査する。
組立	審査員	<ul style="list-style-type: none"> ● チェックシートにより審査を行う。 ● 採点中に NG 項目があっても、それ以降の採点可能な項目は全て採点する。

競技終了後

- 装置の電源を切り、競技説明エリアに移動する。装置に布はかけない。

競技終了後（審査員）
<ul style="list-style-type: none"> ● 装置の電源を切り、適度に整理整頓をさせ、選手を競技説明エリアに移動させる。装置に布をかけない。

第3課題（第1課題打ち切りのチーム）

配布資料・支給品

- メンテナンス課題仕様書 1部（外観合格後に配布）
- 第3課題動作チェックシート 1部（外観合格後に配布）
- 改造用部品 一式（外観合格後に支給。支給部品がない場合もある。）
- 交換用部品 一式（メンテナンス課題実施中に支給。支給部品がない場合もある。）

課題開始状態

- 全ステーションの電源ブレーカ OFF。ただし、ロボットステーションは起動準備をしても良い
- はんだごて等は電源を入れて良い
- パソコンのプログラミングソフト立ち上げ完了、ケーブル接続可
- 第1・第2課題の全資料を展開して良い

競技準備（審査員）

- ストップウォッチのスタート準備。
- 課題開始状態を確認する。
- 担当チームのスタート準備ができていない場合は、主査へ合図をする。

課題実施要領（第1課題継続）

- 競技開始の合図（ホイッスル）で、第1課題を開始する。
- 標準課題の動作プログラムが完成したら課題を提出し、標準課題・外観の審査を受ける（審査中は計時停止）。標準課題は、第1課題動作チェックシートで審査する。
- 審査の結果、標準課題と外観の両方に合格したチームは、メンテナンス課題を実施する。
- 審査の結果、標準課題と外観の両方に合格できなかったチームは、審査員の合図により作業を再開する。ただし、標準課題または外観の不合格回数が計2回に達した場合は、競技打ち切りとする。
- 審査員からは、競技時間終了5分前、競技時間終了1分前、競技時間終了の合図がある。

競技スタート（審査員）

- 競技開始のホイッスルと同時にストップウォッチを動作させる。

標準課題提出時の採点（審査員）

- 選手から課題提出宣言があった場合、ストップウォッチを停止し、提出時間を記録する。
- 以後の作業は禁止とし、審査を行う。
- 動作採点の結果、合格であれば、外観の採点を行う。
- 外観採点の結果、合格であれば、メンテナンス課題を実施する。
- 審査の結果、動作もしくは外観が不合格であれば、選手に競技再開の合図をすると同時にストップウォッチを動作させる。ただし、不合格回数が計2回に達した場合は、競技打ち切りとする。

競技時間終了の告知（審査員）

- 競技開始からの計測時間に従い、競技時間終了の告知を行う。
 - 1時間25分経過：競技終了5分前
 - 1時間29分経過：競技終了1分前
 - 1時間30分経過：競技時間終了（競技打ち切り）

審査項目	担当者	内容
動作 (第1課題)	審査員	<ul style="list-style-type: none"> ● チェックシートにより審査を行う。 ● 採点中にNG項目があれば、それ以降の項目は採点しない。
外観 (第1課題)	競技委員	<ul style="list-style-type: none"> ● 外観が合格かどうかを審査する。

課題実施要領（メンテナンス課題）

- 審査員の合図で審査員から資料を受け取り、メンテナンス課題を開始する。
- 仕様書で指示された部品の分解作業を行い、取り外した部品を審査員に提示して確認を受ける。部品交換が指示されている場合は、部品を審査員から受け取る。
- 取り外し部品の確認が OK であれば、組立作業を行う。
- 取り外し部品の確認が NG であれば、仕様書を再確認し、部品を再提示する。
- 審査員からは、競技時間終了 5 分前、競技時間終了 1 分前、競技時間終了の合図がある。

メンテナンス課題スタート（審査員）
<ul style="list-style-type: none"> ● 第 1 課題（動作、外観）合格であれば、選手にメンテナンス課題開始の合図をすると同時にストップウォッチを動作させる。 ● 選手へ配布資料と支給品を渡す。

競技時間中（審査員）
<ul style="list-style-type: none"> ● 選手が取り外して提示した部品が、仕様書通りになっているか確認する。 ● 分解状態良好の場合 → 5 秒後に OK の告知をし、交換品があれば支給する。 ● 分解不完全の場合 → 5 秒後に NG の告知をする。

競技時間終了の告知（審査員）
<ul style="list-style-type: none"> ● 競技開始からの計測時間に従い、競技時間終了の告知を行う。 <ul style="list-style-type: none"> ➢ 1 時間 25 分経過：競技終了 5 分前 ➢ 1 時間 29 分経過：競技終了 1 分前 ➢ 1 時間 30 分経過：競技時間終了（競技打ち切り）

課題提出（メンテナンス課題）

- 全ての分解・組立作業が完了したら課題を提出し、動作・外観の審査を受ける（審査中は計時停止）。動作は、第 3 課題動作チェックシートで審査する。
- 審査の結果、動作と外観の両方に合格したチームは、組立の採点を行い、競技を終了する。
- 審査の結果、動作と外観の両方に合格できなかったチームは、審査員の合図により作業を再開する。ただし、不合格回数が 4 回に達した場合は、競技打ち切りとする。

課題提出時の採点（審査員）
<ul style="list-style-type: none"> ● 選手から課題提出宣言があった場合、ストップウォッチを停止し、提出時間を記録する。 ● 以後の作業は禁止し、課題審査（動作、外観の採点）を行う。 ● 動作、外観の採点結果が全項目 OK の場合、組立の採点を行い、競技終了とする。 ● 動作採点または外観採点の結果が NG の場合、選手に競技再開の合図をすると同時にストップウォッチを動作させる。ただし、不合格回数が計 4 回に達した場合は、競技打ち切りとする。

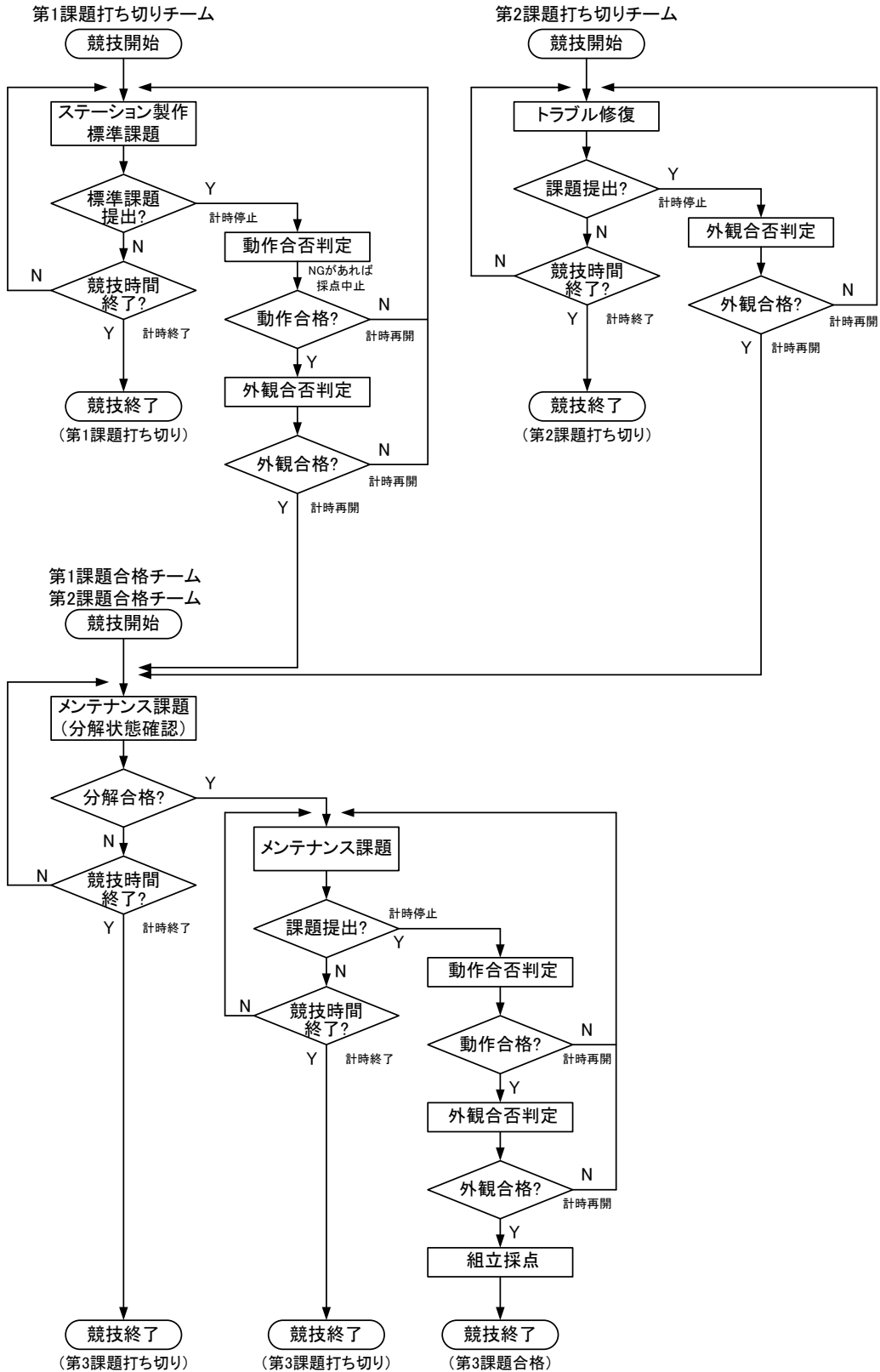
審査項目	担当者	内容
動作	審査員	<ul style="list-style-type: none"> ● チェックシートにより審査を行う。 ● 採点中に NG 項目があれば、それ以降の項目は採点しない。
外観	競技委員	<ul style="list-style-type: none"> ● 外観が合格かどうかを審査する。
組立	審査員	<ul style="list-style-type: none"> ● チェックシートにより審査を行う。 ● 採点中に NG 項目があっても、それ以降の採点可能な項目は全て採点する。

競技終了後

- 装置の電源を切り、競技説明エリアに移動する。装置に布はかけない。

競技終了後（審査員）
<ul style="list-style-type: none"> ● 装置の電源を切り、適度に整理整頓をさせ、選手を競技説明エリアに移動させる。装置に布をかけない。

技能五輪全国大会「メカトロニクス」職種 競技要領



配布資料一覧

第1課題

資料名	選手	審査員
ステーション製作仕様書	開始時	○
単体動作仕様書	開始時	○
標準課題仕様書	開始時	○
応用課題仕様書	外観合格時	○
採点表表紙		○
単体動作チェックシート		○
標準課題動作チェックシート	開始時	○
応用課題動作チェックシート		○
組立チェックシート		○
ステーション製作用部品	開始前 (開始時に開梱)	

第2課題

資料名	第1課題継続		第2課題	
	選手	審査員	選手	審査員
第1課題の資料	開始前		開始前	
USBメモリ			開始前	
修復用部品 トラブル仕掛け箇所の資料			競技中 (資料は競技後)	○
採点表表紙		○		○
標準課題動作チェックシート		○		
第2課題動作チェックシート			開始時	○
第2課題修復チェックシート				○
トラブル仕掛け箇所の資料				○

第3課題

資料名	第1課題継続		第2課題継続		第3課題	
	選手	審査員	選手	審査員	選手	審査員
メンテナンス課題仕様書	外観 合格時	○	外観 合格時	○	開始時	○
改造用部品	外観 合格時	○	外観 合格時	○	開始前 (開始時に開梱)	
交換用部品	競技中	○	競技中	○	競技中	○
採点表表紙		○		○		○
標準課題動作チェックシート		○				
第3課題分解チェックシート		○		○		○
第3課題動作チェックシート	外観 合格時	○	外観 合格時	○	開始時	○
第3課題組立チェックシート		○		○		○