

## 公表

**第 54 回技能五輪全国大会**  
**「情報ネットワーク施工」職種競技課題概要**

## ■課題内容と参照図表

「情報ネットワーク施工」職種の競技課題は、以下の 5 課題である。各課題は、表に示す Doc (文書)、Fig (図)、Table (表) で構成される。なお、課題は、競技当日前までに公開されている内容から最大 30% 変更される。

表 競技課題概要

課題番号	課題名	競技時間	配布文書
1	Smart House Cabling	45	Doc.1, Fig.1_1, Fig.1_2, Table1, Table6
2	Speed Challenge (Fusion splice)	30	Doc.2
3	Campus Cabling	350	Doc.3, Doc.3_1, Doc.3_2, Fig.3_1, Fig.3_2_(STEP1, STEP2), Fig.3_3, Fig.3_4, Fig.3_5, Fig.3_6, Table3, Table6_1, Table6_2
4	Trouble Shooting	20	Doc.4, Table4
5	Speed Challenge(Termination)	20	Doc.5, Table5

※競技時間は、「分」

## 【配布文書】

Doc.1 : 課題 1 説明      Doc.1\_1 : 課題      Doc.2 : 課題 2 説明      Doc.3 : 課題 3 説明

Doc.3\_1 : Step3 (光) 課題説明&結果記入用紙

Doc.3\_2 : Step2 (メタル) 課題説明&結果記入用紙

Doc.4 : 課題 4 説明      Doc.5 : 課題 5 説明      Doc.6 : Q&A

Doc.7\_1 : 配点表      Doc.7\_2 : 採点基準

Fig.0 : 競技エリア配置図      Fig.1 : 課題 1 配線図      Fig.2 : なし

Fig.3\_1 : 課題 3 概要図      Fig.3\_2 : 光配線図      Fig.3\_3 : メタル配線図

Fig.3\_4 : ラック配置図      Fig.3\_5 : 壁面取付図      Fig.3\_6 : 光接続箱配置図

IL\_A : 部材表 (支給)      IL\_B : 部材表 (持込)

Table1 : 課題 1 設定表      Table3 : 課題 3 損失計算・測定記入用紙

Table4 : 課題 4 測定結果記入用紙      Table5 : 課題 5 メタル接続数記入用紙

Table6\_1 : 施工票 (光)      Table6\_2 : 施工票 (メタル)

※原則として、Doc 及び Fig の番号は課題番号と同じである。

※ 一重下線…当日公開されるもの。

二重下線…当日変更されるもの。

点線下線…大会 2 週間前までに公開されるもの。

■競技時間

【1日目】

8:30～11:50 課題4及び課題5

グループA(12名) グループB(12名)

8:30～10:05

課題4

課題5

10:15～11:50

課題5

課題4

表 課題4の班分け(各コマの時間は20分+休憩5分)

		8:30～	8:55～	9:20～	9:45～
Aグループ	1班(3名)	課題4	—	—	—
	2班(3名)		課題4	—	—
	3班(3名)	—	—	課題4	—
	4班(3名)	—	—	—	課題4
Bグループ	5～8班	—	準備	課題5	—

(つづき)

		10:15～	10:40～	11:05～	11:30～
Bグループ	5班(3名)	課題4	—	—	—
	6班(3名)	—	課題4	—	—
	7班(3名)	—	—	課題4	—
	8班(2名)	—	—	—	課題4
Aグループ	1～4班	—	準備	課題5	—

※ 「—」は待ち時間であり、全選手が控室で待機する。

※ AグループとBグループの入れ替え時は、競技委員の指示に従うこと。

11:50～12:35 昼食(45分)

12:45～13:40 課題1(準備10分+作業45分)

13:55～14:45 課題2

(準備20分+接続時間30分。終了後、測定確認が終了するまで待機)

15:50～18:35 課題3(準備10分+作業130/350分)+(STEP待機時間最大10分+15分)

【2日目】

8:20～12:50 課題3

(準備10分+作業220/350分+(STEP待機時間最大15分+15分)。

終了後、測定確認が終了するまで待機) →休憩10:30～10:40(10分)

12:50～13:30 採点(測定)

13:30～13:50 写真撮影

13:50～17:00 採点

17:00～撤去(予定)

## ■競技規則

### 【一般事項】

#### (安全)

- ・ 安全に十分注意して作業を行うこと。重大な怪我等があった場合には、競技を中止する。
- ・ 光ケーブルの作業時は必ず保護めがねを着用すること。
- ・ 競技中にケーブルなどが競技エリア外に出ないようにすること。

#### (部材・工具)

- ・ IL\_Aに記載された物品は支給する。また、IL\_Bに記載された物品は選手が持参すること。
- ・ IL\_Aに記載された物品は持参し使用してはいけない。
- ・ 課題1・3において、当日いくつかの部材等を変更する場合がある。その部材等の取り扱い説明は競技前日に行う。なお、練習用サンプルを配布した場合は持ち帰って練習しても良い。
- ・ 許可された工具・治具等以外の使用はできない。
- ・ 課題ごとで作業台、工具箱などの入れ替えができる。
- ・ 競技中は作業台、工具箱を置いて故意に観客から作業が見えなくしてはいけない。
- ・ 同一企業の選手間での予備品の共有は可能である。
- ・ 融着機などの同一機器の複数台の同時使用はできない。

#### (工具箱チェック)

- ・ 作業台、工具箱、課題1で使用する機器（パソコン、WiFiルーター、ネットワークカメラ）は、事前に競技委員がチェックを行い合格した物のみ競技で使用することができる。

#### (作業台)

- ・ 作業台の使用は1個のみとして、その体積（サイズ）は、0.2m<sup>3</sup>以内とする。その他、詳細は別紙を参照のこと。
- ・ 融着機の箱は作業台として使用できる。
- ・ サブラックを作業台として使用できる。ただし、サブラックに配線するケーブルに関する作業のみとする。

#### (工具箱)

- ・ 工具箱の体積（サイズ）は、0.13m<sup>3</sup>以内とする。このサイズ内であれば、複数個でも良い。その他、詳細は別紙を参照のこと。

#### (設備)

- ・ 会場内の場所により競技エリア内の照度が異なることがあるので、持参した照明を競技エリア内に設置しても良い。

#### (ゴミ箱)

- ・ ゴミ箱は複数個使用できる。
- ・ ゴミ箱には、ゴミに関連しない治具等を取り付けてはいけない（各清掃用具のみ可）。

#### (競技課題)

- ・ 全ての競技課題は、封筒に入れた状態で競技前日（金曜日）に各選手に配布する。その後、競技委員による課題説明及び質疑応答を行う。
- ・ 競技課題は、競技エリアの外に持ち出してはいけない。競技会場を退出時は封筒に入れテーブルの左

上隅に置いておくこと。

- 配布する Q&A (Doc.7) は競技ルールの補足版であり、厳守しなければならない。ただし、Q&A と競技ルールが矛盾している場合は、競技ルールを優先して行うこと。
- 競技ルールが守られていない場合には、競技委員が警告を与えることがある。
- 競技課題は、事前に配布されたものから、当日に最大 30%程度変更する。なお、部材の変更はこの範囲に含まれない。
- 各課題については、各 Doc も併せて参照のこと。

(競技中)

- いかなる私語も禁じる。
- 質問や緊急事態等の場合は、挙手により競技委員に知らせること。
- 工具などの交換を行う際に競技エリア外に出る必要がある場合は、競技委員の許可を得てから行うこと。

(評価・採点)

- 採点表 (Doc.8) により行う。
- 融着スリーブの評価法は、別紙 (融着スリーブの評価法) を参照のこと。

#### 【準備作業】

ここでいう準備作業とは、競技前日までの作業をいう。

- 工具箱・作業台チェックを競技開始前々日 (木曜日) に行う。チェックに合格した者は、工具箱の展開ができる。
- 準備作業は、登録指導員等関係者の補助を得ることができる。
- 支給材料・競技設備について点検し、不具合等がある場合は競技委員に申し出ること。競技中の申し出は受け付けない。
- 事前設置された設備 (19 インチラック等) は準備作業のため移動しても良いが、作業終了後は所定の位置に戻すこと。
- Fig.3\_5 を基に配線ダクトを競技エリアに取り付けること。
- 配布された部材は、袋等から出して工具箱等に配置して良い。
- 準備時にまとめるためのテープ色は「白」、競技中に使用するテープ色は「黒」とする。
- 蓋がある接続箱等は、蓋を閉めておくこと (ネジ等の固定は必要ない)。
- 光接続箱等の収納用品は接続箱内に入れておくこと。また、別途指示がある場合を除き、事前に取り付けないこと。
- 各パネル、TO のモジュラジャックは取り外しておいても良い。
- 特に指示のない部材については、原則として、予め付いているものは外さない、付いていないものは付けない、こと。
- 行ってはいけない作業は以下である。
  - ✓ ラベル、施工票等の記入
  - ✓ マジックテープの切断
  - ✓ 結束バンドの固定部に先端部を通す

- ✓ 部材等への結束バンドの取り付け
- ✓ テプラテープの切断
- ✓ ケーブルへの剥ぎ取り長のマーキングや識別のためのテーピング等

#### 【競技開始前】

ここでいう準備作業とは、競技当日の各課題開始前の準備時間をいう。

- ・ 競技開始 20 分前（課題 3 の 1 日目は 25 分前）から選手は登録指導員等関係者の補助を受けて、競技エリアに入り競技準備をすることができる。
- ・ 原則として、前項の「準備作業」における作業は行わないこと。
- ・ 競技開始 10 分前以降は、選手のみ競技エリアに入ることができる。そのうえで、競技準備を進めて良い。
- ・ 競技開始 5 分前に前日に回収した封筒に入れた課題を配布する。
- ・ 課題用紙が配布された後は、次のことに注意すること。
  - ✓ 課題用紙に必要な事項を自由に記入できる。
  - ✓ 指導員、他の選手及び見学者との接触をしないこと。
  - ✓ 競技開始の合図があるまで工具や部材に触れないこと。
  - ✓ 競技エリアを離れる際は配布された課題や文書は指定された位置（テーブル左上隅）に置き、持ち出さないこと。
- ・ 課題用紙、画板、時計、電卓、筆記用具以外は、作業台の上には置かないこと。
- ・ 作業台等は、使用する場所等に配置せずに、なるべく一か所にまとめて置いておくこと。
- ・ 競技開始 1 分前の合図で、競技エリア全面に整列し待機すること。

#### 【競技開始】

- ・ 挨拶すること。
- ・ 選手は、テーブルに置いてあるストップウォッチ（主催者提供）を開始すること（STEP システムの場合）。

#### 【競技内容】

（施工方法）

- ・ 競技課題で使用する部材の工法は、各取扱い説明書を参照すること。
- ・ 原則として採点の際の基準は、施工説明書、取扱説明書及び各種規格・標準による。
- ・ 実際の（現場）の施工作业を想定した作業方法をとること。競技のための特別な施工方法は認めない。
- ・ 現実には異なる場所にあると思われる部材等（の完成品）は、同じ位置に配置しないこと。
- ・ 指定されたケーブル長は、特に指示がない限り、切り詰めて配線しないこと。
- ・ 光ファイバ心線の曲げ半径は特に指示がない限り、R30 として取扱うこと。
- ・ 課題の配線、施工は、施工後の保守や再接続等についても考慮して行うこと。
- ・ ケーブルを固定する金具（ケーブル固定部品）を使用しても良い。

- ・ ツイストペアケーブルの結線は、特に指示がない限り、**T568A** とする。ただし、ケーブルが **T568B** である場合には、それに従っても良い（パッチコード、シールドなど）。
- ・ 課題の配線性能規定はクラス **D/E** を基本とする。
- ・ 準備作業時にテープ等でまとめたケーブルは、配線・作成・整理時にはテープ等を必ず一度剥がすこと。
- ・ ピグテールコードとパッチコードは、接続する前に必ず一度伸ばすなどして丸めたまま使用しないこと。

#### （作業）

- ・ 現実には異なる場所で行うと想定される作業を同時に行ってはならない。作業的に同時に行うことが正しくないとと思われる場合も同様である。ただし、最終点検に類するものは同時に行うことができる。個別の事例については **Q&A** を参照のこと。
- ・ 測定試験や通線作業など通常は二人作業が一般的であるものや、現実には異なる場所での作業が想定されるが競技課題上の制限からできないものは、競技エリア内の同一場所で作業を行うことができる。
- ・ 全ての光コネクタの接続時には、コネクタ端面側とレセクタプル側を必ずクリーニングすること。なお、可視光検査の際は、光コネクタの清掃は必要ない。

#### （施工票）

- ・ 施工票は、指定された用紙を使用すること（第 53 回大会と同一用紙）。
- ・ 記載した全ての施工票は、競技終了時にテーブルの上にまとめて置くこと（STEP システムの場合は、各 STEP 終了時）。

#### （ラベル）

- ・ 指示されたパネル・箱・ケーブルには、ラベルを取り付けること。詳細は別紙「**labeling guideline 2016**」を参照のこと。
- ・ 全てのラベルは競技中に記載しなければならない。
- ・ 空きポート等、ケーブルが接続されていない部分へのラベルは必要ない。

#### 【競技の完了】

- ・ 競技の完了は、以下の作業を全て終了した時点で挙手により競技委員に知らせること。なお、競技委員が確認し、不十分と思われる場合には指摘するのでそれに従い直すこと（この場合は競技時間内に含まれる）。そのうえで終了となる。また、直接的に機能に関係しない事項、例えば、整線が不十分、ラベリング等の「一部」つけ忘れ、工具の整理整頓不十分、などはその項目のみの減点とする。
  - ✓ 課題の全ての内容
  - ✓ 自主点検
  - ✓ 作業台・工具等の整理整頓（原則として競技開始前の状態に戻す）
  - ✓ 清掃（養生の片付けを含む）
  - ✓ 提出物（施工票、損失計算・測定記入用紙、など）を所定の位置に置く
- ・ 施工中に取り付けた治具など（クロージャ取付けの際の作業台、等）は、作業終了時に必ず外すこと。
- ・ 駆け込み終了とみなされた場合は、減点する。

- ・ STEP システムの場合は、各 Doc による説明を参照のこと。

#### 【採点】

- ・ 各課題の配点は、配点表 (Doc.8\_1) による。
- ・ 各採点項目の詳細は、採点基準 (Doc.8\_2) による。
- ・ 主観採点は競技委員 3 名で行う。採点基準は、作業の丁寧さ、品質確保のための作業、その他よりも優れている作業などである。
- ・ 客観採点は、競技委員と競技補佐員の複数名で採点案を作成し、競技委員主査が承認する。採点基準は、採点基準 Doc8\_2 による。
- ・ Judgement 採点は、競技委員 2 名と競技補佐員 1 名により行う。採点基準は採点基準 Doc8\_2 による。Judgment 採点は、WSC2015 より導入された採点方式であり、客観採点のうち、基準が必ずしも数値で表すことができない基準である場合に用いられる。  
A: 完璧である (素晴らしい)    B: 標準より良いところがある  
C: 標準 (悪いところは特にない)    D: 標準以下
- ・ 採点に疑義が生じた場合は、競技委員全員で協議し多数決により決する。

#### (採点基準 Doc8\_2 による採点方法)

- ・ 採点は、各採点シート担当者が全選手を同じ基準で採点する。
- ・ 減点方式とする。
- ・ 各評価項目を A,B,C で判定し、チェックをつけること。評価項目 A,B,C は以下とする。少しでも問題がある場合は B 以下とする。厳しめに判定する。  
A: 問題なし (完璧)    B: やや問題あり (標準)    C: 問題あり (標準以下)
- ・ 問題が無い場合でも、A 欄にチェックをつける。
- ・ 「計」欄に点数を記入する。この点数は「計」欄の下部にある数字とチェックの数を掛け合わせたものである。また、この点数は減点数となることに注意すること。通常、B 欄は 0.5 点×項目数のマイナス、C 欄は 1.0 点×項目数のマイナスとなる。
- ・ C 欄が赤になっている項目は、「-2」点の減点項目である。
- ・ B 以下であった場合には、「不良要因」欄の「要因」に○をつけるか、「その他要因」欄に記載する。
- ・ 「不良要因」欄の「要因」に □箇所、となっている場合は、□に不良数を数字で記載すること。不良数が複数の場合は、×として扱う場合がある。
- ・ 不良があった項目は写真を撮る。
- ・ 減点数<0 になった場合は、得点は 0 とする。

#### 【警告】

- ・ 競技ルール違反や手順違反があった場合は、警告を与えることがある。特に、作業中における手順、工法のうち、(1)ルール違反、(2)安全違反、(3)手順違反に注意が必要である。  
※(1)例：Q&A で禁じられている作業・手順、その手順は明らかにずるい (速い) など

※(2)例：軽微な怪我をした、他人に怪我をさせる恐れがある作業、など

※(3)例：現場を想定していない作業手順・方法、など

- ・ 出来型に影響を与える事項（出来型で採点ができる作業）、課題終了後でも採点ができる事項、品質に確実に影響があると想定される作業は警告対象としない。つまり、今警告を与えないと「フェアではない」という場合にのみ、警告の対象とする。
- ・ 一度だけ生じた違反（偶然そうってしまった、すぐに気付いて直した、など）は警告対象としない。
- ・ 警告に該当すると考えられた場合は、複数名の競技委員で協議し決定する。
- ・ 警告に該当するか否かについての指摘は一切受け付けない。
- ・ 警告は、競技委員主査並びに競技委員副主査が登録指導員を介して与える。
- ・ 警告を与えられた者の氏名と警告内容は、都度、所定の位置に公開する。
- ・ 減点数は、1回目の警告は、減点なし。2回目（同一指摘）は－5点とする。ただし、得点が同点である選手がいる場合には、警告の有無により上位者を決定する。



1. 本課題は、スマートホームを構築する技能に関するものである。
2. 競技時間は、45分とする。
3. 選手が行わなければならない作業は以下である。
  - TO取り付け作業(LAN, TV)
  - CD管取り付け作業
  - 配線作業(UTP,同軸)
  - AP設置設定作業
  - カメラ設置作業
  - WiFiリンク確立作業
4. 使用する機器は、PC(WiFi機能付、Windows 7 or 8。Windows10は不可)、AP、ネットワークカメラ等で各自持参すること。
5. 課題の詳細は当日配布されるDoc.1\_1、TOの配置は当日配布されるFig.1を参照すること。なお、STEP1、STEP2ともこのときに配布する。
6. WiFiリンク確立作業は2つのSTEPで構成され、その内容は、STEP1は通常のリック確立作業、STEP2はSTEP1の設定等変更作業である。
7. STEP1に続いて、競技委員に知らせることなく、連続してSTEP2の作業ができる。
8. STEP1終了時には片づけ等は一切する必要はない。
9. 配布される設定表は、必ずしもすべての設定項目が記載されているとは限らないので注意すること(選手自身が考える必要がある)。
10. 設定作業時に、指定された方法により指定されたPC画面をキャプチャし、指定されたフォルダに保存すること。これらの指定は、Doc.1\_1に記載している。なお、STEP1とSTEP2は別フォルダとなる。
11. [10]のフォルダ作成等は準備時間に作業できる。
12. APは指定された方法により壁に取り付ける。(事前に公開)

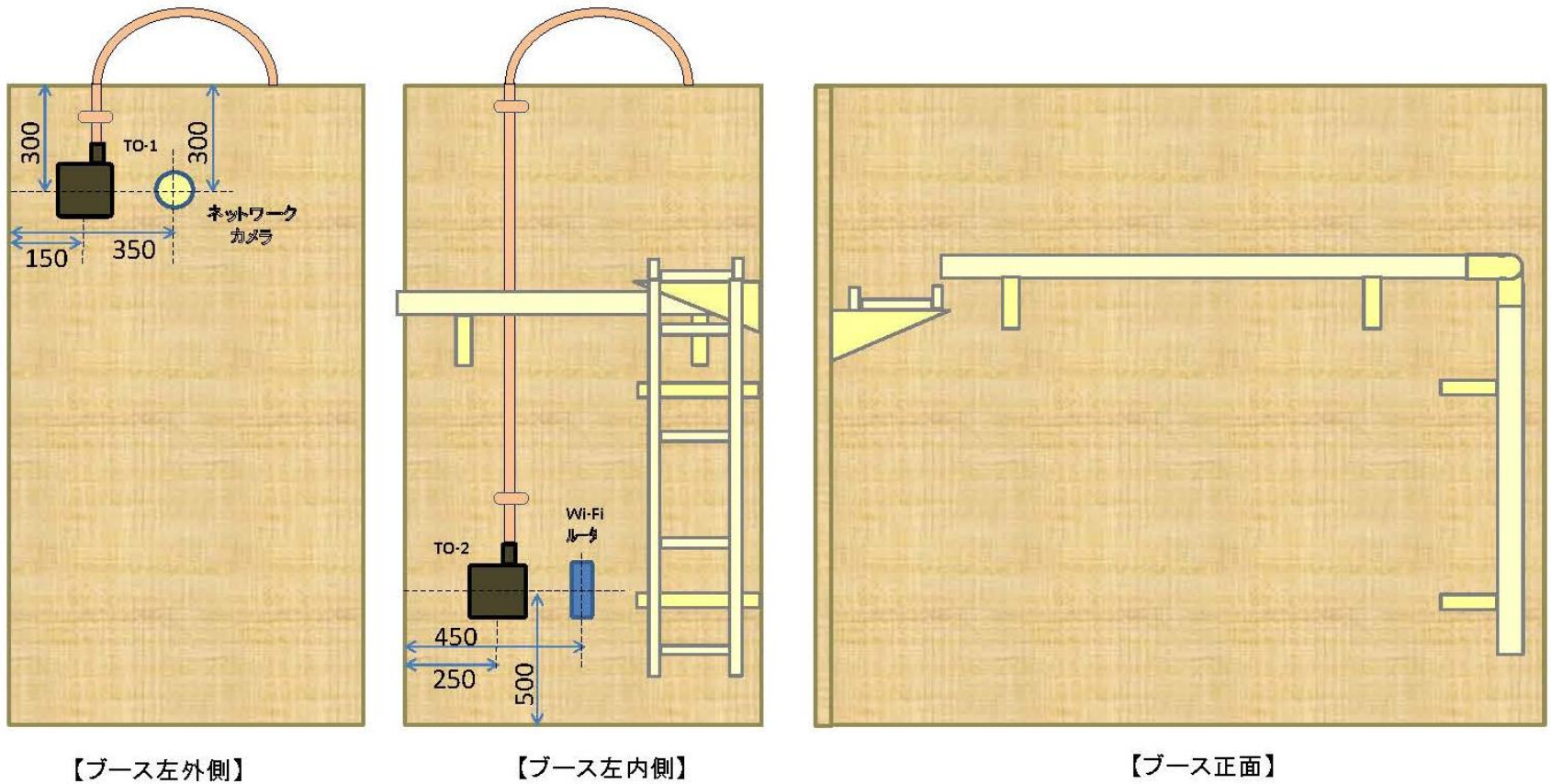


Fig. 1 CD管等設置図(サンプル)

1. 本競技は、融着接続のスピード競技である。
2. 準備時間【20分】、接続時間【30分】の合計50分とする。
3. 接続ケーブル・心線は競技開始前までに予め準備し接続ができるようにしておくこと。枠・架台等に取り付けておいても良い。
4. 測定の結果、定められた損失値を超える箇所は断線と判断し、それ以降の接続は採点対象としない。
5. 1番心線には、測定用のピグテールファイバを融着接続すること。ピグテールファイバは各自持参することとし、その長さは概ね5m程度とする。なお、接続作業に支障が出ないよう架台等に固定しておくこと。
6. 心線接続方法（線番など）及びトレイへの収納方法（各トレイへの収納順序など）は、指示に基づくこと。
7. 心線のトレイ収納はトレイ外周を基準として適切に行うこと。トレイは10枚支給する。1トレイあたり5接続収納とする。
8. 被覆除去後のファイバ清掃は毎回3回以上行うこと。また、ワイプ紙は1ファイバ/1枚とすること。
9. テープ被覆の清掃は、毎回行うこと。ただし、スリーブを通す心線だけでよい。
10. 光ファイバストリッパの清掃は、毎回行うこと。
11. 光ファイバカッタ、融着機の清掃は、接続品質に問題がないよう適宜行うこと。
12. ホルダは複数個使用して良い。
13. 光ファイバカッタ、融着機及び加熱器は1台のみ使用できる。ただし、故障等に備え、予備をブース内に持ち込んで良い。
14. 使用する融着機は4心テープ型とする。融着機の設定は、標準設定を基本とする。通常の手順をスキップさせることは禁止する。
15. 保護スリーブの長さは40mmとする。
16. 接続は4心一括接続のみとする。
17. OTDRを使用して、競技中に損失を自ら測定しても良い。ただし、1台のみの使用とする。
18. 心線余長は90cm以上とし、収納は収納トレイのツメにしっかりと心線が収まるようにすること。
19. 上記以外の作業については、各競技者が工夫をして行ってよい。

20. 接続時間は、全選手が同時にスタートするので、早く準備が終わった者は、その場でスタートの合図まで待機すること。なお、準備時間中は、その方法等に関しての採点が行わない。

(準備時間中にはいけない作業)

- ・対象心線を区別できるようにすること(心線はそのままに垂らしておくこと。ただし、ケーブル口元でスロット毎に網組やチューブを利用して選り分けておくことは可とする。また、心線が床に付かないようにフック等に心線をかけておいても良い。)
- ・心線へのスリーブ挿入

21. 接続時間開始時は、作業椅子に座って、いつでも作業開始ができる状態にしておくこと。

22. 保護めがねを着用すること。

23. 準備時間を含む競技中にケーブルや心線が切断してしまった場合など、競技が続けられなくなってしまった場合でも、救済措置はとらない。

24. 採点の順番待ちの際は、競技エリアの外で待機すること。この間、トイレ、休憩、課題3準備(工具保管場所で行うもののみ)は可能である。

## 課題2の採点基準

### 【採点の方法】

1. 接続し、収納されたテープ心線数を目視により確認・算出し、接続数とする。
2. 基本点を次式により算出する。  
基本点 = (接続数) × 2 (満点:98点)
3. 以下の(減点ルール)に該当する場合には、基本点から減点し得点とする。
4. 安全作業(保護メガネ着用など)の配点を2点とする。
5. 接続終了時間は採点対象としない。

### (減点ルール)

1. 心線が収納されていない場合は、1点/1テープの減点とする。
2. スリーブの加熱不良は、1点/個の減点とする。
3. 収納された心線のうち、曲げ半径、ねじれ、収納状態が悪い場合は、1点/個の減点とする。なお、心線の状態は選手・指導員の立ち会いのもと確認する。
4. OTDRを用いて各心線をそれぞれ測定し、以下の①～⑤のルールを当てはめる。
  - ① 接続損失が2.0dB以上である場合には、断線と判断し、それ以降の接続はカウントしない。
  - ② 接続損失が、 $1.0\text{dB} \leq X < 2.0\text{dB}$ の場合は、5点/個の減点とする。
  - ③ 接続損失が、 $0.5\text{dB} \leq X < 1.0\text{dB}$ の場合は、2点/個の減点とする。
  - ④ 接続損失が、 $X < 0.5\text{dB}$ の場合は、接続数をそのままカウントする。
  - ⑤ 接続損失は、小数点第2位以下は切り捨てる。
5. OTDRの損失評価はポイントの置き方により多少変動するので、ポイントを波形のピークに上下方向から合わせて最小値を選択する。
6. 損失箇所(イベント)の接続数の特定は、OTDRにより測定し、その箇所の距離を4.7mで除算し四捨五入したうえで、接続数とする。  
例: イベント箇所の距離が100mであった場合、 $100/4.7=21.3$ であり、対象イベントは21接続目となる。

## 【一般】

1. 本課題は、Campus cablingに関する技能に関するものである。
2. 競技時間は、350分とする（途中休憩10分がある。これは競技時間には含まない）。
3. Fig.3\_1が全体概要図である。詳細はFig.3\_2～Fig.3\_6を参照すること。
4. Fig.3\_2に基づき、光配線/接続を行う。
5. Fig.3\_3に基づき、メタル配線/成端を行う。
6. Fig.3\_4に基づき、19インチラックにパネルを取り付ける。Dリングは事前準備で各自取付けても良い。
7. Fig.3\_5に基づき、ケーブルダクトの取り付け、TOの取り付けを行う。ケーブルダクト取付は事前準備で行う。
8. Fig.3\_6に基づき、光接続箱の取付を行う。
9. Table3に基づき、測定・計算及び指定された区間の導通試験・測定を行い、必要事項を記入する。
10. Doc.3\_1に基づき、光配線課題のSTEP3を行う。
11. Doc.3\_2に基づき、メタル配線課題のSTEP2を行う。
12. 本課題3は光配線課題から行うこと。

## 【準備】

1. 行って良いことは以下である。
  - ケーブルのよりわけ。ただし、以下のことは禁止する。
    - ✓ 異なる種類のケーブルを一つに束ねて、そのまま配線できる状態とすること
    - ✓ 配線場所が識別できようにより分けること
    - ✓ 仮固定しているマジックテープ等をそのまま使用すること
    - ✓ 長さが分かるようにテープ等を使用すること
2. 行ってはいけないことは以下である。  
(未記載)

## 【競技完了】

1. 全ての課題終了時は、全ての接続箱の蓋は、閉めておくこと(光配線課題STEP1終了時は必要なし)。



## 【STEPシステム】

1. 光配線課題はSTEP1, STEP2, STEP3、メタル配線課題はSTEP1, STEP2で構成される。
2. 各STEP1は選手全員が必ず行わなければならない。STEP2,STEP3の実施の有無は選手が自ら決定できる。光配線課題のSTEP1を1日目に終えた場合に限り、STEP2,3を2日目に行うこともできる。ただし、メタル配線課題を先に行うことはできない。
3. 最終STEP(メタル)には残り競技時間が20分以内の場合は進むことができない。このSTEP終了後に他の作業に戻ることができる。
4. 1日目の終わり(残り20分以内)に光STEP3に入る場合には、規定時間を超えた分を2日目の開始時間から遅らすこととする。
5. 各STEPにおける測定試験は次STEPを行う者を含めて全員が行うこと。測定試験の採点はこの段階の結果で行う。
6. 光配線課題STEP2,3、メタル配線課題STEP2を行う場合には以下のことを行うこと。
  - 前のSTEPを終了した選手は、競技委員に挙手で知らせること。
  - 各STEP終了時は、清掃や片づけはしなくてよい。ただし、2日目の競技終了時には全ての清掃と片づけは行うこと。
  - 競技委員は確認作業を行う。確認作業が早く終了した場合でも規定の時間は待機すること。
7. 競技委員による確認作業とは以下である。
  - 各STEP終了確認
  - 簡易確認(写真撮影等)
  - 施工票等確認(回収)(光配線課題)
  - STEP1・2: 対象リンクの光損失試験(選手自身が行い、競技委員確認のもと測定値を記入する)(メタル配線課題)
  - STEP1: 指示された導通試験終了確認(試験時は競技委員による立ち合い確認必要なし)(確認作業時間)
  - 光配線課題: STEP1...10分 STEP2...15分
  - メタル配線課題: STEP1...15分
8. 各STEPが終了していない、と判断された場合は、そのまま作業を続けるよう競技委員が指示する。この間の時間は延長しない。

9. 次のSTEP2に進んだ場合、前STEPで施工した部分のやり直し等は可能であるが、採点対象外となる。
10. 光配線課題STEP1での光ケーブルの余長は、FODB-1を施工することを想定して、支給テーブルの横で巻きだめること。
11. 光配線課題STEP3、メタル配線課題STEP2の詳細は以下である。
  - DSXシリーズ(フルーク・ネットワークス)による測定課題である。
  - 競技時間は15分とし、この時間は通常の競技時間に含まれる。
  - 測定方法の理解とその技能を問う課題である。光配線課題ではSTEP3での測定値は採点対象ではないが、メタル配線課題では合否判定は採点対象となる。
  - これらのSTEP中は他作業はできない。早く作業が終了した場合も15分経過するまで待機しなければならない。
  - 測定の条件(規格、測定ポート等)は競技前日の説明時に公開する。なお、概要は事前に公開予定である。

#### 【施工方法】

1. ケーブルの整線は、ケーブルの位置決め、簡易整理できていれば最終的な整線は成端後に行って良い。
2. 接続表には各ケーブルの接続先(パネル名とポートNo.)とパッチコードの接続状態が分かるようにすること。
3. 光損失測定は双方向試験(→ and ←)とする。波長は1.55 $\mu$ mとする。なお、採点は1.55 $\mu$ mで測定し、双方向値のうち、最大値を採用する。
4. テープ心線を単心分離する場合には、必要なテープ心線のみで良い。
5. 成端しないジャックは、パネルに取り付けなくても良い。
6. 公開したFig.3\_2の構成(最大接続数、各panelでの接続方法)は変更しない。
7. 配線保護具(スパイラル、各種モール)を使用しないこと。
8. サブラック内には、約1周分の余長を取り底面に巻き溜める。
9. マネジメントパネルはFig.3\_4を参照して取り付ける。
10. Fig.3\_2において、PanelEのポート番号は、通し番号(1-24)で記載する。
11. PanelGにケーブル固定のための治具を取り付けても良い(採点とは無関係)。
12. ケーブルラックに配線したケーブルの余長は、切断せずサブラック背面で巻きだめること。
13. FODB-1に配線されるケーブルは、テーブルに固定すること。FODB-1の固定は必要ない。



## 【光損失測定点の配点方法(サンプル)】

以下のように配点する。

	しきい値	許容損失値
STEP1: aリンク:TO-9(1) ↔ TO-9(2)	0.6X dB	0.4X dB
STEP1: bリンク:TO-6(A) ↔ TO-8(D)	0.4X dB	0.25X dB
STEP2: cリンク:Panel-G(13) ↔ Panel-G(22)	0.5X dB	0.3X dB

※正確なリンクはFig.3\_2を参照のこと。

※X[dB]は各選手が、以下の式に基づいて計算すること。

$$X[\text{dB}] = 0.2N_s + 0.3N_m + 0.3N_{ic} + 0.75N_c + 0.3L$$

N<sub>s</sub>:融着点数(個)、N<sub>m</sub>:メカस्प点数(個)、N<sub>ic</sub>:現場付けコネクタ点数(個)

N<sub>c</sub>:コネクタ接続ペア数(個)、L:距離(km)

※距離は競技開始時のケーブル長で良い。

## 配点方法(第53回大会)

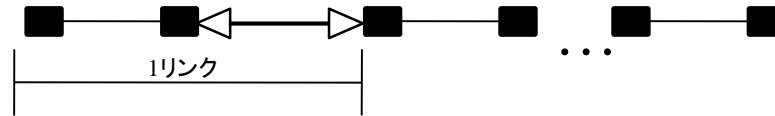
- 許容損失値の計算が正しい・・・1.0点
- 導通試験を行い、記入用紙を提出・・・1.0点  
 ※記入用紙に間違い等があった場合は、0.5点/箇所の減点  
 ※導通試験が×の場合は、0点
- 測定値により以下のいずれかを配点:各リンクで採点
  - 測定値 < 許容損失値・・・aリンク:3.0点 b・cリンク:2.0点
  - 許容損失値 ≤ 測定値 ≤ しきい値・・・aリンク:2.0点 b・cリンク:1.0点
  - しきい値 < 測定値・・・ aリンク:0点 b・cリンク:0点

1. 本課題は、光及びツイストペアケーブル線路のトラブルを発見しその原因を探る技能に関するものである。
2. 各選手の持ち時間は、20分とする。
3. ブースNo順に2グループ(A及びB)に分ける。
4. 課題ブースには、筆記用具、電卓、タイマ、画板以外のものは持ち込めない。
5. 選手は、課題4及び課題5の競技時間内は、一切他者とコンタクトをしてはいけない。
6. 課題ブースには、競技委員がいるので、氏名を告げた後、すぐに課題に取り組むこと。その際に、質問等は受け付けない。ただし、課題に明らかに間違いがあるなどの場合は、競技委員に伝えても良い。
7. 片付け(清掃、接続コードの取り外し等)はしなくて良い。
8. 機器にトラブルが生じた場合は、競技時間を延長する。
9. 与えられた質問用紙(A4で1枚、選択式及び記述式)に回答を記入すること。

#### 【課題】

1. 質問用紙に、必要事項を記入すること。
2. 選手は、必要となる測定器の設定を行うこと。設定は、競技時間内に行わなければならない。
3. 以下の測定器が作業台の上に準備されている。
  - ①OTDR(アンリツ: MT9082B2-053(1.31/1.55)(ファームウェアバージョンVer. X)、光SCコネクタ付きパッチコード、コネクタクリーナー
  - ② LANテスタ(フルークネットワークス: DSX-5000)、各測定アダプタ(チャンネル&パーマネントリンク(Cat.6、Cat.5e)、測定用パッチコード(Cat.6、Cat.5e)※各測定器のマニュアルも用意してあるので、必要である場合は見ても良い。  
※主催者が用意した測定器以外を持参してはいけない。  
※OTDRのマーカーは、配置方式とする。
4. 対象:光線路、ツイストペアケーブル(XTP)線路  
対象BOX内の光線路及びツイストペアケーブル線路のトラブルを発見しその原因を記述する。
5. 測定すべき項目(例)  
線路全長(m)、障害点数(個)、不良の要因、障害点における損失値(dB)、障害点の位置(m)  
全損失(dB)、パラメータ…波長、等

1. 本課題は、U/UTPケーブルのモジュラジャック/モジュラプラグの成端のスピード競技である。
2. 準備時間【25分】、接続時間【20分】とする。
3. 以下の接続図に従って、両端プラグ成端のパッチコード、両端ジャック成端のツイストペアケーブルを作成し、各々を接続する。



4. パッチコード、ツイストペアケーブルの長さは約0.3mとする。
5. 結線はいずれもT568Aとする。
6. 接続したケーブルは、テーブルの上に置いていくこと。ただし、一時的に垂れ下がっている、などは可とする。
7. かしめ工具は1個のみ使用を許可する。ジャケットストリッパは複数使用しても良い。
8. かしめ工具、ストリッパなどの工具、測定器及び治具は(使用時以外は)テーブルの上に置かなければならない。
9. 測定器や測定用コードをテーブルに固定してもよい(ビニルテープ使用のこと)。
10. 始端は、モジュラジャックの作成から始め、「始端」とラベリングすること(競技開始前可)。



11. モジュラジャック、モジュラプラグ及びケーブル(U/UTP,Cat.5e)は指定されたものを持参すること。
12. 同一作業(外被除去など)を複数のケーブルにまとめて行ってはいけない。
13. 接続時間開始時は、作業椅子に座って、いつでも作業開始ができる状態にしておくこと。
14. 作業台の持ち込みは禁止する。
15. 作業椅子はパイプ椅子を用意するが、持参してもよい。
16. 固定治具の使用は禁止する。
17. 各自の競技エリアの正面で作業をすること。
18. 競技中にトラブル等が発生した場合は、挙手のうえ、競技委員に申し出ること。
19. 部材仕分け用の箱(タッパ等)は自由に使用できる(個数制限なし)。
20. 競技時間が終了後、各自配布された用紙にリンク数と氏名を記入し、作成したリンクは、配布されたBOXに入れること。
21. 終了後に、選手立会いのもと、競技委員が始端—終端のみ導通試験を行う。

(採点の方法)

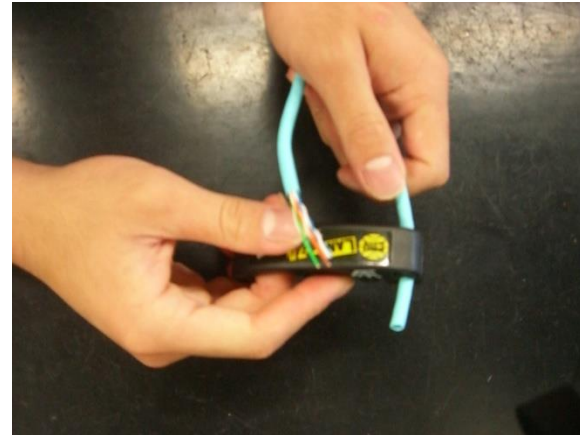
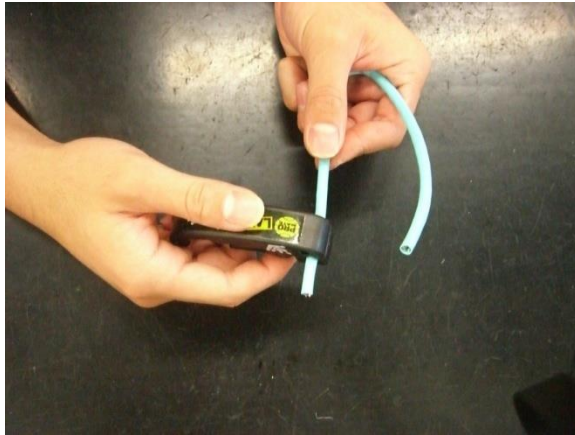
1. 基本点を次式により算出する。

$$\text{基本点} = (\text{接続数}) \times 4\text{点}$$

2. ワイヤマップ試験をリンク全体で行い、ワイヤマップエラーが生じた箇所は断線と判断し、その箇所を最終接続箇所として接続数を算出する。
3. 断線箇所は、接続開始口から順に測定し判別する。
4. リンク全体のワイヤマップが正常であった場合は、次に各接続を順に測定する。各接続とも正常であった場合には、減点なしとする。
5. 撚り戻し長大、切断長大、外被異常などの不良があった場合には、基本点より4点/個を減点する。
6. プラグとジャックの勘合状態が悪い場合は、基本点より2点/個を減点する。
7. ルールの違反があった場合には、基本点より10点を減点する。
8. ジャックで終わった接続は得点としない。
9. 基本点の上限は100点とする。
10. 基本点  $\times$  0.08を得点とする。

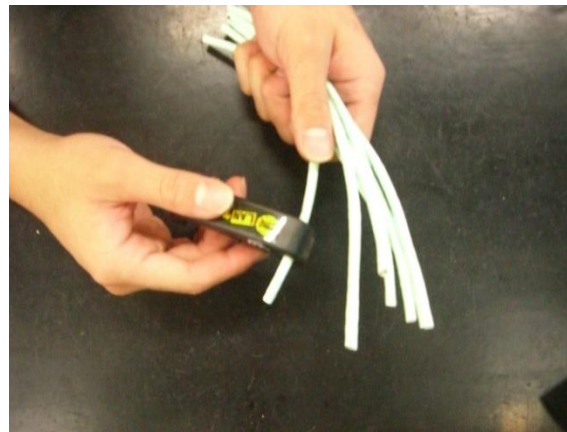
# 作業手順

①



ケーブルを折り曲げ、片方の被覆を剥いて、次に他方の被覆を剥く→OK  
※このとき、ケーブルの曲げ半径は問わない。

②



同一作業を複数本まとめて行う→NG

③



複数本の被覆をまとめて剥いてから、プラグをつける→NG  
※必ず、1本1本作ること。

④

ジャックやプラグを交互につくらず、例えば初めにジャックをすべて作成、後からプラグを作成し、最後につなげていくことはOK.



## 事前準備

①



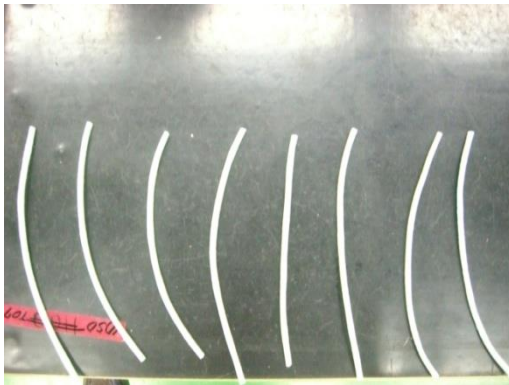
○

箱(3個まで)により分けて入れていくことは良い  
(写真の箱は3個とみなす)



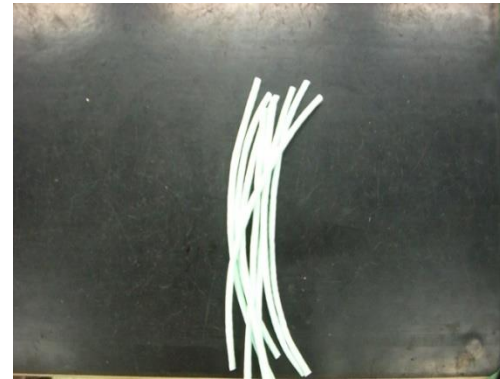
○

ジャックのキャップをはずしておいても良い



○

作業台の上であれば、ケーブルはまとめておいても、ばらばらにして取りやすい状態にしても良い。  
このとき、ケーブルは折り曲げないこと。



○

2016/8/26

②



○  
タッパの形状は不問



×  
タッパの改造は禁止



○  
固定はOK



○  
タッパの使用は自由  
(両面テープ等でパーツ類を固定して並べるのは禁止)



# 第54回技能五輪全国大会「情報ネットワーク施工」職種 課題別配点表

Doc.8\_1

課題名	No.	対象	記号	配点
課題1	1	施工・手順間違い(重大)		(-5)
	2	施工・手順間違い(軽微)		(-1)
	3	WiFi接続1	STEP1	5
	4	WiFi接続2	STEP2	4
	5	配線		1
	6	片付け・ゴミ・終了手順不十分		(-3)
	7	未完		(-5)
			小計	10

課題名	No.	対象	記号	配点
課題2	1	接続ポイント点		10
			小計	10

課題名	No.	対象	記号	配点	
課題3	メタル	1	110パネル	Panel-Aリンク	3
		2	アンシールドパネル	Panel-Bリンク	3
		3	シールドパネル	Panel-Cリンク	4.5
		4	TO	TO-5	1
		5	TO	TO-6/7/8	2
		6	パッチコード(Cat.6)		1.5
		7	測定(メタル)		4
		8	測定(DSX)	STEP2	3
	光	9	光エンクロージャ	Panel-E	3
		10	光エンクロージャ	Panel-F	3
		11	光エンクロージャ	Panel-G	3
		12	光クロージャ	FODB-1, STEP2	5
		13	光成端箱	FODB-2	2
		14	光成端箱	FODB-3	2
		15	光TO	TO-9	2
		16	測定(光)		7
		17	測定(光DSX)	STEP3	3
	全体	18	ラック・パネル配線		3.5
		19	ダクト取付・配線		2
		20	ケーブル配線		1
		21	ラベル		3
		22	施工表		1.5
		23	ケーブル取扱い・施工手順		(-0.5)
		24	品質確保・向上作業・丁寧作業		(+0.5)
		25	総合施工		1
		26	施工・手順間違い(重大)		(-5)
		27	施工・手順間違い(軽微)		(-1)
		28	片付け		(-1)
		29	終了手順不十分		(-1)
		30	未完		採点せず
			小計	64	

課題名	No.	対象	記号	配点
課題4	1	光線路		4
	2	メタル線路		4
			小計	8

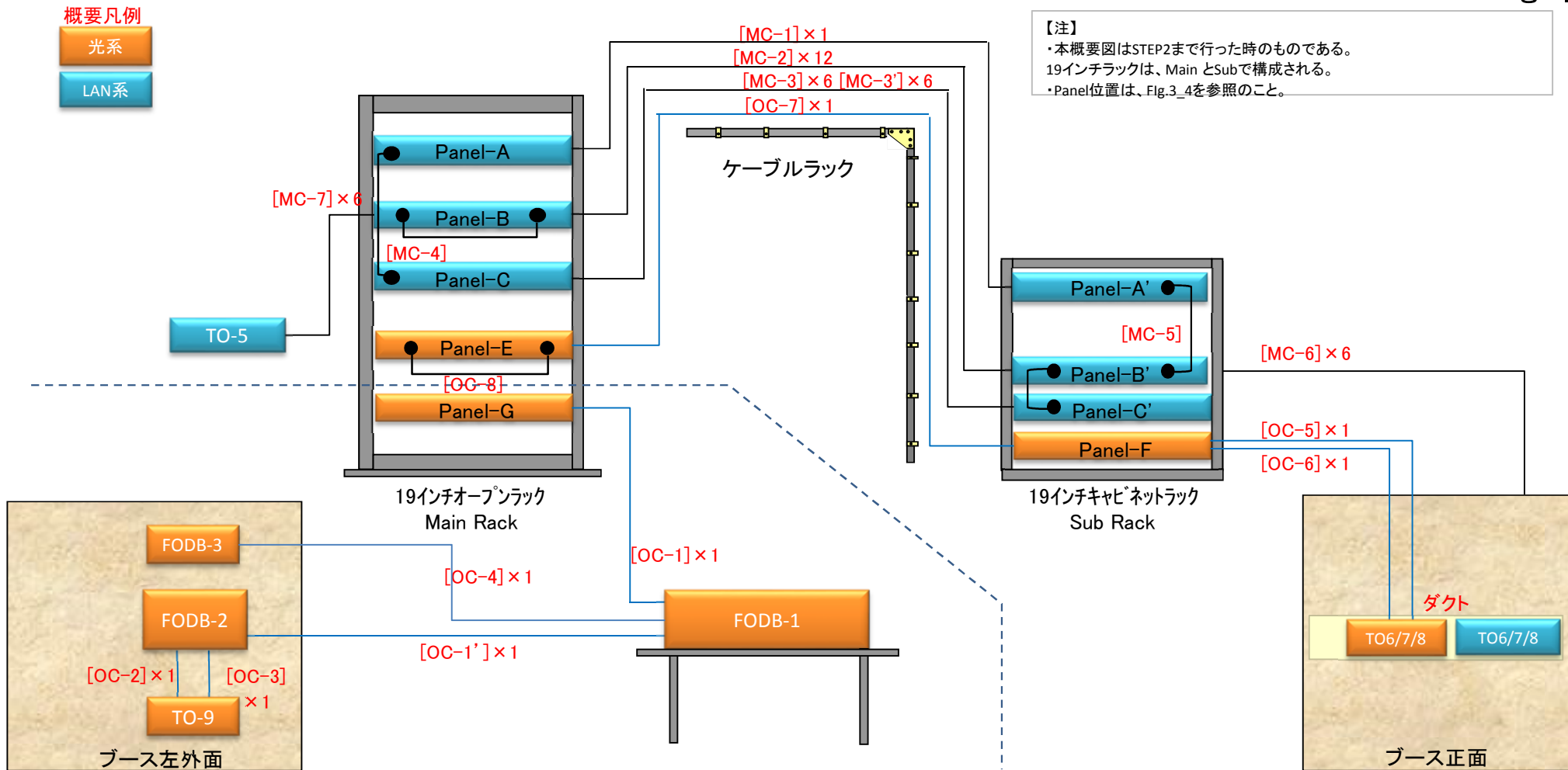
課題名	No.	対象	記号	配点
課題5	1	接続ポイント点		8
			小計	8

警告システム				(-?)
--------	--	--	--	------

合計				100
----	--	--	--	-----

本図面は、概要図であり詳細は各Figを参照のこと

Fig.3\_1



**凡例**

OC :光ケーブル MC :メタルケーブル  
 TO :Telecommunications outlet  
 FODB :Fiber optical distribution board  
 DB :Distribution board

Ver.	2016/7/23	
TITLE	課題3概要図	
情報ネットワーク施工		課題3

Fig.3\_2 ①

STEP 1

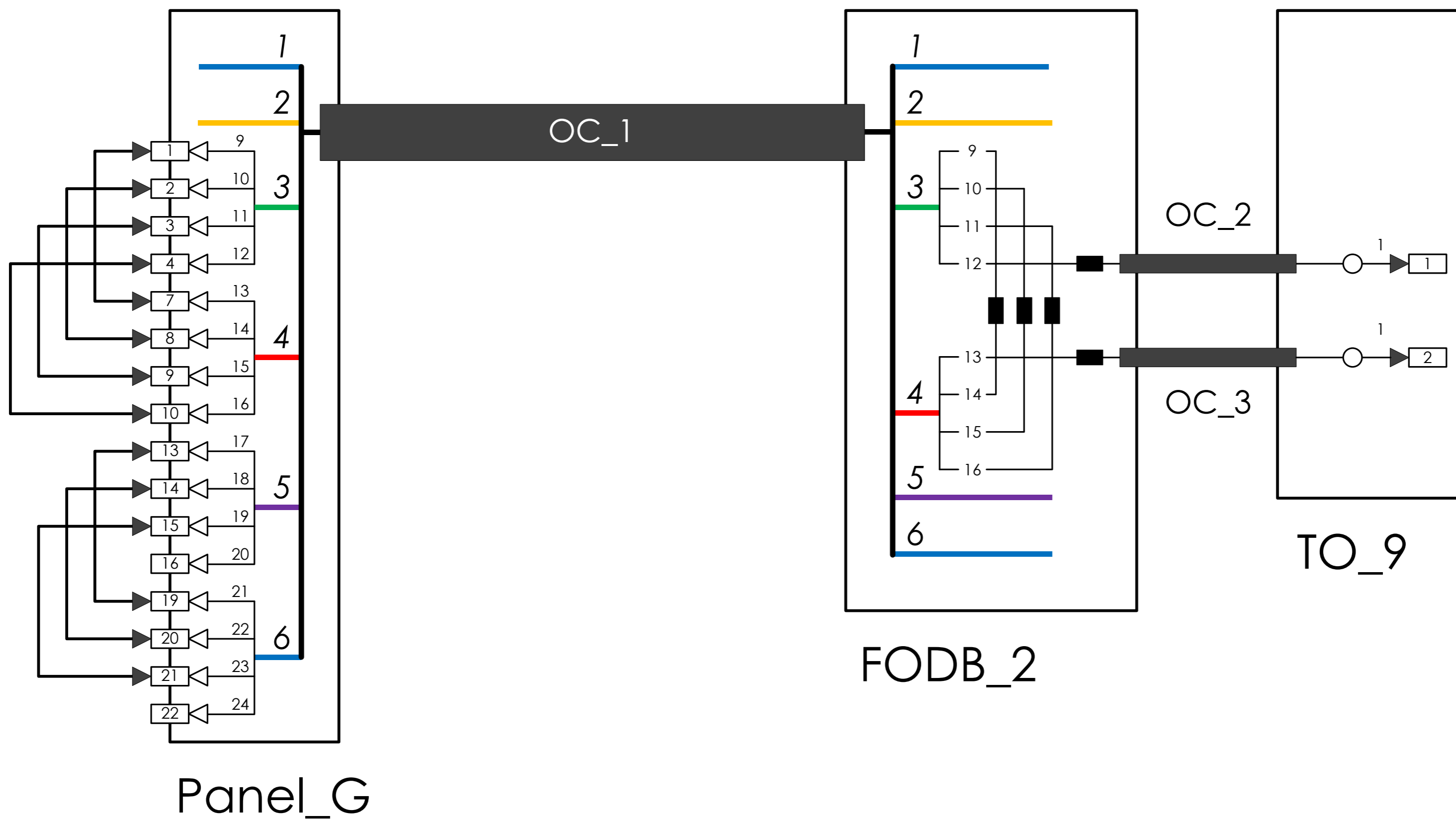
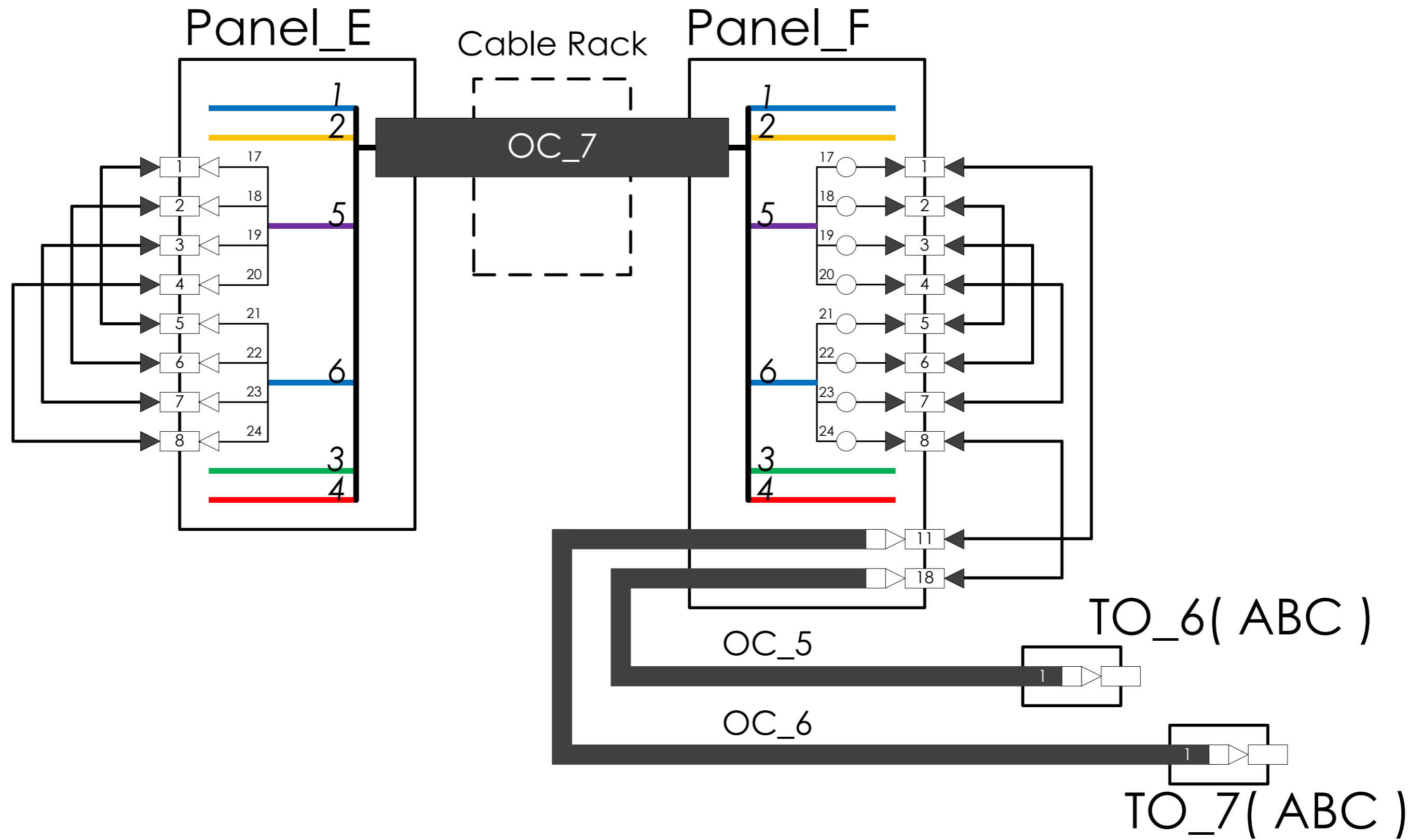


Fig.3\_2②



STEP 2

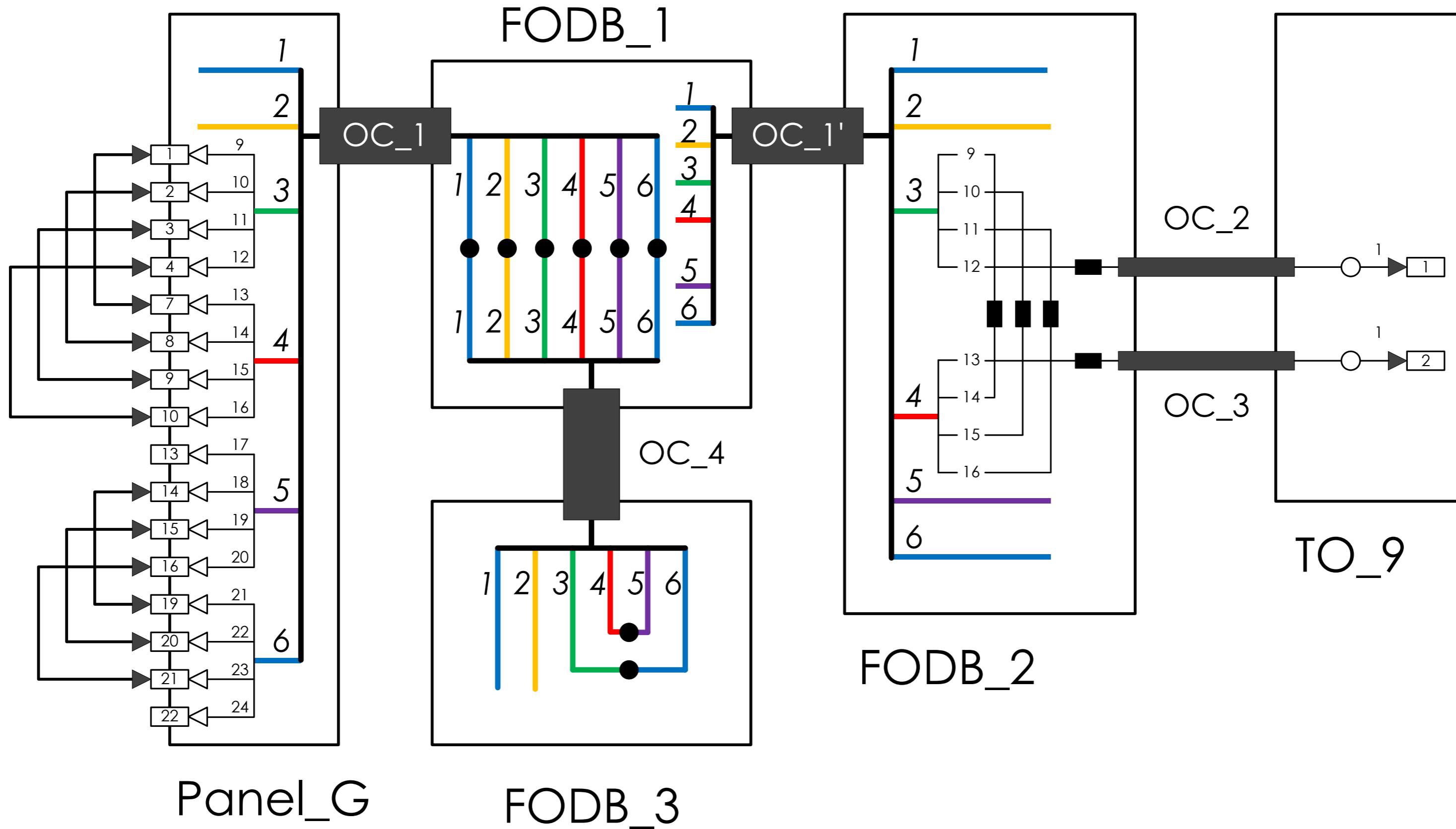


Fig.3\_3

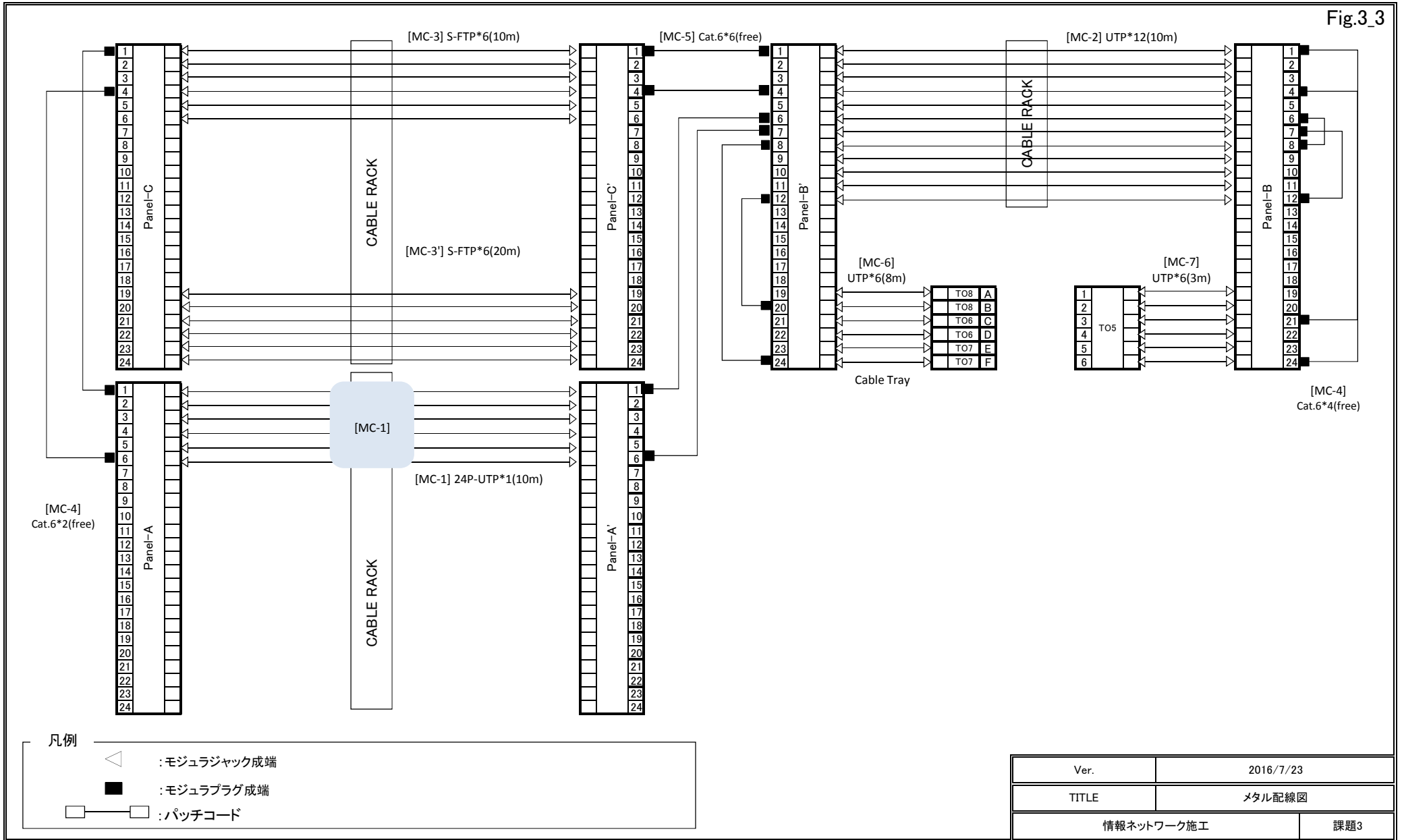
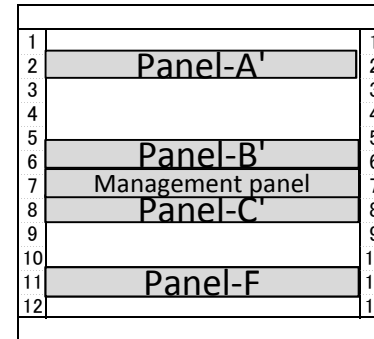
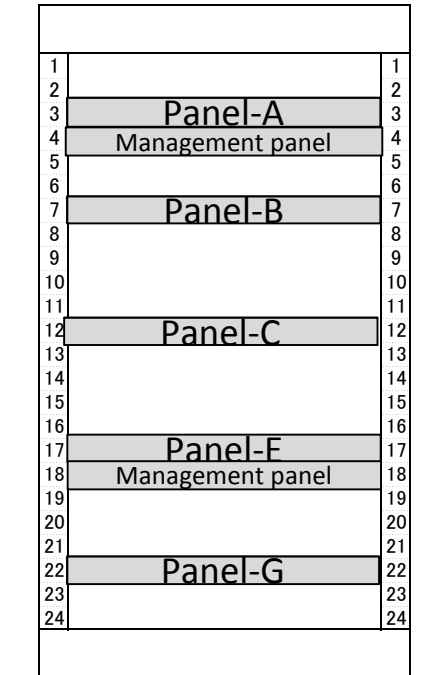


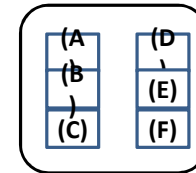
Fig.3\_4



Ver.	2016/7/23	
TITLE	ラック配置図	
	情報ネットワーク施工	課題3

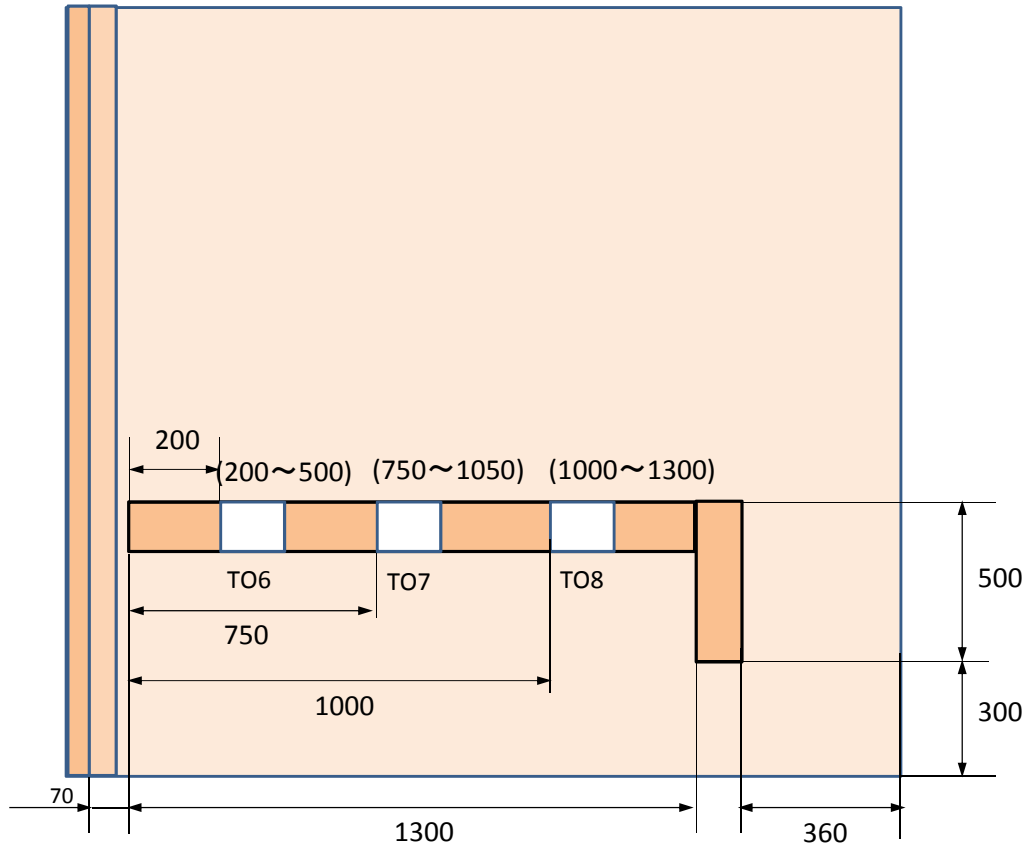
	(A)	(B)	(C)	(D)	(E)	(F)
TO-6	光	光	光	LAN		
TO-7	光	光	光		LAN	LAN
TO-8	LAN	LAN				

### TO-6/7/8配置



(正面から見て)  
※ カッコ()はラベリングの際には必要

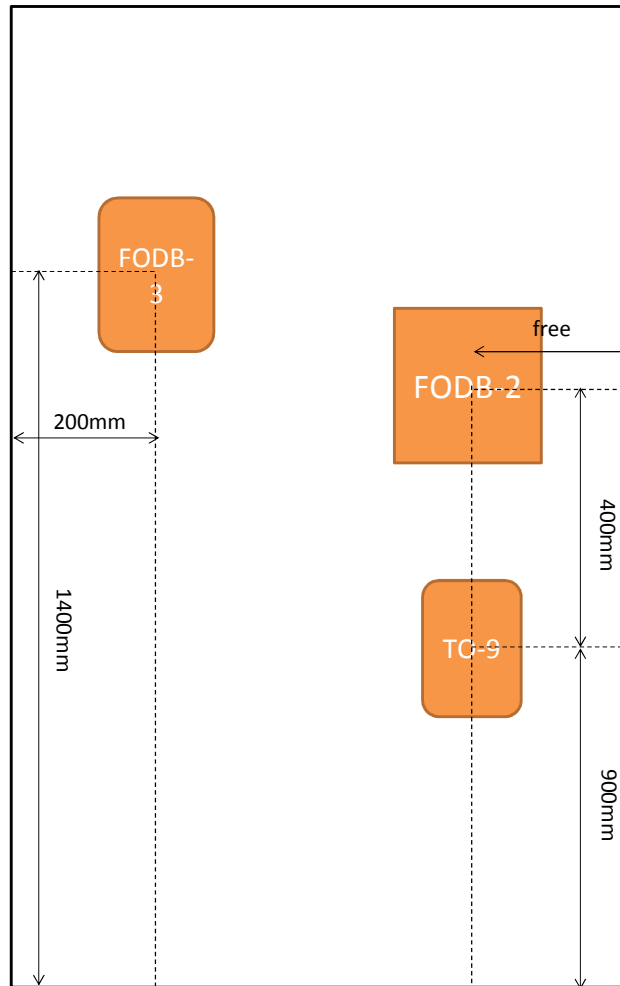
- (x) : 光コンセント
- (x) : LANコンセント
- : ブランク



※(X1~X2)は、各TO中心からのケーブル余長(mm)

Ver.	2016/7/23	
TITLE	壁面取付図	
	情報ネットワーク施工	課題3





Ver.	2016/7/23	
TITLE	光接続箱配置図	
	情報ネットワーク施工	課題3

## IL\_A

No.	品名	写真	記号	課題	数量/人	メーカー	型番	備考
<b>設備</b>								
W1	住宅ブース			1	1			ケーブルラック取り付け済
W2	光クロージャ用架台			2・3	1	ICPC	ICPC-W01	
W3	19インチラックシステム			3	1	摂津金属工業	RO-1301	
W4	背面用垂直Dリング			3	6	Panduit	CMVDR2	
<b>材料</b>								
M1	FOエンクロージャ		Panel-E	3	1	ICPC	ICPC-M003	住友電工Y-OPF相当品
M2	FOエンクロージャ		Panel-F	3	1	ICPC	ICPC-M005	フジクラ223・24SC相当品
M3	FOエンクロージャ		Panel-G	3	1	ICPC	ICPC-M004	FITEL F-LIU SC12相当品
M4	光成端箱		FODB-2	3	1	ICPC	ICPC-M006	フジクラ601・24SC相当品、細径インドアC用把持具付
M5	光成端箱		TO-9(O)	3	1	ICPC	ICPC-M007	古河電工J417相当品
M6	収納トレイ			2	10			フジクラ
M7	通信アウトレット		TO-5	3	1	Panasonic	NR3166	6ports、Cat.5eジャック付
M8	通信アウトレット		FODB-3	3	1	Sumitomo Elec.	ICPC	CFJB01-U1C<4>
M9	パッチパネル		Panel-A	3	1	Panasonic	NR21325B+NR21901	1U、24ports、Cat.5e、110タイプ
M10	パッチパネル		Panel-A'	3	1	日本製線	NSPPH24BK-524KIT	1U、24ports、Cat.5e、モジュラ型
M11	パッチパネル		Panel-B	3	1	Panasonic	NR21227B	Cat.5e,1U 24ports
M12	パッチパネル		Panel-B'	3	1	Panasonic	NR21227B	Cat.5e,1U 24ports
M13	パッチパネル		Panel-C	3	1	3M	VOL-PPUD-F24K-JPN	Cat.6 1U 24ports、VOL-OCK6A-SN8
M14	パッチパネル		Panel-C'	3	1	日本製線	RMPPH24BK-S	1U 24ports
M15	マねじメントパネル			3	2	Panasonic	NR22311B	1U
M16	マねじメントパネル			3	1	National	NR2460+VR22412	1U
M17	LANモジュラジャック		Panel-C用	3	12	3M	VOL-OCK6A-SN8	シールド用
M18	LANモジュラジャック		Panel-C'用	3	12	日本製線	NSJ6A-S	シールド用
M19	DCフレーム2連		TO-6/7/8	3	3	マサル工業	EDC-4502	モジュラジャック取付枠含む

## IL\_A

No.	品名	写真	記号	課題	数量/人	メーカー	型番	備考
M20	絶縁取付枠			1・3	10	Panasonic		
M21	フェースプレート(2連)			1・3	5	Panasonic		2連
M22	ブランケット			1・3	9	Panasonic		
M23	CD管			1	1	—		16、長さ未定。サドル含む
M24	スイッチボックス			1	2	Panasonic	DM84200	2連、CD16用、アダプタ含む
M25	ツイストペアケーブル			1	1	通信興業		U-UTP Cat.5e、4対、撚り線、3m
M26	ツイストペアケーブル			1	1	Panasonic		U-UTP Cat.5e、4対、単り線、10m
M27	同軸ケーブル			1	1			S-4C-FB、5m
M28	F型コネクタ			1	4			
M29	TVコンセント			1	3	Panasonic	WCS47628W	最大数
M30	LANモジュラジャック			1	4	Panasonic	NR3170W	最大数
M31	ラベル用品			1・3	1	DAISO		1400枚入り、タックシール G-92
M32	フラグ付き結束バンド			1・3	1	エスケイ工機	SKB-85MK SKB-100MK	必要数
M33	結束バンド			1・3	1	エスケイ工機	AD100,AD150C .AD200C,AD35 OSC	必要数
M34	マーカーホルダ			1・3	1	エスケイ工機	MKH3055	必要数
M35	マウントベース			1・3	1	エスケイ工機	SKM20 SKM30	必要数
M36	テブラテープ			1・3	1	KING JIM	SS9K	9mm
M37	マジックテープ			3	2	エスケイ工機	CWLK08-5m <sup>^</sup> 幅19mm×5m	
M38	横系ダクト			3	1	マサル工業	GGR-11	
M39	縦系ダクト			3	1	マサル工業	GGR-10	
M40	光コンセント		TO-6/7/8	3	2	エスケイ工機	OP-AC1P-SC	
M41	モジュラジャック		TO-6/7/8	3	8	日本製線	NSJISOW-524KIT	

※最大数と備考にあるものは、課題により数量が変わることがある。

※TO-X(O)と(O)があるものは、光配線をするTOである。

※型番等が未記載のものは、決まり次第公開する。

※結束バンド類は、必要数配布する。

## IL\_B

No.	品名	記号	課題	数量/人	メーカー	型番	備考
M101	モジュラプラグ		5	必要数	指定なし		Cat.5e、単線用/撚り線用
M102	モジュラプラグ		1	8	指定なし		Cat.5e、単線用/撚り線用
M103	モジュラプラグ		3	24	指定なし	Pnaudit SP688-C 相当品	Cat.6、単線用/撚り線用
M104	外被把持SCコネクタ		3	4	指定なし		最大数、細径対応
M105	現場付けSCコネクタ		3	24	指定なし		
M106	メカニカルスプライス素子		3	5	指定なし		
M107	測定用SCアダプタ		全	必要数	指定なし		
M108	4心FOビグテールコード		2	1	指定なし		片端SC付、5m程度
M109	CD管カッタ		1	1	指定なし		CD管を切断できるものであれば、 可
M110	熱収縮スリーブ		2,3	必要数	指定なし		課題2での最大使用数は49、課題 3での使用数はFig.2を参照。
M111	その他、施工に必要な工具・部 材等		全				競技開始前に工具チェックを行う(その 際に使用許可がでないことがある)。
M112	パネル取り付けねじ		3	必要数			
M113	ねじ		全	必要数			課題1用は支給する。
M114	光パッチコード	[OC-8]	3	14	指定なし		2m,両端SCコネクタ付、Fig.2によ る
M115	光ケーブル	[OC-1(1')] [OC-4] [OC-7]	3	OC-1=25m OC-4=10m OC-7=10m	フジクラ/古河電工/ 住友電工		SM/10/125×4、24心テーパー型、 R15
M116	光ケーブル	[OC-speed]	2	5m×2	フジクラ/古河電工/ 住友電工		100心テーパースロット型、R15
M117	光インディアケーブル	[OC-2][OC-3][OC-5] [OC-6]	3	OC-2,3=5m OC-5,6=8m	フジクラ/古河電工/ 住友電工		SM,0.25mm、単心、細径対応、 R15
M118	多対LANケーブル	[MC-1]	3	10m×1	通信興業		U-UTP Cat.5e 4pair*6(24対)
M119	LANケーブル	[MC-2]	3	10m×12	Panasonic/通信興 業		U-UTP Cat.5e、4対、青系の色
M120	LANケーブル	[MC-3]	3	10m×6 20m×6	R&M	R305649	S-FTP,Cat.6A,4対
M121	LANケーブル	[MC-4]	3	24m	通信興業	TSUNET-1000E AWG24-8C	U-UTP Cat.6、4対、撚り線、最大 2m×12
M122	LANケーブル	[MC-5]	1・3	8m			U-UTP Cat.5e、4対、撚り線、最 大2m×4
M123	LANケーブル	[MC-6]	3	8m×6	Panasonic/通信興 業		U-UTP Cat.5e、4対、青系の色
M124	LANケーブル	[MC-7]	3	3m×6	Panasonic/通信興 業		U-UTP Cat.5e、45対、青系の色
M125	ビグテールコード		3	3m×10	指定なし		片端SCコネクタ付、φ0.9
M126	LANケーブル	[MC-speed]	5	30cm× 必要数	Panasonic/通信興 業		U-UTP Cat.5e、4対、青色

## IL\_B

No.	品名	記号	課題	数量/人	メーカー	型番	備考
M127	LANケーブル	[MC-speed-P]	5	30cm× 必要数	Panasonic/通信興 業		U-UTP Cat.5e、4対、撚り線、黄色
M128	モジュラジャック		5	必要数	Panasonic	NR3061	
M129	ネットワークカメラ		1	1	IODATA	TS-WRLC	
M130	WiFiルーター		1	1	Buffalo	WCR-1166DS	
M131	ノートパソコン		1	1	—		無線機能付き、小型、 Windows7/8
M132	FOクロージャ		2	1	ICPC	ICPC-01	古河電工J370相当品
M133	光損失測定器		3	1	—	—	1550μm対応。測定用コード含む
M134	導通試験器		1・3	1	—	—	xTP用
M135	FOクロージャ		2	1	ICPC		フジクラFMCO-7S-S2(SFSC)相 当品
M136	延長コード		1	1	—		
M137	サブラック		3	1	日東工業	FKN50-5360E	12U、背面パネルは必要なし。

※最大数と備考にある場合は、当日公開の課題により数変動する。

※「-」は指定なし、を表す。

## 課題5メタル接続数記入用紙

ブース No		リンク数
ゼッケン No		
氏名		<確認者コメント欄>
確認者		

## 課題5メタル接続数記入用紙

ブース No		リンク数
ゼッケン No		
氏名		<確認者コメント欄>
確認者		

Table 6.1

件名	第54回技能五輪全国大会
適用	課題3 光ケーブル施工
場所	
施工者	ゼッケン番号を記入して配布

パネル名	ケーブル名
接続(テープ)心線数	接続形態
	融着:● メカスプ:■ コネクタ:▲

件名	第54回技能五輪全国大会
適用	課題3 光ケーブル施工
場所	
施工者	ゼッケン番号を記入して配布

パネル名	ケーブル名
接続(テープ)心線数	接続形態
	融着:● メカスプ:■ コネクタ:▲

件名	第54回技能五輪全国大会
適用	課題3 光ケーブル施工
場所	
施工者	ゼッケン番号を記入して配布

パネル名	ケーブル名
接続(テープ)心線数	接続形態
	融着:● メカスプ:■ コネクタ:▲

件名	第54回技能五輪全国大会
適用	課題3 光ケーブル施工
場所	
施工者	ゼッケン番号を記入して配布

パネル名	ケーブル名
接続(テープ)心線数	接続形態
	融着:● メカスプ:■ コネクタ:▲

Table 6.1

件名	第54回技能五輪全国大会
適用	課題3 光ケーブル施工
場所	
施工者	ゼッケン番号を記入して配布

パネル名	ケーブル名
接続(テープ)心線数	接続形態
	融着:● メカスプ:■ コネクタ:▲

件名	第54回技能五輪全国大会
適用	課題3 光ケーブル施工
場所	
施工者	ゼッケン番号を記入して配布

パネル名	ケーブル名
接続(テープ)心線数	接続形態
	融着:● メカスプ:■ コネクタ:▲

件名	第54回技能五輪全国大会
適用	課題3 光ケーブル施工
場所	
施工者	ゼッケン番号を記入して配布

パネル名	ケーブル名
接続(テープ)心線数	接続形態
	融着:● メカスプ:■ コネクタ:▲

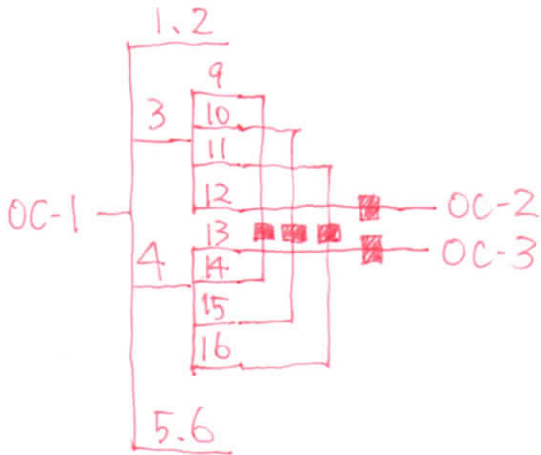
件名	第54回技能五輪全国大会
適用	課題3 光ケーブル施工
場所	
施工者	ゼッケン番号を記入して配布

パネル名	ケーブル名
接続(テープ)心線数	接続形態
	融着:● メカスプ:■ コネクタ:▲



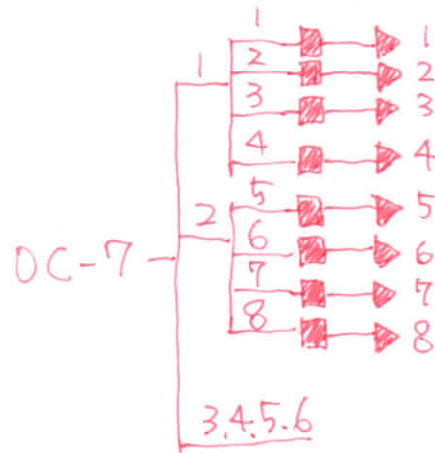
件名	第53回技能五輪全国大会
適用	課題3 光ケーブル施工
場所	カバ
施工者	ゼッケン番号を記入して配布

パネル名	ケーブル名
F0DB-2	OC-1, 2, 3
接続(テープ)心線数	接続形態
5	融着: ● メカスプ: ■ コネクタ: ▲



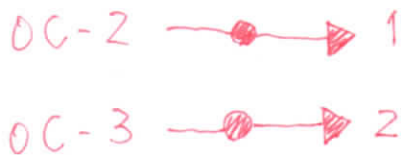
件名	第53回技能五輪全国大会
適用	課題3 光ケーブル施工
場所	メインテック
施工者	ゼッケン番号を記入して配布

パネル名	ケーブル名
E	OC-7
接続(テープ)心線数	接続形態
8	融着: ● メカスプ: ■ コネクタ: ▲



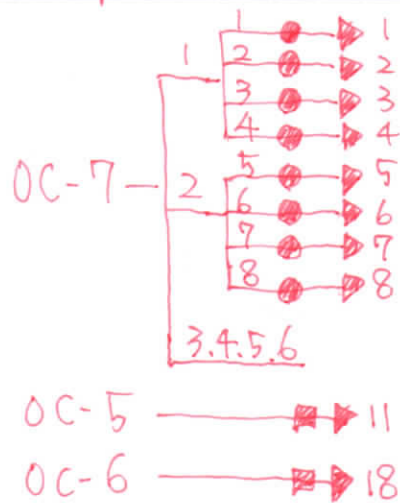
件名	第53回技能五輪全国大会
適用	課題3 光ケーブル施工
場所	カバ
施工者	ゼッケン番号を記入して配布

パネル名	ケーブル名
T0-9	OC-2, 3
接続(テープ)心線数	接続形態
2	融着: ● メカスプ: ■ コネクタ: ▲



件名	第53回技能五輪全国大会
適用	課題3 光ケーブル施工
場所	サブテック
施工者	ゼッケン番号を記入して配布

パネル名	ケーブル名
F	OC-7, 5, 6
接続(テープ)心線数	接続形態
10	融着: ● メカスプ: ■ コネクタ: ▲



件名	第53回技能五輪全国大会
適用	課題3 メタルケーブル施工
場所	19インチラック(サブ)
施工者	ゼッケン番号を記入して配布

No.	パネル名	取付ユニット	ケーブル名	ケーブル数	成端ポート								接続先
					1	2	3	4	5	6	7	8	
1	A'	2	MC-1	1	①	②	③	④	⑤	⑥	7	8	19パネル A
2	B'	6	MC-2	12	①	②	③	④	⑤	⑥	⑦	⑧	19パネル B
3	B'	6	MC-6	2	1	2	3	4	5	6	7	8	TO-8
4	B'	6	MC-6	2	1	2	3	4	5	6	7	8	TO-6
5	B'	6	MC-6	2	1	2	3	4	5	6	7	8	TO-7
6	C'	8	MC-3	10	①	②	③	④	⑤	⑥	7	8	19パネル C
7					1	2	3	4	5	6	7	8	
8					1	2	3	4	5	6	7	8	

パッチコード管理表

パネル名	ポート	←→	ポート	パネル名
A'	1		6	B'
A'	6		7	B'
B'	8		24	B'
B'	12		20	B'
B'	1		1	C'
B'	4	←→	4	C'