

公 表

第55回技能五輪全国大会「電気溶接」職種 競技課題

次の項目に従って、課題図に示す作品を製作しなさい。

- 1 競技時間
 - ・ 4時間25分
- 2 注意事項
 - ・ 競技実施上の注意すべき事項を課題実施要領に列記する。
- 3 使用工具類等
 - ・ 競技で使用する工具類等については持参工具類等一覧表に列記する。
- 4 支給材料
 - ・ 競技に必要な支給材料を課題材料明細書に列記する。
- 5 競技日程
 - A : 11月19日(日) 競技(集合時間 9時15分、終了時間 16時00分)
 - B : 11月21日(火) 競技(集合時間 9時15分、終了時間 16時00分)
 - C : 11月23日(木) 競技(集合時間 9時15分、終了時間 16時00分)
 - D : 11月25日(土) 競技(集合時間 9時15分、終了時間 16時00分)
 - 11月26日(日) 漏れ試験(開始時間 13時00分、終了時間 15時30分)
- 6 採点項目及び配点

採点項目	配点(100)
製品採点	
寸法	37.2
外観	44.8
X線検査	8
漏れ試験	10

第 55 回 技能五輪全国大会「電気溶接」職種課題実施要領

次の注意事項に従って、課題 1・2・3・4 を製作しなさい。

【一般事項】

1. 工具点検終了後、選手は 15 分以内で脱脂作業を行う。15 分以内で脱脂作業が終了しない場合、その時点の状態で作業終了とし、15 分間の保護具着用（休憩含）時間後、競技に入る。
2. 支給材料以外の材料、指定以外の溶接棒及び持参工具一覧表記載以外の工具、治具などを使用してはいけない。
3. 競技時間は課題 1・2・3・4 を含めて 4 時間 25 分である。製品の清掃時間は競技時間に含まれる。
4. 製作順序については課題 1・2・3・4 の順に行う。
5. I 型突合せ部、材料の垂直面（直角面）への加工については不可（バリ取りのみ可）とする。（ベベル角度を持つ）開先内の部分加工については可とする。
6. 競技中、ティグ用・マグ用トーチ及び被覆アークホルダについては必ずホルダ掛けに掛ける（仮付・組立溶接の際も必ずホルダ掛けに掛ける）。腕、膝、床面に置いた場合、不安全行為とみなす。
7. 全ての課題製作終了後、選手は手をあげて合図し作業終了の意思を競技委員に伝える。競技委員は直ちに計測時間を止め記録する。課題製作終了とは課題 4 の清掃が終わった状態であるとともに、ブレーカ OFF、溶接機電源 OFF、ボンベの元バルブ閉、ガス圧力計指針 0 の状態を意味する。道・工具の整理整頓・片づけについてはその後に行う（計測時間外とする）。また、選手は製品に背番号と同じ番号が記されたことを確認する。
8. 選手は製品提出後、競技ブース内を清掃し競技場を出る。
9. 矢及び敷板（50×200×t6 2 枚）については各自持参する。

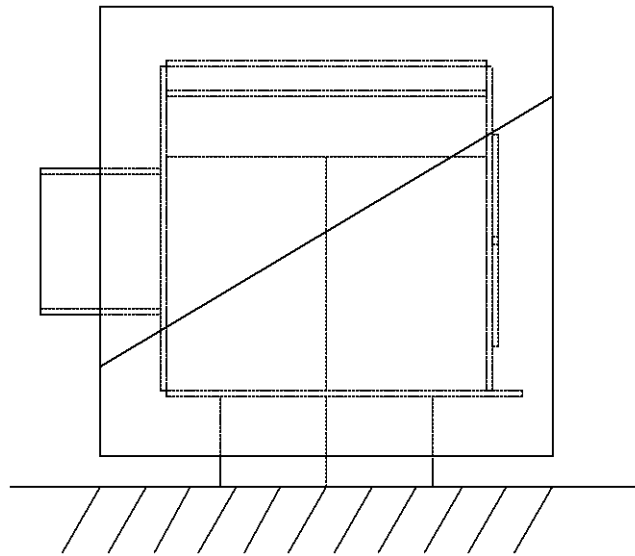
【課題 1 の注意事項】

1. 溶接法については全てティグ溶接（交流）で行う。溶接姿勢は課題図に示す通りである。
2. 組立姿勢及び仮付溶接の数、位置については自由とするが、裏面または内側に仮付溶接を行ってはいけない。また、仮付溶接の長さについては 5mm 以内とする。
3. 全部品の組立順序については自由とする。全部品の組立終了後、溶接を行う。溶接については作業台の上に材料符号④を置き、定められた溶接姿勢で行う。また、作業台と④の間に支え物を入れてはいけない。組立に際しビードが当たる箇所のはつり及びやすり加工については自由とする。
4. 溶接の際、課題を回しながら行ってもよい。但し、アーク発生中は課題を回してはいけない。
5. 溶接順序、パス数については自由とするが、立向溶接については、全て上進法とする。
6. 逆歪みを取ることにについては自由とするが、溶接後の歪み修正を行ってはいけない。
7. 突合せ及び角継手については全厚溶接とする（裏波を出す）。

8. ⑳㉑㉒㉓㉔㉕㉖の全姿勢溶接においては、材料符号㉗を作業台に置いた状態で行い、スタート部を最下部に、クレータ部を最上部にする。
9. 溶接の際、ノンフィラー溶接（溶接棒の未添加）については不可とする。但し、仮付溶接を除く。
10. 製品完成後、ビードを含めワイヤブラシ等で磨き作業を行ってはいけない。

【課題2の注意事項】

1. 溶接法については全てティグ溶接（直流）で行う。溶接姿勢は課題図に示す通りである。
2. 組立姿勢及び仮付溶接の数、位置については自由とするが、裏面または内側に仮付溶接を行ってはいけない。また、仮付溶接の長さについては5mm以内とする。
3. 全部品の組立順序については自由とする。全部品の組立終了後、溶接を行う。組立に際しビードが当たる箇所のはつり及びやすり加工については自由とする。
4. 溶接番号㉘（立向）の溶接については下記に示す状態で行う。



5. 溶接番号㉘以外の溶接については作業台の上に材料符号㉗を置き、定められた溶接姿勢で行う。また、作業台と㉗の間に支え物を入れてはいけない。
6. 溶接の際、課題を回しながら行ってもよい。但し、アーク発生中、課題を回してはいけない。
7. 溶接順序、パス数については自由とするが、立向溶接については全て上進法とする。
8. 逆歪みを取ることにについては自由とするが、溶接後の歪み修正を行ってはいけない。
9. 突合せ及び角継手については全厚溶接とする（裏波を出す）。
10. ㉑㉒㉓㉔の全姿勢溶接においては、材料符号㉗を作業台に置いた状態で行い、スタート部

を最下部に、クレータ部を最上部にする。但し、溶接番号⑭のスタート部については溶接番号⑳ ㉓（どちらでも良い）の角継手より 10mm 以内をスタート部とする。

11. 溶接の際、ノンフィラー溶接（溶接棒の未添加）については不可とする。但し、仮付溶接を除く。
12. 製品完成後、ビードを含めワイヤブラシ等で磨き作業を行ってはいけない。

【課題 3 の注意事項】

1. 課題 3 は 2 種類の突合せ試験片である。作製順序については自由とする。
2. 溶接法及び溶接姿勢については課題図に示す通りである。
3. ルート面についてはやすり加工しても良い。また、ルート間隔については自由とする。
4. 溶接については表面からのみ行う。仮付溶接についてのみ表・裏いずれの方向からも溶接可とする。溶接棒ホルダに溶接棒をくわえたままで、ホルダ掛けに掛けてはいけない（但し、仮付及び組立作業は、例外とする）。
5. 仮付溶接については始端及び終端部分とし、その長さは 10 mm 以内とする。
6. ビードの重ね方及び層数については自由とする。また、1 層目でビードを継ぐ時には、継ぎ目のクレータ部をはつりとってもよい。
7. 最終層におけるパスについては同一方向とする。
8. 溶接を開始後終了するまで、被溶接材料の上下方向（立向の場合）、左右方向（横向の場合）を変えてはいけない。
9. 逆歪を取ることにについては自由とするが、溶接後の歪修正を行ってはいけない。
10. 清掃の際、ビード始端、終端を含めビードに傷をつけてはいけない。

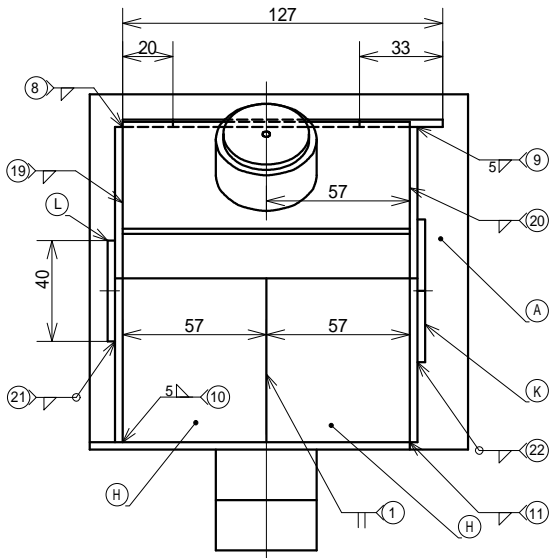
【課題 4 の注意事項】

1. 溶接法については被覆アーク溶接・マグ溶接・ティグ溶接で行う。
2. 溶接番号⑭の溶接については、1 層目ティグ溶接、2 層目以降マグ溶接で行う。
3. 溶接番号 ㉓ ㉔ ㉕ ㉖ ㉗ ㉘ の溶接についてはマグ溶接で行う。
4. 溶接姿勢は課題図に示す通りである。また、グループ（溝）溶接は全厚溶接とする。
5. ルート面についてはやすり加工してもよい。また、ルート間隔については自由とする。開先部以外については糸面取りのみとし、やすり加工（局部加工）を行ってはいけない。
6. 仮付溶接については被覆アーク溶接・マグ溶接・ティグ溶接いずれも使用可とする。但し、安全上の観点から競技中（仮付含む）使用する溶接機 1 台のみ電源を入れる（同時に複数台の電源を入れない）。
7. 溶接番号① ② ③ の仮付溶接についてのみ表・裏いずれの方向からも溶接可とする。
8. 溶接棒ホルダに溶接棒をくわえたままで、ホルダ掛けに掛けてはいけない（但し、仮付及び組立作業は、例外とする）。
9. 被覆アーク用ホルダ、マグ溶接用トーチ、ティグ溶接用トーチについては必ずホルダ掛けに掛ける。

腕、膝、床面などに置いた場合は不安全行為とみなす（但し、溶接機電源 OFF 状態のホルダ及びトーチを、ホルダ掛け以外の場所に片付けることについては可とする）。

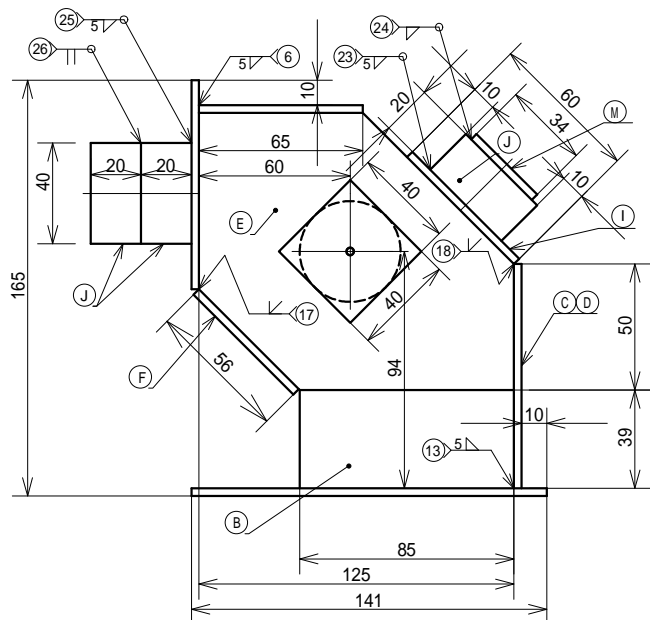
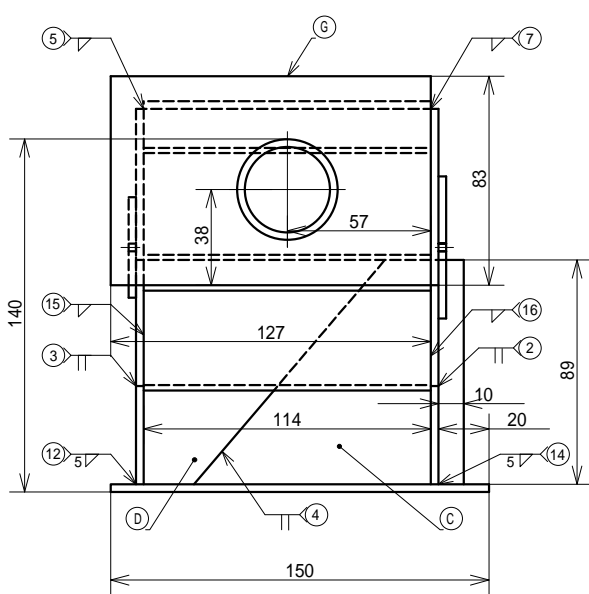
10. 組立姿勢及び仮付の数、位置については自由とするが、裏面または内側に仮付を行ってはいけない。また、仮付長さについては10mm以内とする。
11. 溶接順序、層数、パス数については自由とする。また、1層目でビードを継ぐ時には、継ぎ目のクレータ部をはつき取ってもよい。
12. 逆歪みを取ることにについては自由とするが、溶接後の歪み修正を行ってはいけない。
13. 溶接番号① ② ③ の溶接については治具及び支持具を用いて指定された姿勢で行い、溶接開始から終了まで被溶接材の上下（立向の場合）、左右（横向の場合）の方向を変えてはいけない。溶接の順序、溶接方向については自由とするが、立向溶接の最終層については上進法とする。
14. 溶接番号① ② ③ の溶接についてはそれぞれの板を全て仮付後、溶接を行う。溶接順序については自由とする。
15. 溶接番号① ② ③ の溶接終了後、全厚溶接されていることを確認してもらうこと。また、溶接番号② ③ の組立に際しては、表面（容器内面には仮付け不可）の仮付けを確認してもらうこと。
16. 溶接番号① ② ③ の溶接終了後、全部品の組立を行い、本溶接に入る。組立順序については自由とする。また、組立に際しビードが当たる箇所のはつき及びやすり加工については自由とする。
17. 溶接番号④ ⑤ ⑥ ⑭ ⑮ については側板 E, J, 上板 I が作業台に接するように置き溶接する。溶接番号⑯ については材料符号A⑧を下に水平に置いて溶接する。この状態で課題を水平方向に回してもよい。但し、アーク発生中、課題を回してはいけない。最終層については、スタート部を最下部に、クレータ部を最上部にする。
18. 溶接番号④ ⑤ ⑥ ⑭ ⑮ ⑯ の溶接終了後、課題を治具に吊下げる。溶接終了前に吊下げてはいけない（ネジの緩みや締付け不足による課題等の落下には十分注意する）。
19. 溶接番号⑦～⑳ の溶接については吊下げ治具を用いて底板A⑧を下に水平になるように保持して行う。溶接の順序、溶接方向については自由とするが、立向溶接の最終層については上進法とする。
20. 溶接番号④ ⑤ ⑥ ㉑ の全姿勢溶接における最終層についてはスタート部を最下部に、クレータ部を最上部にする。
21. 課題を吊下げた状態で溶接を行う際、（課題を）回しながら行ってよい。但し、アーク発生中、課題を回してはいけない。
22. 以上のほか、課題については圧力容器であることに留意して溶接する。
23. 清掃の際、ビード始端、終端を含めてビードに傷をつけてはいけない。
24. 磨き作業に入る前に溶接機の電源を OFF にする（選手は磨き作業に入る旨、明確にその意思を競技委員に示す）。全ての作業終了後、ブレーカを OFF にする。

第55回技能五輪全国大会「電気溶接」職種課題
 課題1.(アルミニウムTIG)



番号	溶接姿勢	番号	溶接姿勢
	下向		水平
	横向		立向(斜め)
	横向		立向(斜め)
	立向(斜め)		水平
	水平		水平
	水平		立向(斜め)
	水平		立向(斜め)
	立向	㉑	全姿勢
	立向	㉒	全姿勢
	立向	㉓	全姿勢
	立向	㉔	全姿勢
	水平	㉕	全姿勢
	水平	㉖	全姿勢

注：板厚は3mmである。



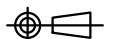
第55回技能五輪全国大会「電気溶接」職種

課題1.(アルミニウムTIG)

尺度
 図番

1 : 3

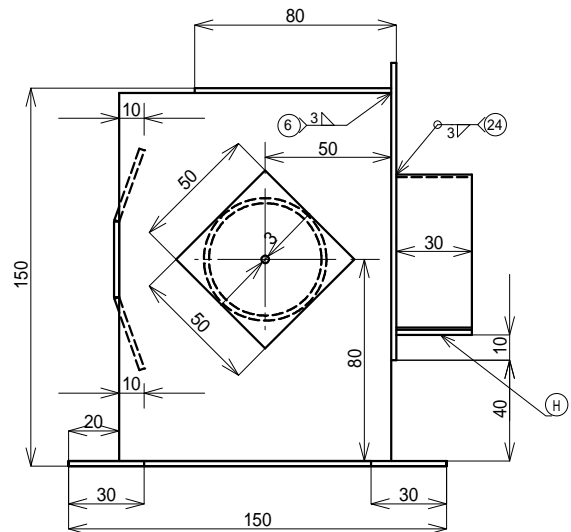
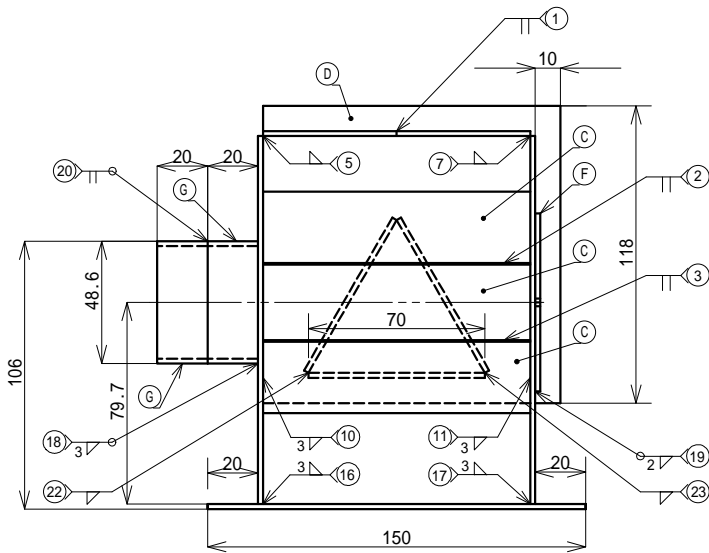
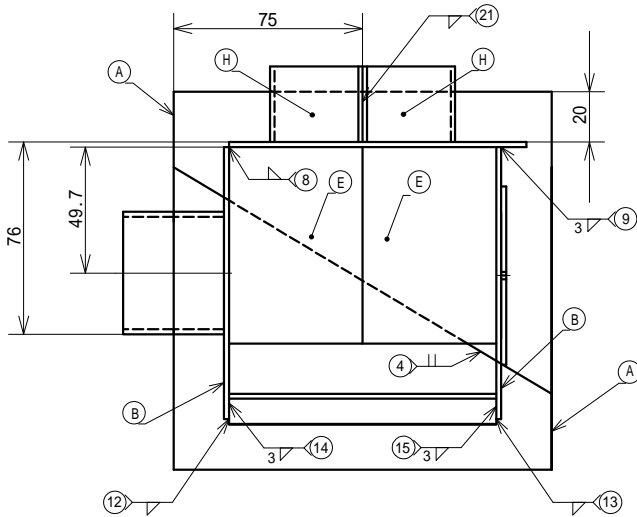
投影法



第55回技能五輪全国大会「電気溶接」職種課題
課題2.(ステンレスTIG)

番号	溶接姿勢	番号	溶接姿勢
	下向		立向
	横向		立向
	横向		立向
	立向(斜め)		水平
	水平		水平
	水平		全姿勢
	水平		全姿勢
	立向		全姿勢
	立向	⑳	下向
	立向	㉑	上向
	立向	㉒	上向
	立向	㉓	全姿勢

注：板厚は3mmである。



第55回技能五輪全国大会「電気溶接」職種

課題2.(ステンレスTIG)

1 : 3



図名

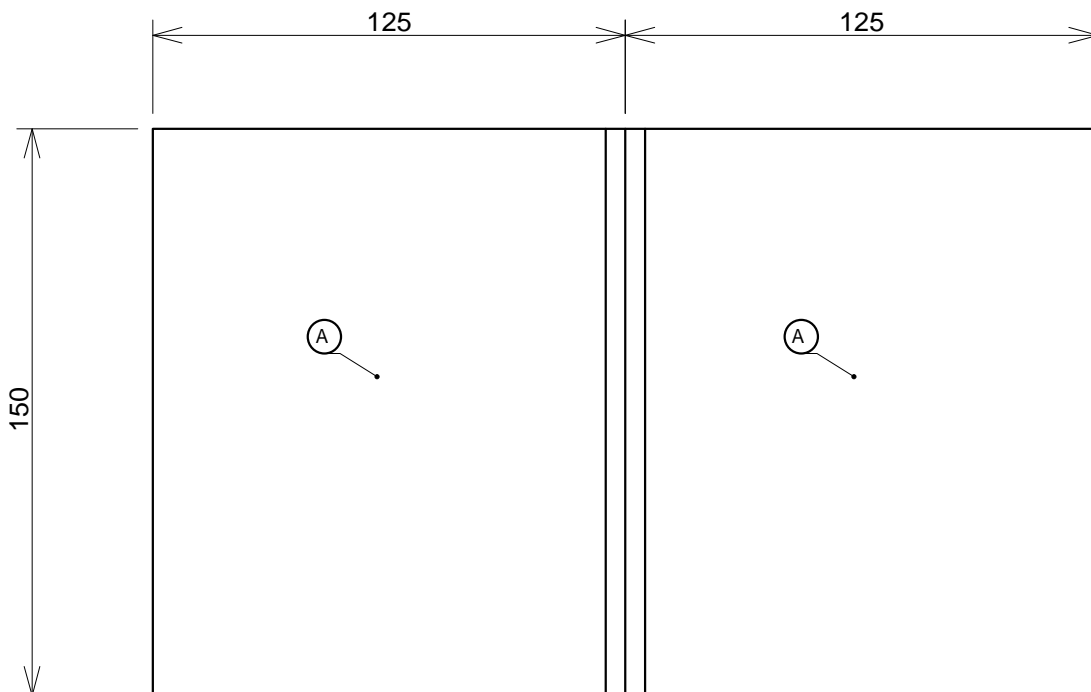
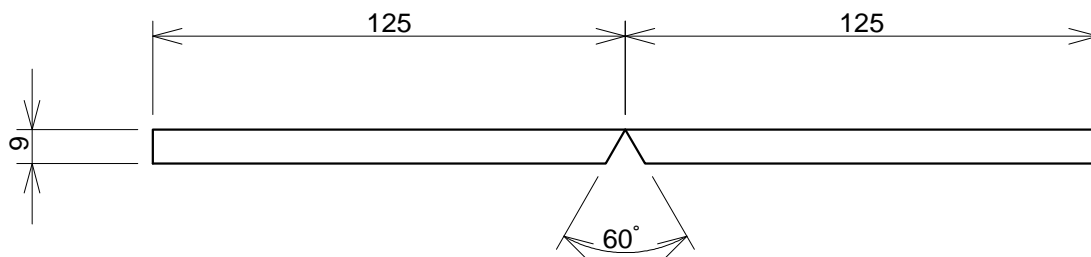
尺度

投影法

第55回技能五輪全国大会「電気溶接」職種

課題3 . 突合せ試験片 No.1

被覆アーク溶接	
溶接姿勢 全層	立向

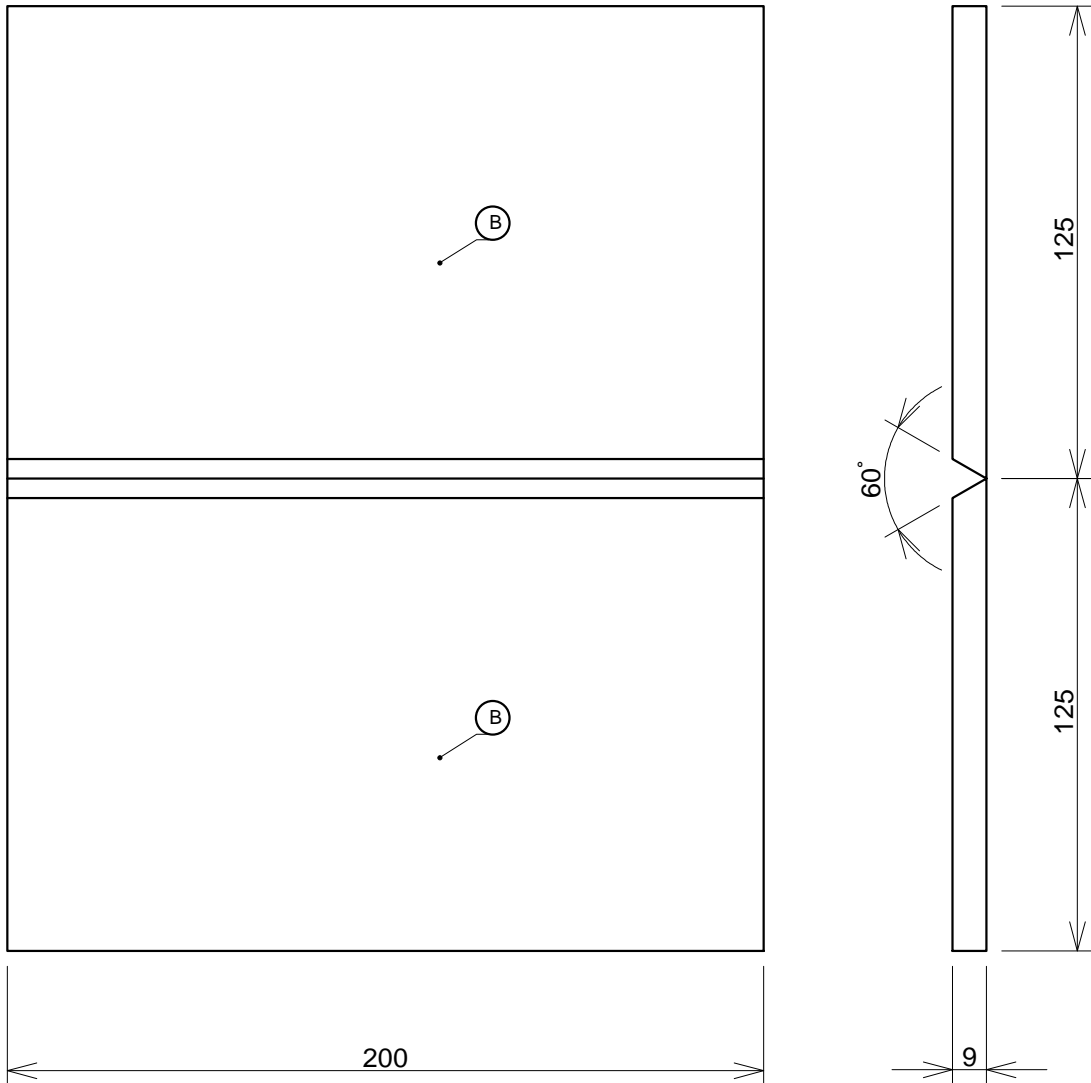


第55回技能五輪全国大会「電気溶接」職種			
図名	課題3 突合せ No.1	尺度	1 : 2
		投影法	

第55回技能五輪全国大会「電気溶接」職種

課題3 . 突合せ試験片 No.2

ティグ・マグ溶接		
溶接姿勢	一層目	ティグ横向
溶接姿勢	二層目以降	マグ横向



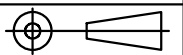
第55回技能五輪全国大会「電気溶接」職種

図名 課題3 突合せ No.2

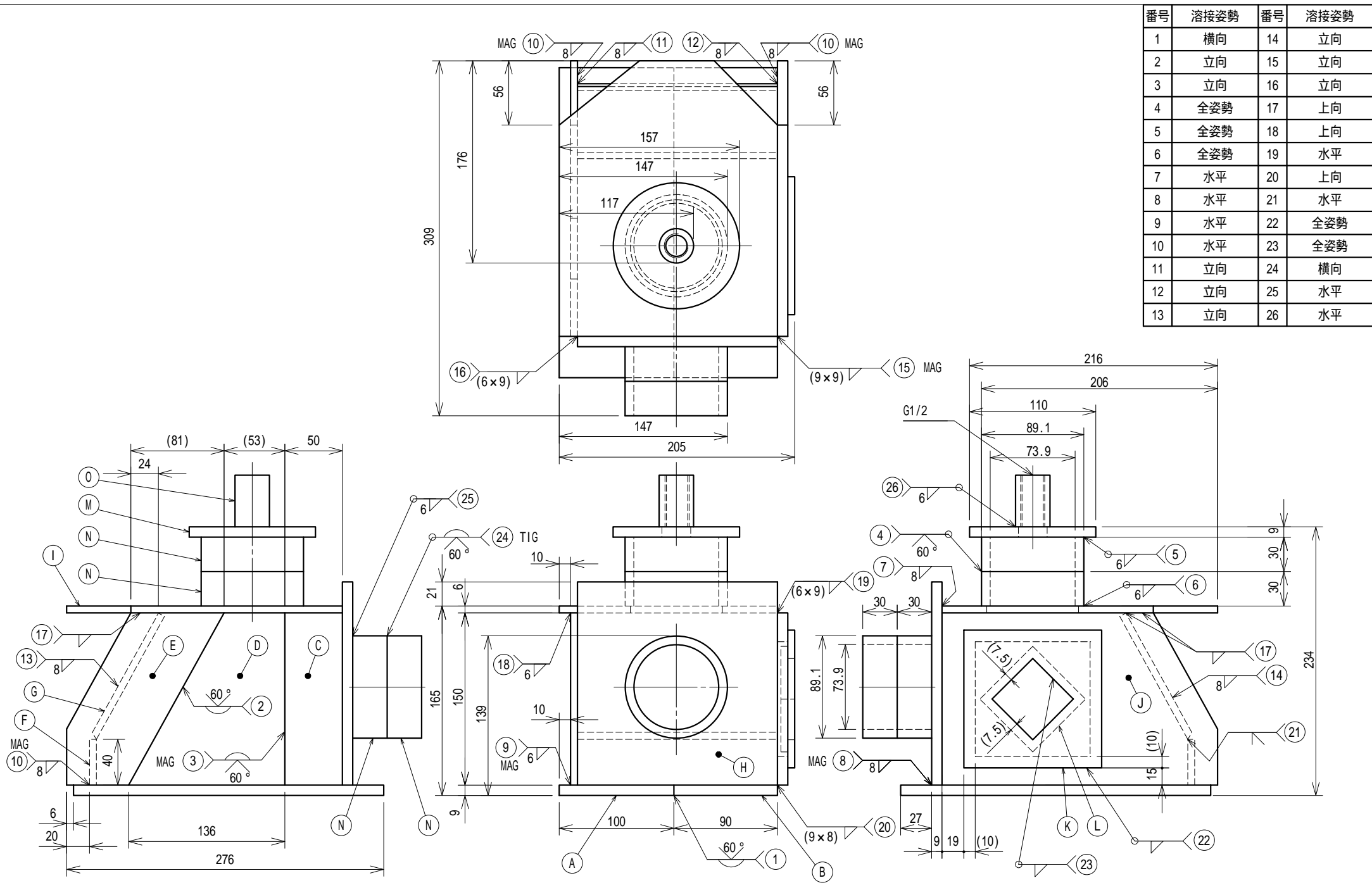
尺度
図番

1 : 2

投影法



番号	溶接姿勢	番号	溶接姿勢
1	横向	14	立向
2	立向	15	立向
3	立向	16	立向
4	全姿勢	17	上向
5	全姿勢	18	上向
6	全姿勢	19	水平
7	水平	20	上向
8	水平	21	水平
9	水平	22	全姿勢
10	水平	23	全姿勢
11	立向	24	横向
12	立向	25	水平
13	立向	26	水平

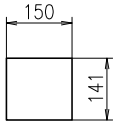
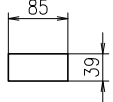
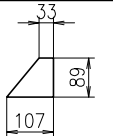
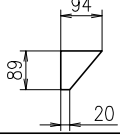
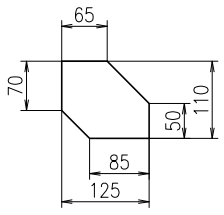
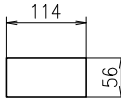
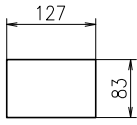
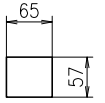
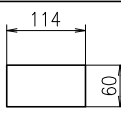
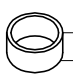
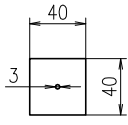

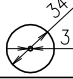


-注記-
板厚は6mmと9mmである。
但し、パイプの板厚は7.6mmである。

第55回技能五輪全国大会 「電気溶接」職種			
図名	課題4．压力容器	尺度	N.T.S
		投影法	
番号		K4-20170630	

第55回技能五輪全国大会「電気溶接」職種課題材料明細書
 課題1.アルミニウムTIG

*JIS B 0405-f

符号	部品名称	規格	寸法		個数	備考
A	プレート	A5052	150 × 141 × t3		1	
B	プレート	A5052	85 × 39 × t3		2	
C	プレート	A5052	107 × 89 × 33 × t3		1	
D	プレート	A5052	94 × 89 × 20 × t3		1	
E	プレート	A5052	125 × 110 × t3		2	
F	プレート	A5052	114 × 56 × t3		1	
G	プレート	A5052	127 × 83 × t3		1	
H	プレート	A5052	65 × 57 × t3		2	
I	プレート	A5052	114 × 60 × t3		1	
J	パイプ	A6063	φ40 × 20 × t3		3	
K	プレート	A5052	40 × 40 × t3		1	中心にφ3穴加工
L	プレート	A5052	φ40 × t3		1	中心にφ3穴加工
M	プレート	A5052	φ34 × t3		1	中心にφ3穴加工

第55回技能五輪全国大会「電気溶接」職種

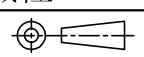
図名

材料明細書(課題1)

尺度
図番

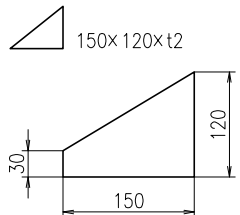
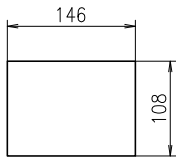
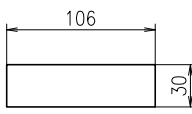
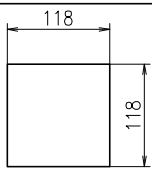
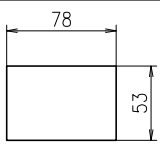
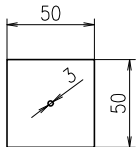
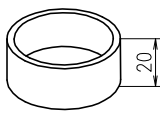
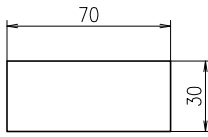
~

投影法



第55回技能五輪全国大会「電気溶接」職種課題材料明細書
 課題2.ステンレスTIG

*JIS B 0405-f

符号	部品名称	規格	寸法	個数	備考
A	プレート	SUS304	150×120×t2 	2	
B	プレート	SUS304	146×108×t2 	2	
C	プレート	SUS304	106×30×t2 	3	
D	プレート	SUS304	118×118×t2 	1	
E	プレート	SUS304	78×53×t2 	2	
F	プレート	SUS304	50×50×t2 	1	中心に φ3穴加工
G	パイプ	SUS304 TPA	φ48.6×20×t2 	2	
H	プレート	SUS304	70×30×t2 	3	

第55回技能五輪全国大会「電気溶接」職種

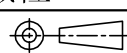
図名

材料明細書(課題2)

尺度
図番

~

投影法



第55回技能五輪全国大会「電気溶接」職種課題材料明細書

課題3.(テストピース)

符号	部品名称	規格	寸法	個数	備考
A	プレート	SS400	<p>125 × 150 × 9t</p>	2	1辺150mmに 30°ベベル加工
B	プレート	SS400	<p>125 × 200 × 9t</p>	2	1辺200mmに 30°ベベル加工

第55回技能五輪全国大会「電気溶接」職種

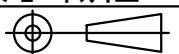
図名

材料明細書(課題3)

図入

N.T.S.

影法



第55回技能五輪全国大会「電気溶接」職種課題材料明細書(1/3)

課題4. 圧力容器

* J I S B 0 4 0 5 - f

符号	部品名称	規格	寸法	個数	備考
A	プレート	S S 4 0 0	<p>270 × 100 × 9 t</p>	1	1辺270mmに30°ベベル加工 底板
B	プレート	S S 4 0 0	<p>270 × 90 × 9 t</p>	1	1辺270mmに30°ベベル加工 底板
C	プレート	S S 4 0 0	<p>150 × 50 × 6 t</p>	1	1辺150mmに30°ベベル加工 3枚板
D	プレート	S S 4 0 0	<p>136 × 150 × 6 t</p>	1	2辺に30° ベベル加工 3枚板
E	プレート	S S 4 0 0	<p>137 × 150 × 6 t</p>	1	1辺に30° ベベル加工 3枚板

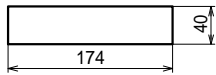
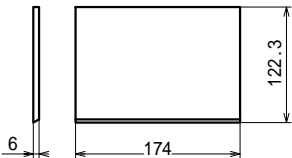
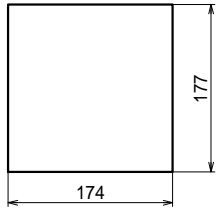
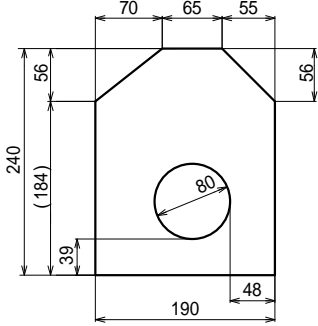
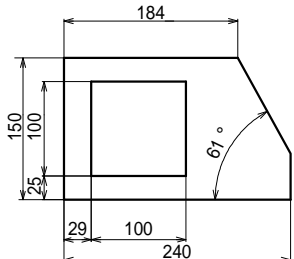
* 単位, mm

第55回技能五輪全国大会 「電気溶接」職種			
図名	課題4. 圧力容器	尺度	N . T . S
		図番	20170710K-4部品明細(1)
		投影法	

第55回技能五輪全国大会「電気溶接」職種課題材料明細書(2/3)

課題4. 圧力容器

* J I S B 0 4 0 5 - f

符号	部品名称	規格	寸法	個数	備考
F	プレート	S S 4 0 0	174 × 40 × 6 t 	1	背面板
G	プレート	S S 4 0 0	174 × 122.3 × 6 t 	1	1辺174mmに30°ベベル加工 背面板
H	プレート	S S 4 0 0	174 × 177 × 9 t 	1	正面板
I	プレート	S S 4 0 0	190 × 240 × 6 t 	1	上板
J	プレート	S S 4 0 0	240 × 150 × 9 t 	1	側板 100 × 100角穴加工

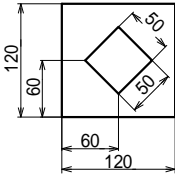
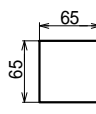
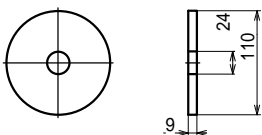
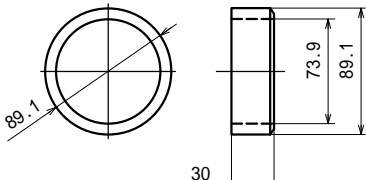
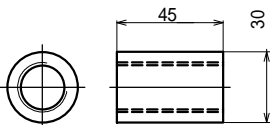
* 単位, mm

第55回技能五輪全国大会 「電気溶接」 職種			
図名	課題4. 圧力容器	尺度	N . T . S
		図番	20170715K-4部品明細(2)
		投影法	

第55回技能五輪全国大会「電気溶接」職種課題材料明細書(3/3)

課題4. 圧力容器

* J I S B 0 4 0 5 - f

符号	部品名称	規格	寸法	個数	備考
K	プレート	S S 4 0 0	120 × 120 × 6 t 	1	側パッチ大 50 × 50角穴加工
L	プレート	S S 4 0 0	65 × 65 × 6 t 	1	側パッチ小
M	プレート	S S 4 0 0	110 × 9 t 	1	上パイプパッチ 中心に 24穴加工
N	パイプ	STPG370SH 80A × Sch80	89.1 × 30 × 7.6 t 	4	片側に30° ベベル加工
O	ソケット	S S 4 0 0	30 × 45 	1	G1/2ネジ付き

* 単位, mm

第55回技能五輪全国大会 「電気溶接」 職種			
図名	課題4. 圧力容器	尺度	N . T . S
		図番	20170711K-4 部品明細(3)
		投影法	

第55回 技能五輪全国大会「電気溶接」職種持参工具類等一覧表

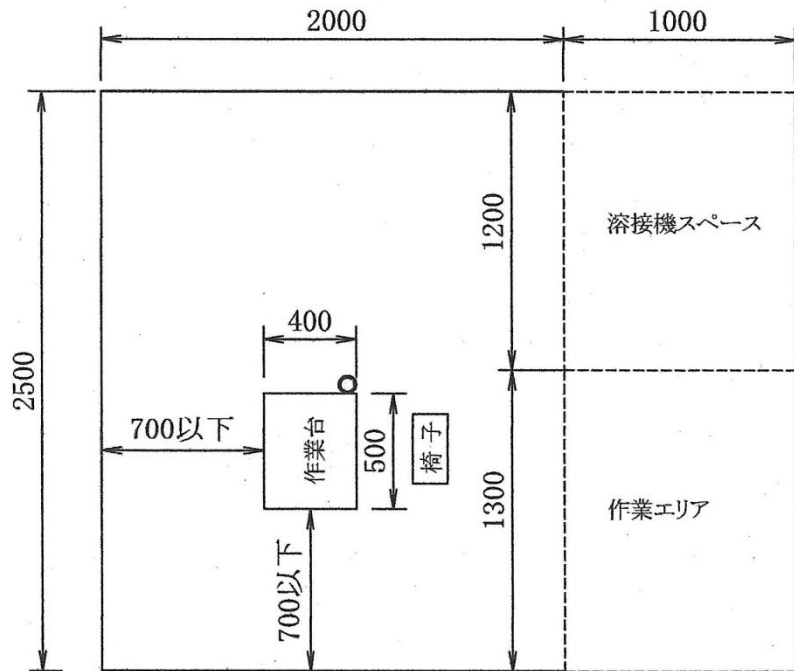
区分	品名	寸法又は規格	数量	備考
溶接棒	アルミニウム合金用ティグ溶接棒 ステンレス鋼用ティグ溶接棒 軟鋼・高張力鋼用ティグ溶接棒 半自動アーク溶接用ワイヤ 軟鋼・高張力鋼用被覆アーク溶接棒	JIS Z3232 認定銘柄品 JIS Z3321 認定銘柄品 JIS Z3316 W43A***及びW49A***, 認定銘柄品, φ2.4mm JIS Z3312 YGW12及びYGW16, 認定銘柄品, φ1.2mm JIS Z3211 E43**及びE49**, 認定銘柄品, φ2.6mm以上	必要量	
保護具	溶接面 防じんマスク 保護めがね(ゴーグル含) 防災面 手袋 溶接用保護具 安全靴 耳栓	JIS規格及び同等品 国家検定品 JIS規格及び同等品 JIS規格及び同等品	2 適宜 2 適宜 適宜 一式 1 適宜	遮光ガラス・素ガラスの予備については必要量, 液晶溶接面の使用可 取替式又は使い捨て式で粒子捕集効率95%以上の性能を有するもの (皮ジャンパ, ズボン, 難燃性保護衣, 前掛け, 足カバー, 腕カバー, 作業帽, 頭巾)いずれも可
工具	TIGトーチ TIGトーチ部品類 アルゴンガス流量計 タングステン電極棒 半自動アーク溶接用トーチ 半自動アーク溶接用トーチ部品類 半自動アーク溶接用ガス流量計 溶接棒ホルダ チップングハンマ 片手ハンマ 平やすり・組やすり・角やすり ワイヤブラシ けがき針 モンキレンチ たがね ペンチ又はニッパ ガスボンベ用スパナ 砥石 サンドペーパー カッタ 荒神ほうき	JIS規格 形状自由 形状自由 形状自由 形状自由 寸法自由	1 適宜 適宜 適宜 1 適宜 適宜 1 2 1 適宜 4 1 2 4 2 適宜 適宜 適宜 適宜	空冷又は水冷トーチ ノズル・キャップ等, 予備含む 圧力計含 圧力計含 ケーブル, ターミナル付
測定具	鋼製直尺 直角定規・スコヤ 脚長ゲージ すきまゲージ 角度ゲージ及び水準器 タングステン電極突出し長さ調整治具 ノギス 電流計	形状自由 形状自由(テーパゲージ含)	2 4 適宜 適宜 各1 1 1 1	溶接機の既設品を除く

区分	品名	寸法又は規格	数量	備考
溶接機	交直両用TIG溶接機 マグ溶接機 交流又は直流アーク溶接機	ブース内に、(i) 50Hz又は60Hz電源設置、(ii) 200V単相125A、200V3相75Aブレーカ設置、(iii) 100V15Aコンセント設置。		
		ブレーカ接続端子は被覆をむいた状態のもの(圧着端子付)	1	水冷の場合、水冷タンク付
		一次側ケーブル及び母材接続ケーブル接続のもの	1	
			1	
治具	敷板 矢 半自動アーク溶接用突合せ治具 吊下げ治具	t6×50×200mm	2	横パイプの持込可
		横パイプに設置可能なもの	2	
		圧力容器保持用	適宜	
			1	
その他	絶縁テープ		適宜	安全対策 左記寸法(mm)内のもの 左記寸法(mm)内のもの、 残棒入れの有無自由 磨き作業で使用 他のブースへ影響を及ぼさないもの 傷防止・冷却用 材料加工時のみ使用可
	筆記具		適宜	
	石筆・チョーク		適宜	
	図面保持マグネット又はテープ		適宜	
	時計又はストップウォッチ		2	
	吊下げ治具落下防止用部品	形状自由	適宜	
	溶接廃材回収容器	形状自由	適宜	
	はつり板	400×300×20mm	1	
	作業台、作業椅子、突合せ治具	作業台(500×400×500)、作業椅子(300×150×250)、突合せ治具(120×100×60)	各1	
	ホルダ掛け(被覆アーク用及び半自動アーク用)・残棒入れ	ホルダ掛け・残棒入れ(300×200×500)	2以内	
	脱脂剤及びウエス		適宜	
	ベニヤ板(類する物可)	面積910×910以下のもの、板厚自由	適宜	
	敷皮等保護シート		適宜	
	工具・部品・溶接棒整理箱(容器)	形状自由	適宜	
滑り止め(ゴム板等)	形状自由	適宜		
照明器具の設置		適宜		
万力口金の保護板	マグネット付可	適宜		
マグネット		適宜		
銅板・アルミ板等		適宜		
鋼板	寸法自由	適宜		

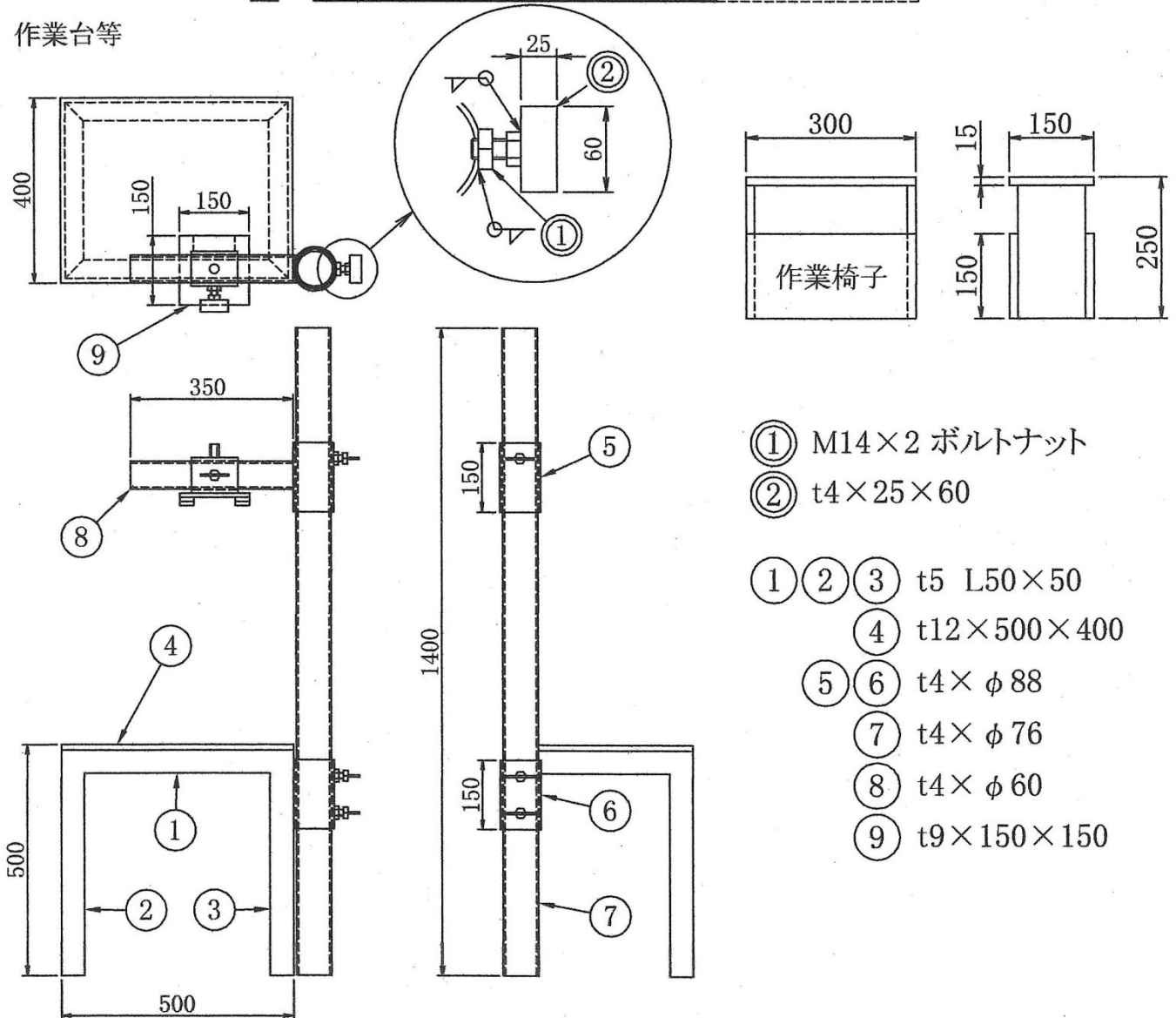
公表

第55回 技能五輪全国大会「電気溶接」職種競技場設備配置図

1. 配置 (会場の都合で多少変更することがあります.)



2. 作業台等



① M14×2 ボルトナット

② t4×25×60

① ② ③ t5 L50×50

④ t12×500×400

⑤ ⑥ t4×φ88

⑦ t4×φ76

⑧ t4×φ60

⑨ t9×150×150

公表

第 55 回技能五輪全国大会「電気溶接」職種 採点項目

採点項目

第 1 課題 (アルミ合金)	12 点 (脚長 1.6, 製品寸法 4, ビード外観・製品外観 6.4)
第 2 課題 (ステンレス鋼)	12 点 (脚長 1.6, 製品寸法 4, ビード外観・製品外観 6.4)
第 3 課題 (突合せ試験片 1)	10 点 (X線検査 4, ビード寸法 2, 外観 4)
(突合せ試験片 2)	10 点 (X線検査 4, ビード寸法 2, 外観 4)
第 4 課題 (圧力容器)	56 点 (漏れ試験 10, 製品寸法 12, 脚長 10, ビード外観 16, 製品外観 8)

*減点 (溶接欠陥, 危険行為, 規則違反など)