

第55回技能五輪全国大会「構造物鉄工」職種 競技課題

次の注意事項及び仕様に従って、課題図に示す競技課題を製作しなさい。

1. 競技時間

標準時間 9時間00分
打切時間 10時間00分

2. 注意事項

- ①ガス溶接作業主任者免許証、又はガス溶接技能講習修了証を持参すること。
アーク溶接特別教育修了証、自由研削といし特別教育修了証を持参すること。
- ②ボール盤は共同で使用するため、使用する前に、速やかに競技委員、補佐員に手を挙げて合図すること。
- ③競技に適した保護具を使用し、安全には十分注意して競技課題の製作を行うこと。
- ④設備基準の機工具類は加工しないこと。
- ⑤電源は、発電機(50Hz)を使用する。
- ⑥持参工具一覧表にある工具のみ使用すること。
- ⑦原則として、治具的要素のある工具等は使用しないこと。
- ⑧競技課題の完了時は、競技委員に宣言を行い、終了時間の記録を受けること。

3. 仕様及び指示事項

- ①製品の見える部分の端面はガス切断とする。
- ②製品の見える部分のガス切断面は、糸面取り程度とし、電動工具を使用してはならない。
- ③接合部等により見えなくなる部分は、レーザによる切断面をそのまま使用してもよい。
- ④接合部になるガス切断面はやすり、グラインダを使用してもよい。
- ⑤指定のない曲げRは最小曲げRとする。
- ⑥ボール盤で孔あけする際は、単品(部品: 孔加工鋼材)ごとに行うこと。(組立て合わせ孔加工は禁止)
- ⑦溶接部は溶接ままとし、溶接部の研磨・電動工具(磨き)を行ってはならない。
- ⑧品番に合わせて、各部品をスムーズに摺動回転する様に組立てること。
- ⑨製品は油脂類を塗布したり、油脂類を塗布したウエス等で拭いてはならない。
- ⑩指示部以外の箇所加工をしてはならない。
- ⑪ピンの入る孔はやすり、グラインダを使用してもよい。

4. 支給材料

品名	記号	寸法	数量	備考
溝形鋼	SS400	75×40×5×7 長さ2000	1	
軽量溝形鋼	SS400	200×50×6.0 長さ400	1	
等辺山形鋼	SS400	50×50×6 長さ500	1	
鋼板	SS400	t4.5×900×450	1	レーザ切断材
平鋼	SS400	t6.0×125×1100	4	
平鋼	SS400	t9.0×250×600	1	
平鋼	SS400	t9.0×32×300	1	

5. 支給材料(加工済部品等)

品名	記号	寸法	数量	備考
平行ピン	B種 S45C	φ20×200	1	
平行ピン	B種 S45C	φ12×200	1	
平行ピン	B種 S45C	φ12×150	1	
平行ピン	B種 S45C	φ12×50	1	
ボルト	HTB	M12-50mm, 高力ボルト	1	座金・ナット含む
六角穴付皿ボルト		M6, ピッチ1.0mm, 全長20mm	2	全ねじ
つばなし固定ブッシュ		内径20、外径30、L=16	2	
配管用鋼管	SGP 10A	外径17.3 長さ700mm	1	黒皮

6. 採点項目

採点項目	
競技課題採点	寸法精度(高さ・幅・角度・歪み、等)
	できばえ(切断面・曲げ・溶接・合わせ部、等)
	組立調整(可動部・ピン状態・寸法誤差・高さ誤差、等)
競技時間(標準設定時間)	
競技態度・安全・違反事項等(競技態度・不安全行為・違反事項、等)	

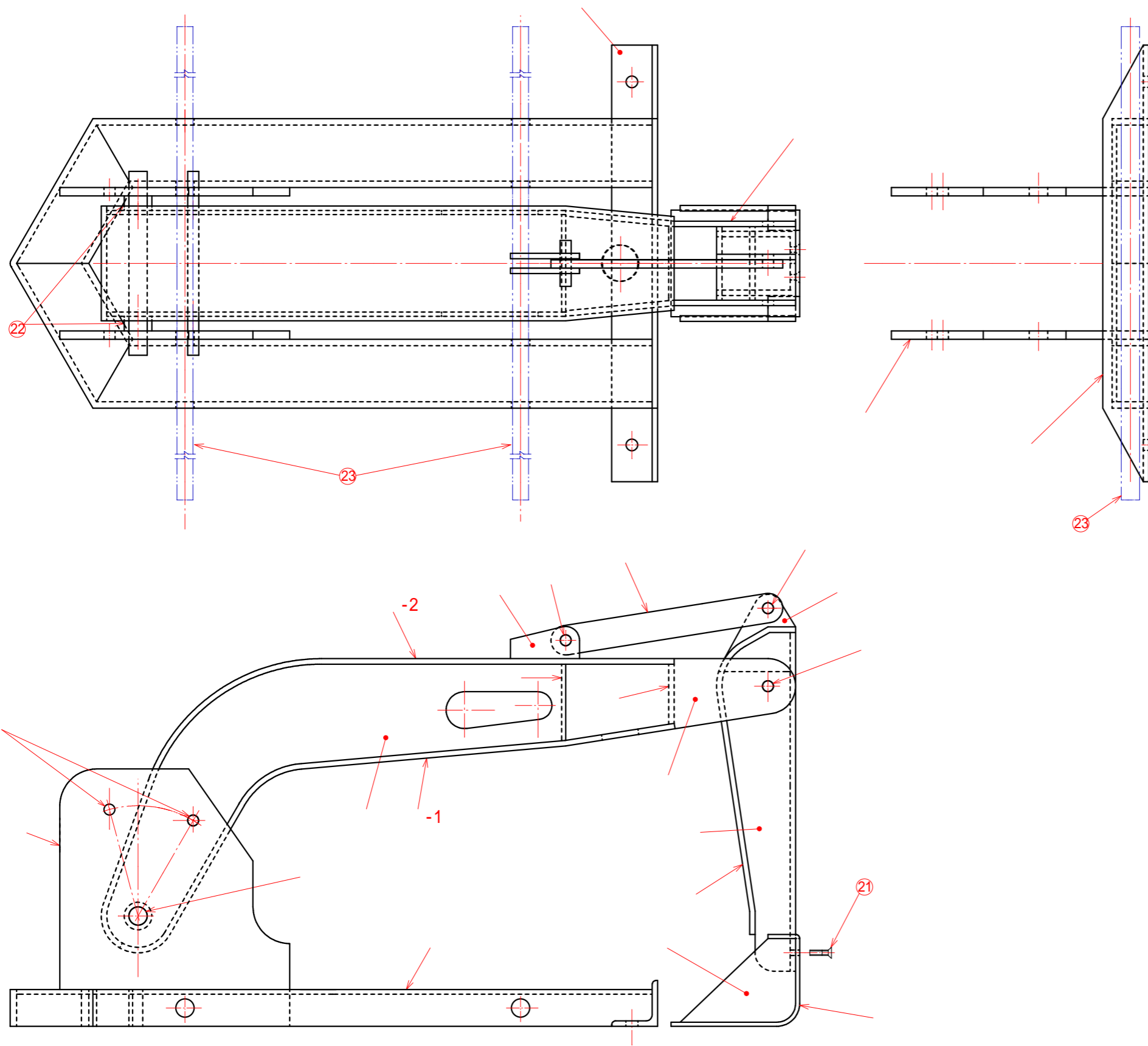
7. 競技日程

(第1グループ)

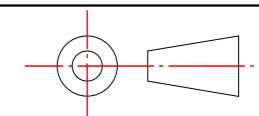
日程	時間	内容
11月20日(月) (会場下見)	8:20 ~ 13:00	競技会場下見
		競技関係(装置・機工具類)の最終確認
		注意事項の説明
		競技会場の最終確認
11月21日(火) (競技1日目)	7:50	選手・関係者集合
	7:50 ~ 8:10	競技説明
	8:10 ~ 11:10	競技
11月22日(水) (競技2日目)	8:20	選手・関係者集合
	8:20 ~ 8:30	競技説明
	8:30 ~ 12:00	競技
	12:00 ~ 13:00	昼食・休憩
	13:00 ~ 16:30	競技
	16:30	片付け・清掃

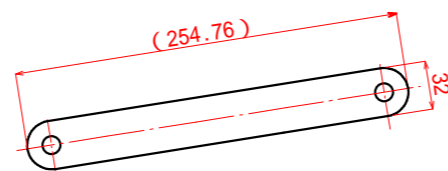
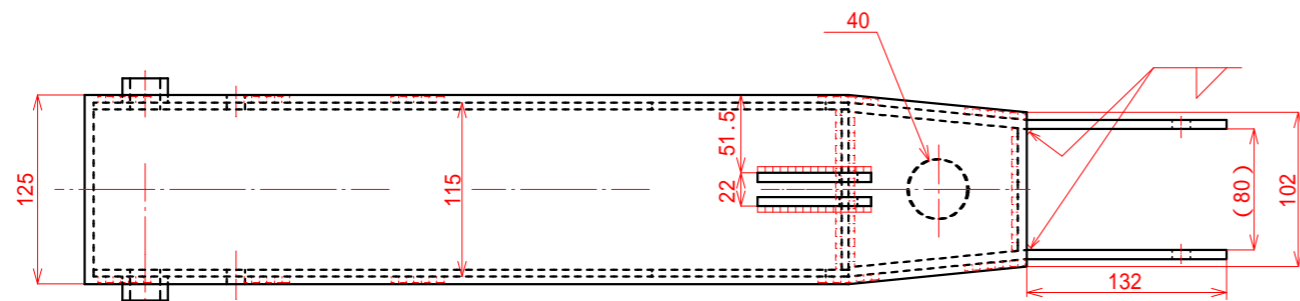
(第2グループ)

日程	時間	内容
11月23日(木) (会場下見)	8:20 ~ 13:00	競技会場下見
		競技関係(装置・機工具類)の最終確認
		注意事項の説明
		競技会場の最終確認
11月24日(金) (競技1日目)	7:50	選手・関係者集合
	7:50 ~ 8:10	競技説明
	8:10 ~ 11:10	競技
	11:10	開会式出席
11月25日(土) (競技2日目)	8:20	選手・関係者集合
	8:20 ~ 8:30	競技説明
	8:30 ~ 12:00	競技
	12:00 ~ 13:00	昼食・休憩
	13:00 ~ 16:30	競技
	16:30	片付け・清掃



	溝形鋼	SS400	□-75 × 40 × 5 × 7	1
	平鋼	SS400	t9	2
	鋼板	SS400	t4.5	2
-1	平鋼	SS400	t6	1
-2	平鋼	SS400	t6	1
	軽量溝形鋼	SS400	□-200 × 50 × 6.0	2
	平鋼	SS400	t6	1
	等辺山形鋼	SS400	L-50 × 50 × t6	1
	平鋼	SS400	t6	1
	平鋼	SS400	t6	2
	鋼板	SS400	t4.5	1
	平鋼	SS400	t6	2
	鋼板	SS400	t4.5	1
	平鋼	SS400	t6	1
	平鋼	SS400	t9	1
	平鋼	SS400	t6	2
	平行ピン	S45C	20 × 200	1
	磨き丸鋼	S45C	12 × 200	1
	平行ピン	S45C	12 × 150	1
	高力ボルトセット		M12 × 50	1
	平行ピン	S45C	12 × 50	1
②①	六角穴付皿ボルト		M6 × 全長20	2
②②	つばなし固定ブッシュ		内径20、外径30	2
②③	配管用鋼管	SGP 10A	(運搬用700mm)	1





* 溶接部は、下記の表示もしくは溶接記号で示す

□ □ □ □ 、 [] [] [] [] [] []

* 指示なき溶接長は40mm

* 平鋼：作品の見える部分の端面はガス切断とする。
部品 は平鋼の黒皮面のまま使用可

* 指定以外の穴径は 12

* 部品 は持参可

注1：ホールソー 20孔加工（ドリル可）

注2：溝の加工方法は自由

注3：タップ加工 M6×1.0

注4：六角穴付皿ボルト用孔加工（ドリル可）

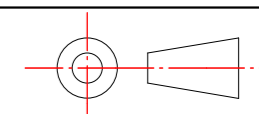
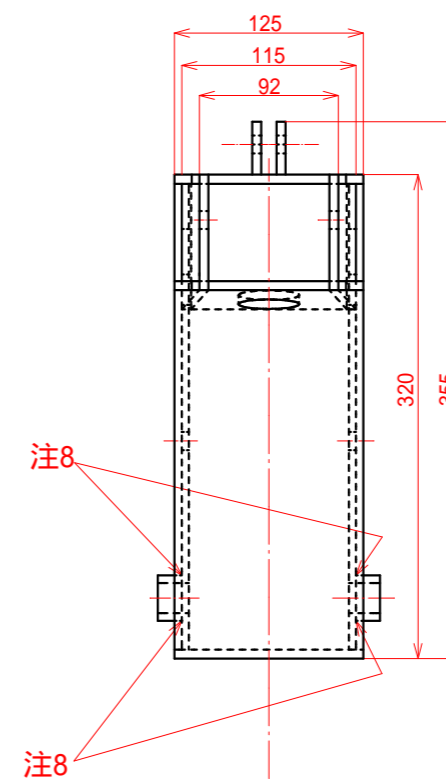
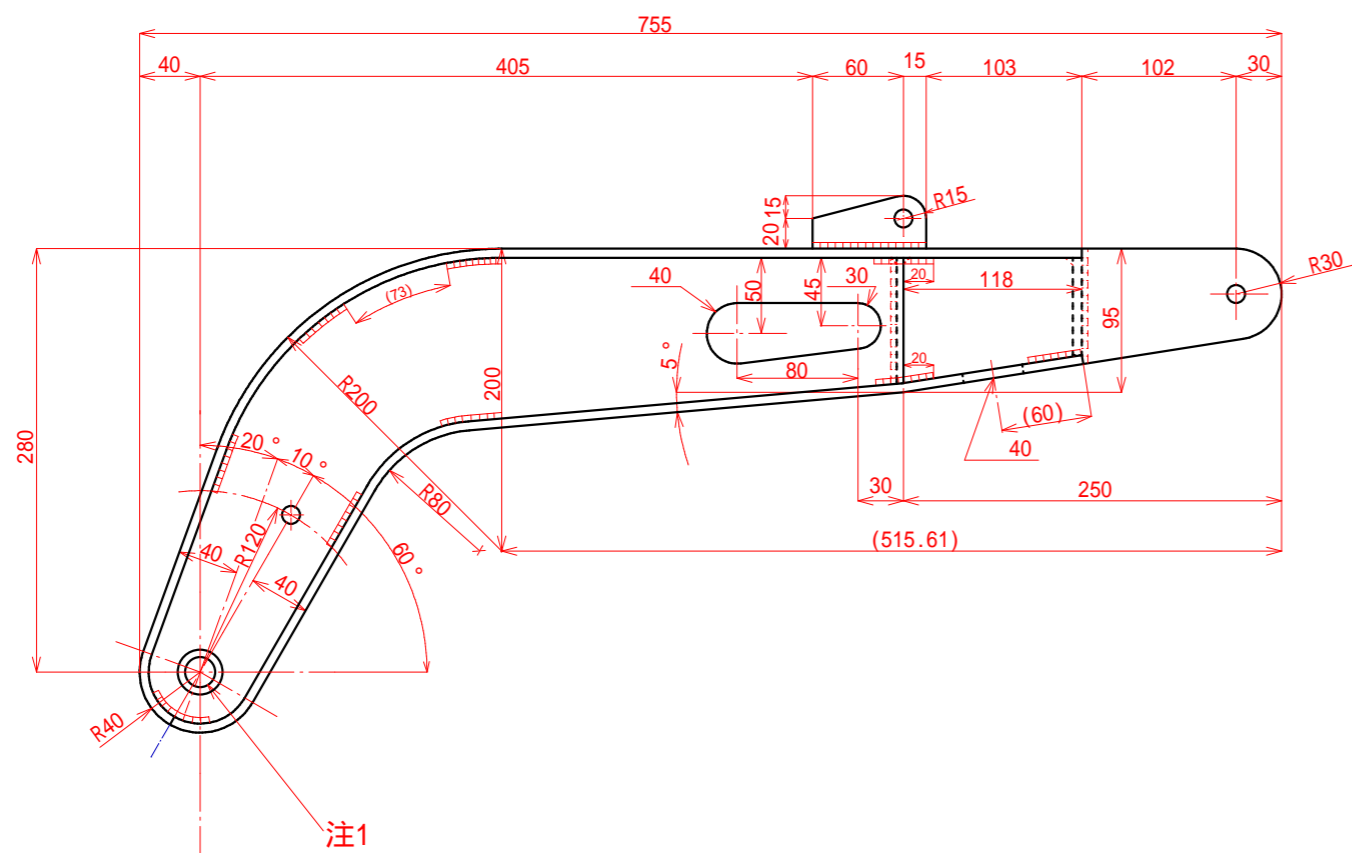
注5：曲げ加工

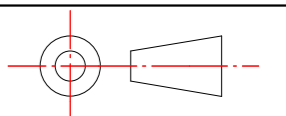
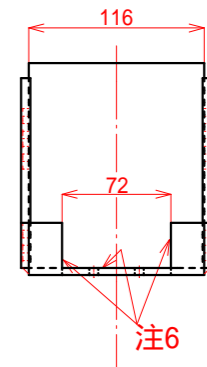
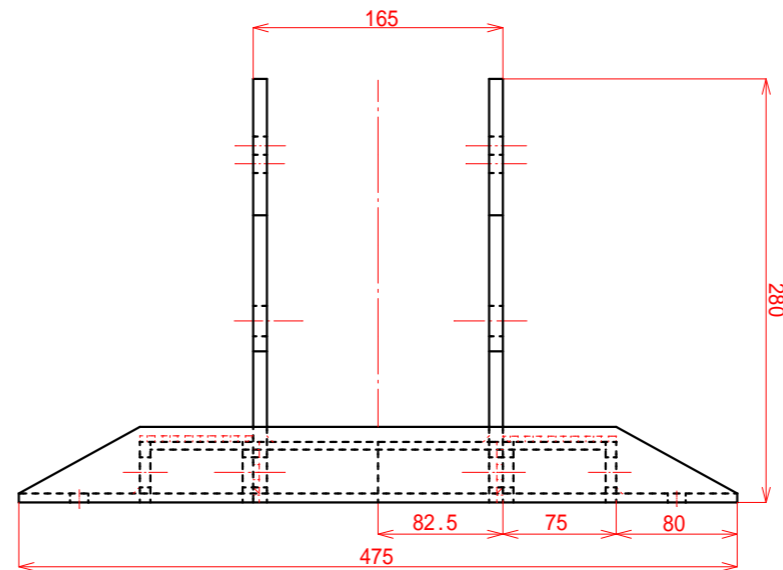
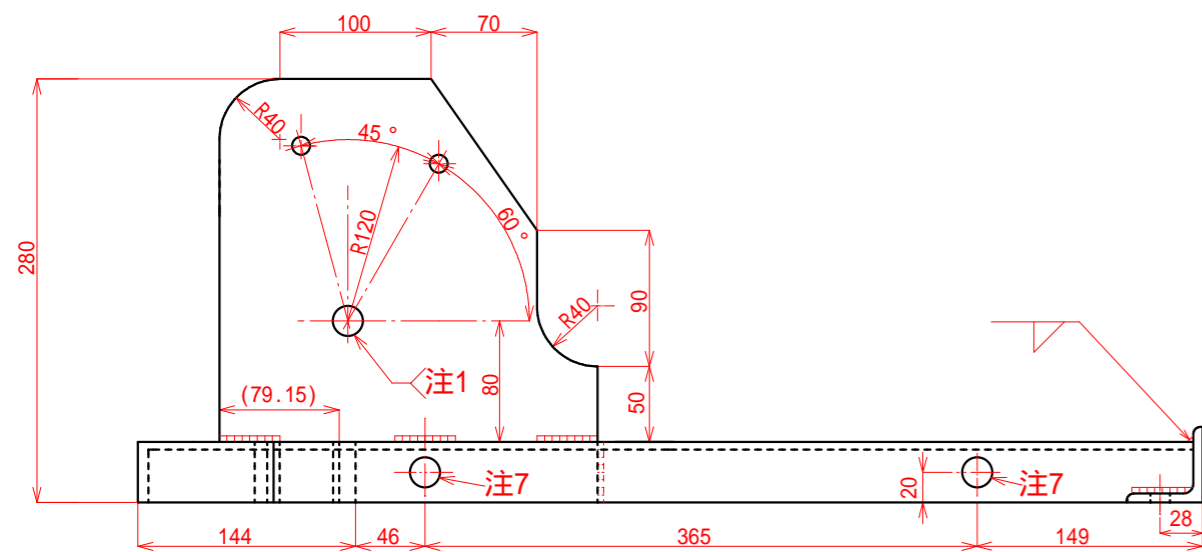
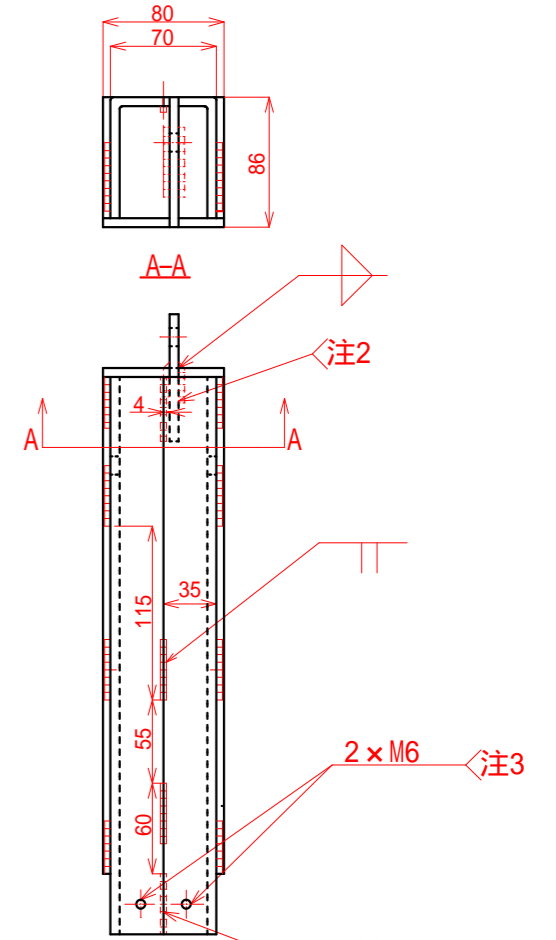
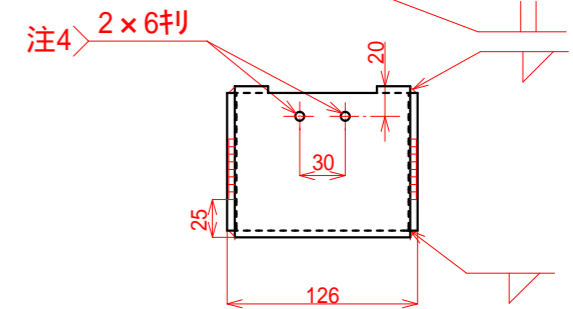
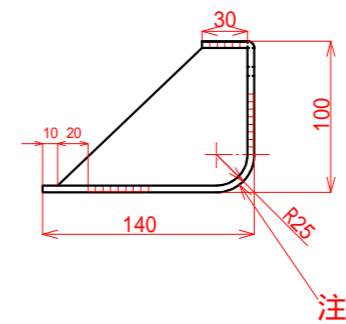
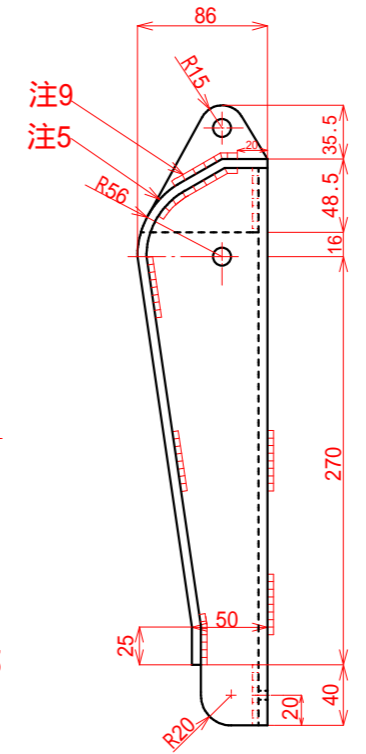
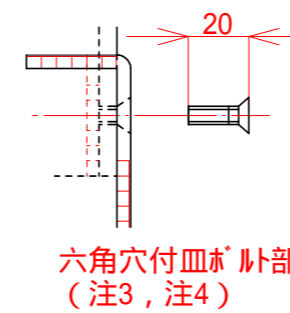
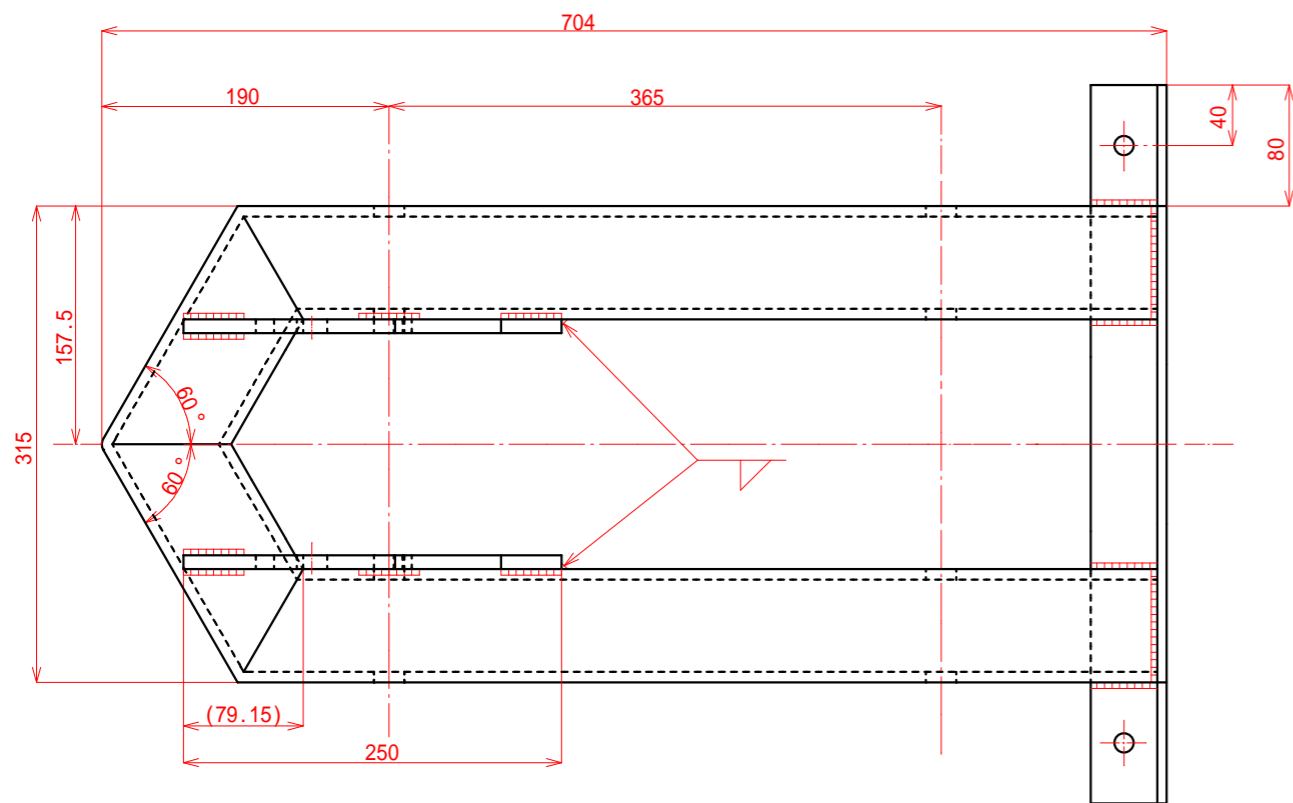
注6：ガス切断

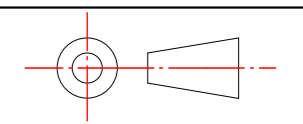
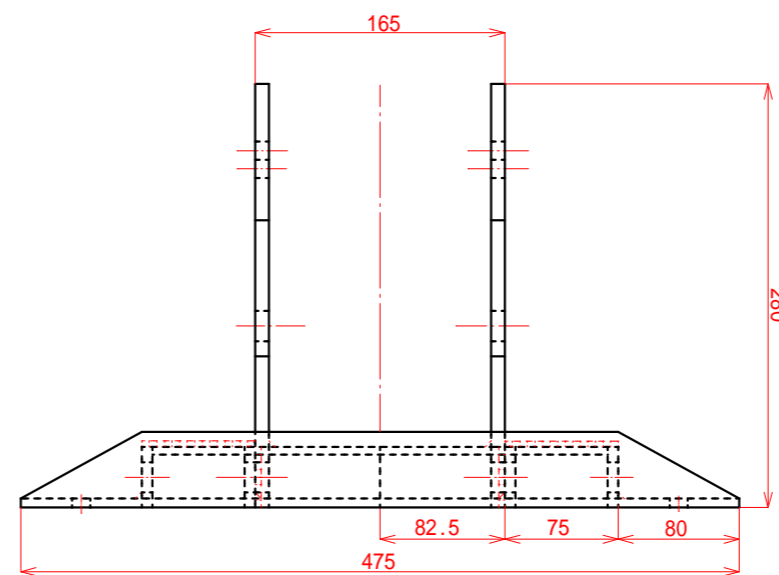
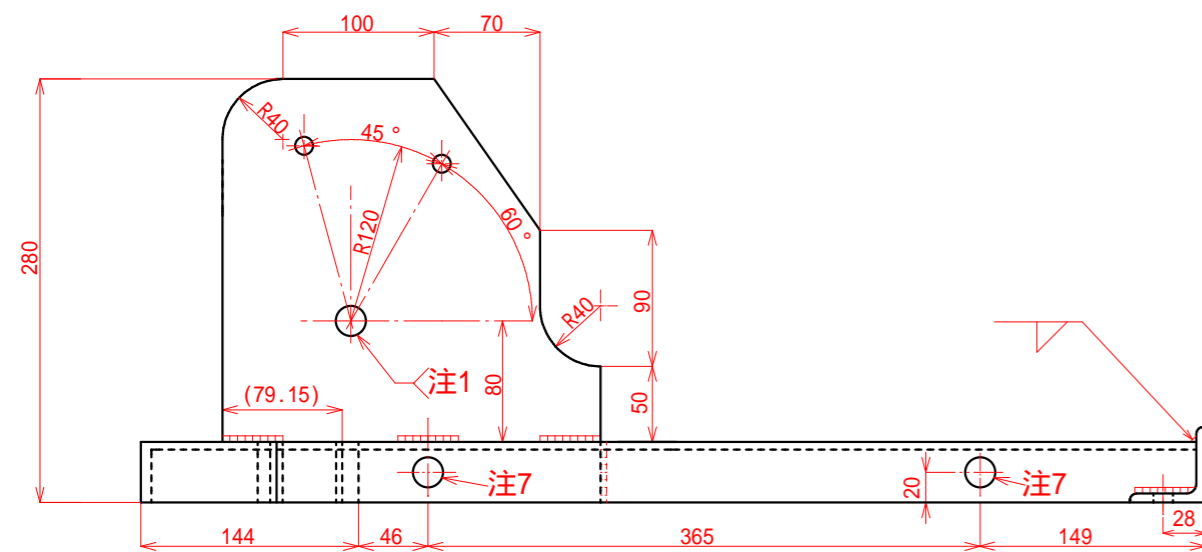
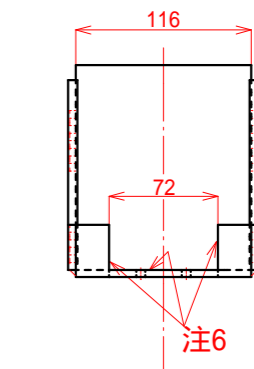
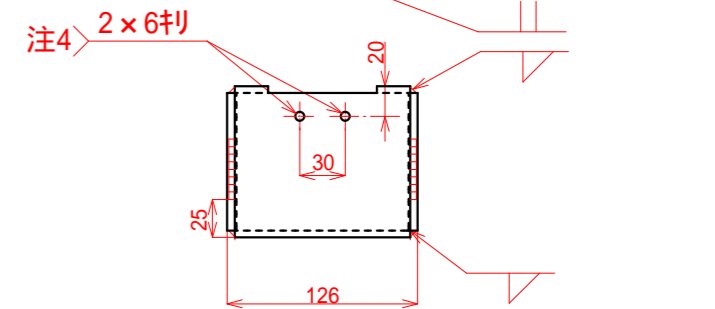
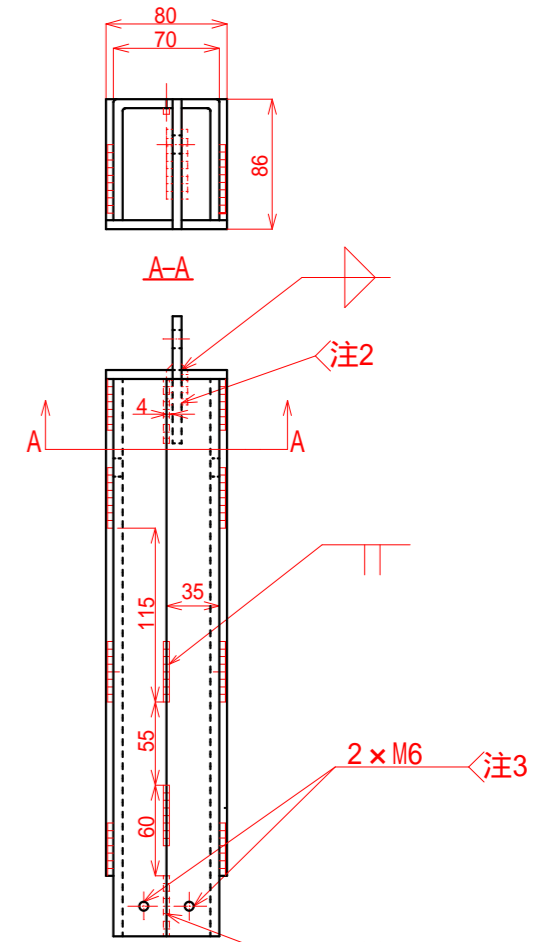
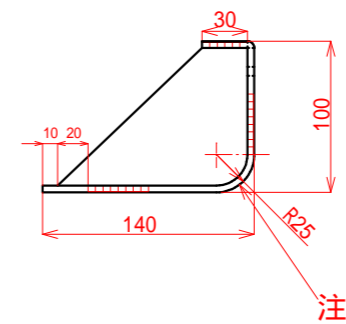
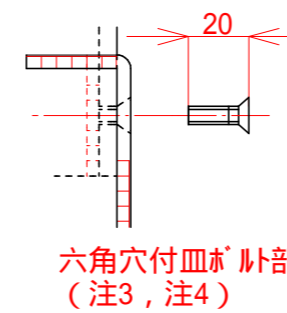
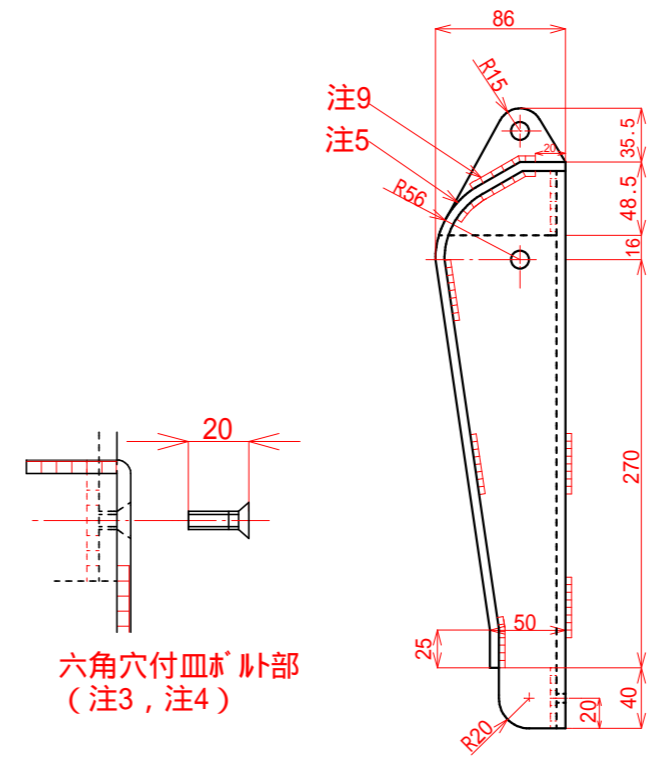
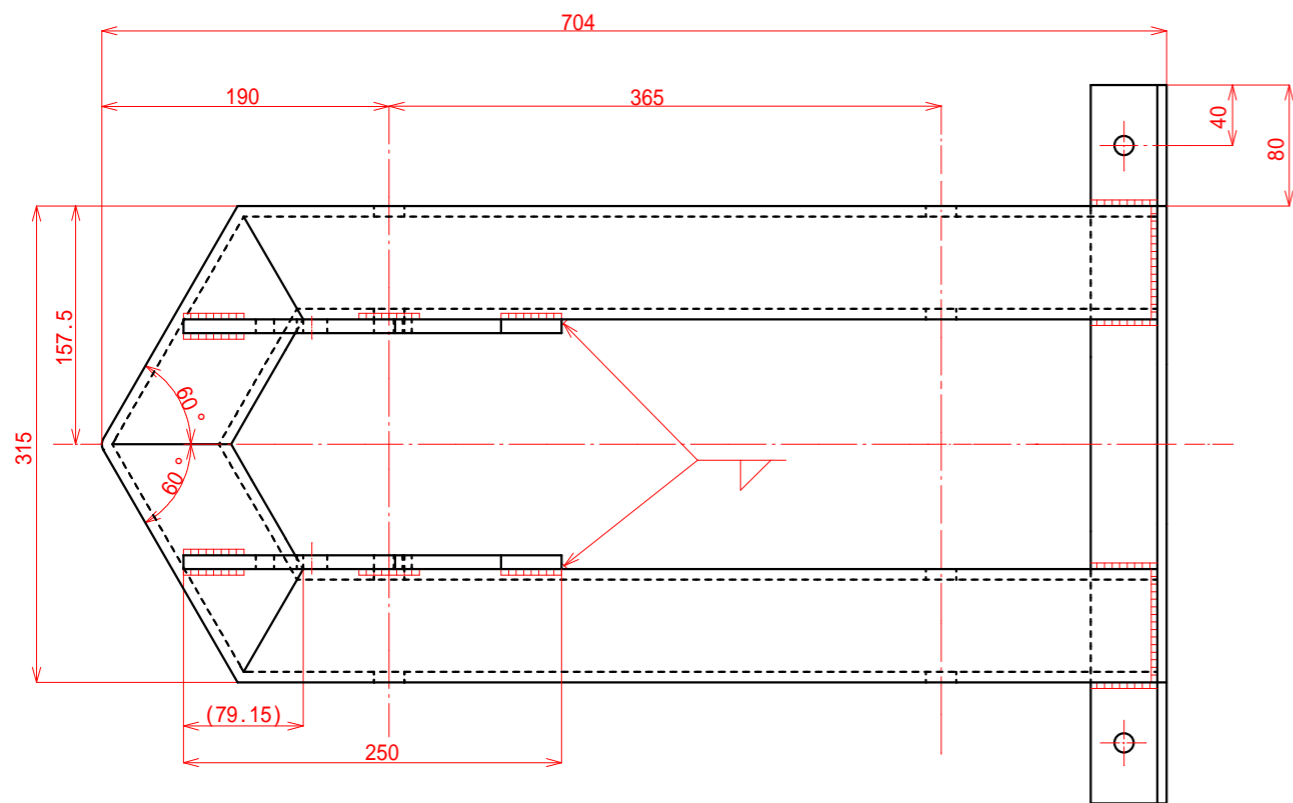
注7： 20ガス切断

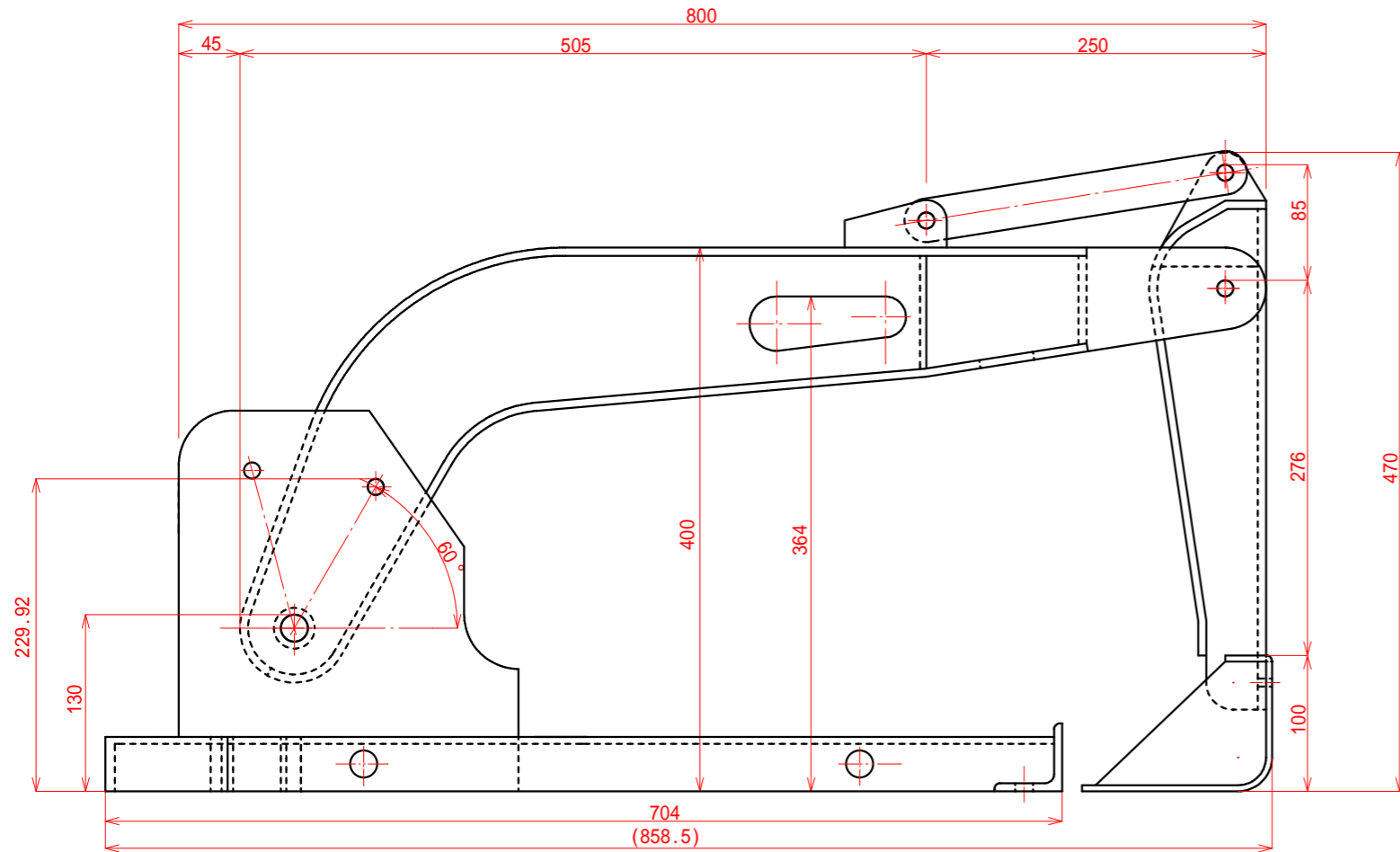
注8：部品 ② 上下に位置決め溶接

注9：溶接長：30mm



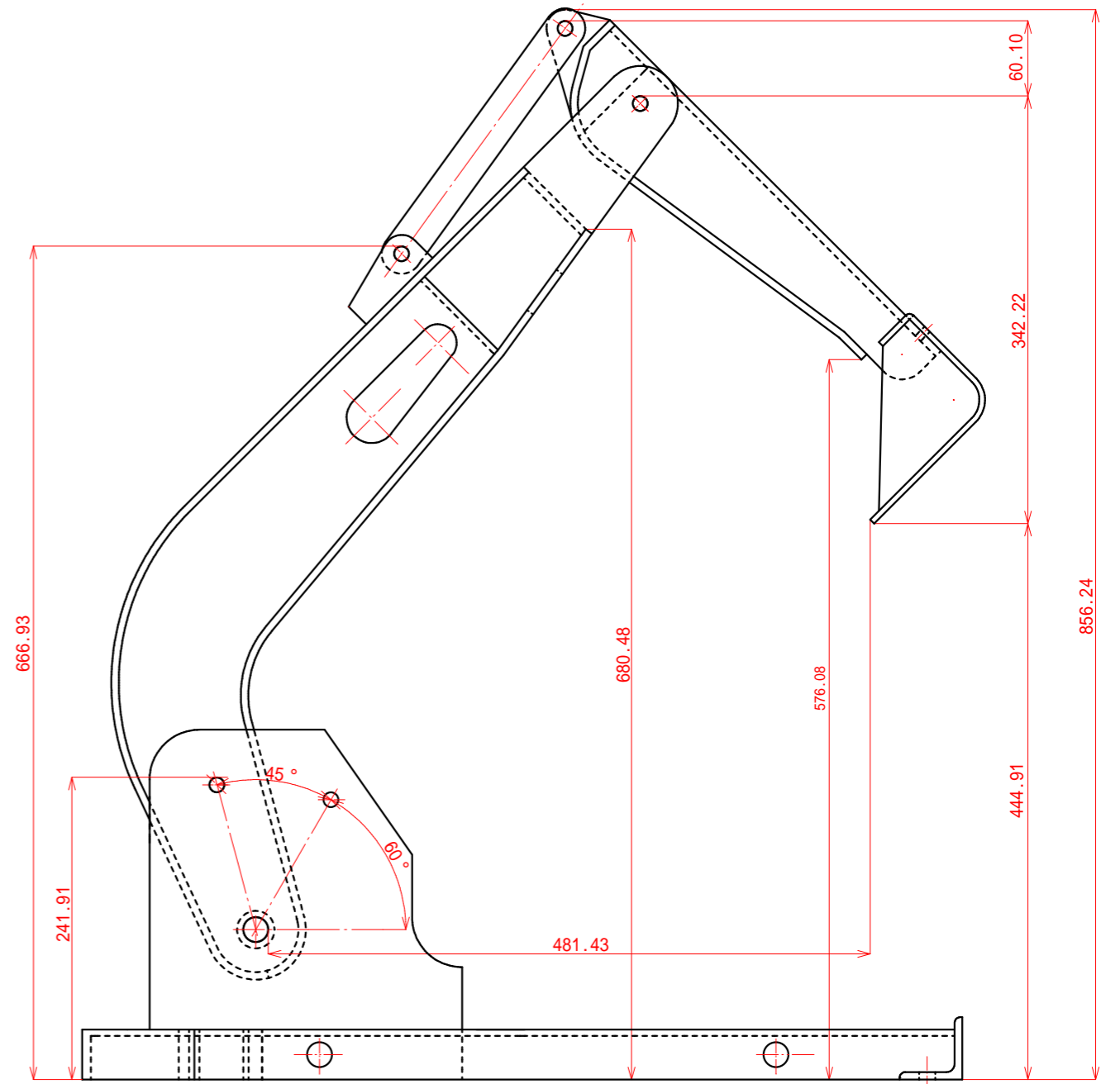




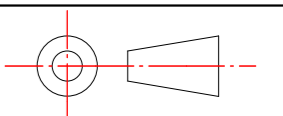


姿勢A

提出姿勢：姿勢A



姿勢B



第55回技能五輪全国大会「構造物鉄工」職種 持参工具等一覧表

区分	品名	寸法または規格	数量		備考
用具類	筆記具		適宜	本	ホワイトボードマーカー等
	けがき針		適宜	本	マジックインキ等も可
	けがき用コンパス	200～300mm程度	2	本	ビームコンパスも可
	ポンチ		2	本	
	たがね	平	2	本	予備1を含む(スクレーパも可)
	やすり	平、丸、甲丸、250～300mm	各1	本	
	組やすり	平	1	本	
	金切りばさみ	直刃、曲がり刃、200～300mm程度	各1	本	
	切断用吹管	JIS B6801,1形又は3形相当品	1	組	予備の火口を若干,加熱用を兼ねる
	火口掃除針		1	組	
	切断用定規	直、500mm程度	1	個	自製のものも可
	切断用コンパス	10～200R程度	1	組	自製のものも可,寸法固定式は不可
	点火用ライター		2	個	予備を含む
	ワイヤブラシ	手ブラシ	5	個	ワイヤの部分1カ所につき1個と数える
	スパナ又はモンキーレンチ		4	個	火口交換用,曲げ補助用及びボルト締結用
	片手ハンマー	450g～914g	3	個	銅・プラスチック・木ハンマーでも可
	整形用当て板・あてへし		2	個	工具チェック時に使用内容を申請
	スラグハンマ	頭部長さ150mm以下、柄長さ410mm以下	3	個	ワイヤブラシ付きは、ワイヤブラシとしても数える
	ヤットコ又はプライヤ		1	個	
	工具箱又は工具整理台		適宜	台	作業中の工具整理用
	ゴムマット	3×1000×1000程度	1	個	
	マグネットブロック	一片の長さ200mm以内	4	個	市販品に限る
	シャコ万力	100～500mm程度	10	個	ハンドバイスも可
	ディスクグラインダ	φ100、100V	1	台	砥石・メタルソー,交換工具等,磨き用砥石は不可
	ポータブルグラインダ	100V,軸付といし取り付け可能なもの	1	台	穴加工用、電気ドリルも可,砥石
	ブロック	100×150×250	2	個	治具的要素のないものに限る
	圧力調整器	酸素用	1	個	乾式安全器付
	圧力調整器	アセチレン用	1	個	乾式安全器付
	ガス容器弁用スパナ	酸素・アセチレン・炭酸ガス用	3	本	
	ゴムホース	酸素用	1	本	長さ10m程度
	ゴムホース	アセチレン用	1	本	長さ10m程度
	圧力調整器	炭酸ガス用、ゴムホース付	1	個	
	トーチ置き台	溶接トーチ用	1	台	
グラインダ置き台	ディスクグラインダ用	1	台		
材料置き台	切断材料整理用	1	台		
吹管置き台	ガス切断器用	1	台		
バイス	口幅150程度	1	台	市販品に限る	
バイス用口金		2	セット	保護目的とし、市販品に限る	
回り止め(ベタバイス等)	ポール盤穴あけ用	1	個	治具的要素のないものに限る	
弓のこ		1	個	予備の替刃含む	
測定具	直尺	300～1000mm	3	個	
	曲尺(さしがね)		1	個	

第55回技能五輪全国大会「構造物鉄工」職種 持参工具等一覧表

区分	品名	寸法または規格	数量		備考
測定具	平スコヤ	100～600mm程度	3	個	治具的要素のないものに限る
	台付スコヤ	100～600mm	3	個	治具的要素のないものに限る
	ハイトゲージ	600～1000mm程度	1	台	
	スクレーバ		2	個	
	ノギス	150～600mm	3	個	
	ベベルプロトラクター		1	個	
	すきまゲージ	テーパ式または組合せ式	1	個	
機工具類	MAG半自動溶接機	300A程度	1	台	
	溶接機置き台	MAG溶接機用	1	台	
	ワイヤ送給装置	トーチを含む一式	1	台	コンタクトチップ、ノズル等の予備を若干
	導線用キャブタイヤケーブル	38mm ² 長さ5m アースランプ・ターミナル付	1	本	設備基準にもあり
	炭酸ガス用ペンチ		1	本	掃除、取付け及び溶接ワイヤ切断等に使用
	ドリル	6mm・12mm孔用、下穴用、皿ホル用	各2	本	予備各1を含む
	タップ	M6用	3	本	
	タップハンドル		1	本	
	六角棒スパナ	六角穴付皿ホル用	2	本	予備1を含む
	ホールソー	20mm孔用	2	本	ドリル可
面取りカッター	12mm孔の面取り用	2	本		
その他	溶接面		1	個	ヘルメットも可
	遮光ガラス・素ガラス		若干	枚	
	溶接用保護具	前掛け、腕カバー、足カバー等	1	式	安全靴が長靴の場合足カバーは不要
	安全靴		1	足	
	作業帽	布製も可	1	個	
	保護眼鏡	防塵用	若干	個	防災面可
	保護眼鏡	ガス切断用	若干	個	
	保護手袋	ガス切断・アーク溶接用	若干	双	
	耳栓		若干	個	
	防じんマスク	国家検定品	若干	個	取替式又は使い捨て式で粒子捕集効率95%以上の性能を有するもの
	手ボウキ	作業台、定盤等清掃用	1	本	
	MAG溶接用ソリッドワイヤ	JIS Z3312のYGW12、ワイヤ径0.9mm	1	巻	製造メーカー不問
	スパッタ除去剤	ノズルのスパッタ付着防止用	1	個	
	スパッタシート	製品・工具等保護用	適宜	枚	
	時計		2	個	競技時間測定用
	角といし等	定盤表面修正用	1	個	研磨用
	ウエス	白	若干	枚	セーム皮も可
	電気スタンド	手元照明用	3	個	カバー付き蛍光灯でも可(使用は各自判断)
	漏電遮断器アース付き		1	個	
	関数電卓		1	台	通信機能付きは不可
アークスタート板	t6～9×200×200程度	1	枚		
鋼材	鋼板、溝形鋼、等辺山形鋼	若干	個	溶接・切断確認用(競技開始前に回収)	
カラー鋼板	t0.3×900×900程度	1	枚		

※持参工具等の各数量は最大数である。不要と判断した場合は、数を減らすか持参しなくてもよい。

※切断用コンパスは切断位置がスライドできるものに限る。(全手の切断部に対応できるもの。特定寸法に対する固定式は使用禁止。)

※ブロックは、市販品と同一の形状のもの。スコヤには段差、切り込みは不可。

※市販品に手を加えた物、自製の物で治具的要素のあるものは、使用できません。不明の場合は、事前に競技委員と相談して下さい。競技が継続できない等で使用したときは、減点の対象となります。

公表

第55回技能五輪全国大会「構造物鉄工」職種 競技会場設備基準

区分	品名	寸法または規格	数量		備考
設備類 ※1名当たり	競技製作用定盤	1000×1000×780程度、台付	1	台	定盤面の高さ750程度
	競技製作台	1500×700×740	1	台	
	ガス容器用台車(置台)	酸素、アセチレンセット用	1	台	
	導線用キャブタイヤケーブル	38mm ² 長さ5m アースランプ付	1	本	持参可
	亜鉛引鋼板	2.3×750×680	1	枚	競技課題用材料置き棚用
	亜鉛引鋼板	2.3×710×680	1	枚	競技課題用材料置き棚用
	亜鉛引鋼板	2.3×940×940	1	枚	競技課題用材料置き棚用
	ガス切断台	400×300×300程度	1	台	持参可
	縞鋼板	6×914×914	2	枚	床カバー用
	溶接用遮光フェンス	1800×1800程度 黄色	3~4	台	配置計画により増減あり
	溶接用遮光フェンス	1800×1800程度 黒色	1~2	台	配置計画により増減あり
	シャコ万力	口幅150程度	2	個	定盤と製作台の固定
設備類	ボール盤	回り止め付	6	台	2人に1台
	ベタバイス	ボール盤用	6	台	
	マグネットスタンドライト	ボール盤用	6	台	
	発電機	250kVA 配線工事を含む	2	台	
	脱脂剤	ボール盤作業後等の脱脂用	24	本	選手1名につき、1本
工具類 ※1名当たり	バイス	口幅150程度	1	台	持参可
検査用測定 具	測定用定盤	1000×1000程度、台付	4	台	
	直尺	1000mm	5	本	
	直尺	300mm	10	本	
	直尺	150mm	10	本	
	ノギス	1000mm	1	本	
	ノギス	450mm	2	個	
	ノギス	300mm	2	個	
	ノギス	150mm	2	個	
	ハイトゲージ	1000mm	1	個	
	ハイトゲージ	600mm	3	個	
	スコヤ	500mm	1	個	
	すきまゲージ	テーパ式、組合せ式	2	個	
	角度ゲージ		2	個	
	ブロック	100×150×250	2	個	
	ボルト、ナット、ピン等		若干	個	
その他 ※1名当たり	酸素	7000ℓ入	1	本	
	溶解アセチレン	7kg入	1	本	
	炭酸ガス	30kg入	1	本	
	ペール缶	20ℓ入	2	個	火口冷却用、切断廃材用
	ボルト・ナット	ボルトM10×20 座金付	3	個	キャブタイヤケーブル接続用
	圧力調整器用取付アダプタ	酸素容器充填口A型－調整器B型	若干	個	
	コンセント	照明器具、電動工具用	4	口	照明器具は別に2口使用

公 表

第55回技能五輪全国大会「構造物鉄工」職種 競技会場設備基準

区分	品 名	寸法または規格	数量		備 考
その他	照明器具(蛍光灯)	サークラインタイプ(保護カバー付き)	2	台	持参可
	時計	デジタル式	4	個	競技時間測定用
	切削用油差し、スプレー式	切削油ならびにスプレー式を含む	4	個	ボール盤用
	清掃用具	ホウキ・チリ取り等	1	式	競技者用及び会場用
	ストップウォッチ	デジタル式	13	個	競技時間採点用
	調整器用パッキン	炭酸ガス用	10	枚	
	ポンペ用パッキン	アセチレン用	10	枚	
	笛		2	個	競技合図用
	拡声器		1	台	
	石筆		1	箱	
	ウエス	白1kg入り	2	包	
	CRC	450ml入り	7	本	
会場	ハンドパレットトラック	パレット含む	2	台	運搬用
	台車		2	台	運搬用
	軍手		3	ダース	
	ビニールテープ	0.2×19—20m	5	個	
	輸送用箱	1200×700×600 フォークリフト使用可	3	個	
	インシュロックタイ	全長202 幅4.7(100本入り)	2	袋	
	ロープ	黄色又は白色	若干	本	立入禁止用
	ホワイトボード	移動式	3	台	
	テーブル		10	台	
	椅子		40	脚	
	案内板		3	台	競技案内用
	消火器	粉末	6	本	
	ノートパソコン	カラープリンター(A4用)・USBメモリー付	5	台	競技関係データ作成
	クリップボード	A3	30	個	競技審査用(保管)
	スタンド型ライト	スタンドタイプ	8	台	競技審査用