

# 01.機械組立て

## 第 55 回技能五輪全国大会

### 「機械組立て」職種 競技課題

1.	競技課題説明	1~6
2.	部品一覧表	7~8
3.	課題図面（組立図）	9~12
	（素材図・加工部品図）	13~23
	（持参部品図）	24~36
	（制御関係）	37~40
4.	新 JIS 対応表	41
5.	寸法に関する普通公差	42
6.	採点項目	43
7.	持参品寸法申告書	44~45
8.	持参工具一覧表	46
9.	競技会場設備基準	47
10.	競技日程	48
11.	競技課題の返却	49
12.	職種規定 Ver 2.8	50~55

## 第 55 回技能五輪全国大会「機械組立て」職種 競技課題説明

## 競技課題名称 「パンチプレス」

## 1. 課題製作時間

7 時間 00 分とする。延長は行わず、競技時間内に完成コールのない場合は失格とする。

## 2. 課題内容

以下に示す競技規定と仕様に従い課題を製作すること。

## (1) 部品加工について

競技課題図に示すユニット A の部品 01-01～01-08 及び、02-01、02-02 について、以下の諸点に留意して加工を行うこと。

また、部品 01-01～01-08 及び、02-01、02-02 の素材（素材図参照）とワーク（02-12）は競技当日に会場支給される。

- ① 加工部品図に寸法公差及び幾何公差の指示がある個所は従うこと。指示なき寸法公差に関しては、基準寸法 $\pm 0.4$  mmを適用する。
- ② 表面粗さは美しく精度観のあるものとし基準は Ra 1.6 程度とする。
- ③ 加工部品で仕上げ記号の指示なき面は、全てやすり仕上げとする。（機械加工面が残っていないこと）
- ④ やすり仕上げ面の目通し方向は自由とするが、組立後の各面の目通しは同一方向であることが望ましい。
- ⑤ ボルト穴は C0.3 程度の面取り、他の各稜は C0.2 程度の糸面取りをすること。
- ⑥ 加工部品に研削面がある場合は、加工禁止とする。（バリ取りは除く）
- ⑦ 組立て状態での加工（やすり、穴あけ、タップ立て）を禁止とする。
- ⑧ 競技中、支給部品に予め設けられた座ぐり穴とキリ穴の追加工を一切禁止する。
- ⑨ ワーク（02-12）は競技当日に 5 枚支給配布される。それ以外に各自での持ち込みは禁止する。

## (2) 組立てについて

- ① 組立て寸法は図中の寸法公差に従い製作すること。（組立図、ユニット A・B 図参照）
- ② 組立て精度は図中の幾何公差に従い製作すること。（組立図、ユニット A・B 図のデータム A～O 関連参照）
- ③ 組付けた部品は周囲の面との段差が 0.01mm 以内であること。
- ④ 各締付け面及び摺動面の隙間は 0.01mm 以内であること。
- ⑤ 六角穴付きボルトは規定トルクで締付けること。（六角穴付きボルト M4 : 4.08Nm）

## (3) 動作機能について（操作時は制御 BOX 図面参照）

- ① 起動前の状態について（組立図の状態から動作確認）
  - ◆ ユニット A の部品 01-17 は部品 01-18 側にスライドさせた状態とする。（ストッパー解除）
  - ◆ ユニット B の部品 02-06 は上昇端とする。
- ② 手動動作について（ユニット A）
  - ◆ ロータリーアクチュエータに 0.4MPa の圧力をかけた時、押しボタン「回転」「戻し」を押すと部品 01-03 が回転し部品 01-04、01-07、01-08 がともに円滑に動作すること。
- ③ 手動動作について（ユニット B）
  - ◆ ロータリーアクチュエータに 0.4MPa の圧力をかけた時、押しボタン「下降」「上昇」を押すと部品 02-06 が上下に動作すること。（パンチ部の摺動は事前に調整して持ち込むこと）

④ 自動運転について

押しボタン「自動」を押した時、下記の工程を実施しワーク加工ができること。

(加工精度はワーク加工図参照)

- ◆部品 01-03 が 90°回転し (90°の位置) 部品 02-06 が下降してプレス加工。  
(加工終了後、部品 02-06 が上昇する)
- ◆部品 01-03 が 90°回転する。(180°の位置)
- ◆部品 01-03 が 90°回転し (270°の位置) 部品 02-06 が下降してプレス加工。  
(加工終了後、部品 02-06 が上昇する)
- ◆部品 01-03・04 が 90°回転する。(360°の位置)
- ◆加工終了

**(4) 組立図 (図番 00) の組立て機能について (部品 01-18 による手動操作)**

(但しユニット A 及びユニット B のロータリーアクチュエーター式を外した状態とする。)

- ① 組立図の状態から部品 01-17 を開放 (ストッパー解除) し、部品 01-03 が 90°回転し  
部品 01-03 が部品 01-17 で位置決めされた時、下記事項を満足すること。
  - ◆データム A を基準として、B 面(02-03) と D 面(02-02)の段差は  $10.5 \pm 0.01\text{mm}$  であること。
  - ◆データム A を基準として、D 面(02-02) は平行(0.01mm 以内)であること。
- ② 組立図の状態から部品 01-17 を開放 (ストッパー解除) し、部品 01-03 が 270°回転し  
部品 01-03 が部品 01-17 で位置決めされた時、下記事項を満足すること。
  - ◆データム B を基準として、A 面(02-03) と C 面(02-02)の段差は  $10.5 \pm 0.01\text{mm}$  であること。
  - ◆データム B を基準として、C 面(02-02) は平行(0.01mm 以内)であること。

**(5) ユニット A (図番 01) 組立て機能について (部品 01-18 による手動操作)**

- ① ユニット A 組立図の状態から部品 01-03 が部品 01-17 で位置決めされた時、下記項目を満足すること。
  - ◆ データム A を基準として、B 面(01-01、01-09、01-10)と K 面(01-07)の段差は  $25 \pm 0.01\text{mm}$  であること。
  - ◆ データム B を基準として、A 面(01-09、01-11)と J 面(01-07)の段差は  $25 \pm 0.01\text{mm}$  であること。
  - ◆ データム F を基準として、G 面(01-05、01-06、01-09)と M 面(01-08)の段差は  $45 \pm 0.01\text{mm}$  であること。
  - ◆ データム G を基準として、F 面(01-01、01-05、01-06、01-09)と L 面(01-08)の段差は  $5 \pm 0.01\text{mm}$  であること。
  - ◆ データム A を基準として、I 面(01-04)は平行(0.01mm 以内)であること。
  - ◆ データム B を基準として、H 面(01-04)は平行(0.01mm 以内)であること。
- ② ユニット A 組立図の状態から部品 01-17 を開放 (ストッパー解除) し、部品 01-03 が 90°回転し  
部品 01-03 が部品 01-17 で位置決めされた時、下記項目を満足すること。
  - ◆ データム A を基準として、B 面(01-01、01-09、01-10)と K 面(01-07)の段差は  $5 \pm 0.01\text{mm}$  であること。
  - ◆ データム B を基準として、A 面(01-09、01-11)と J 面(01-07)の段差は  $55 \pm 0.01\text{mm}$  であること。
  - ◆ データム F を基準として、G 面(01-05、01-06、01-09)と M 面(01-08)の段差は  $15 \pm 0.01\text{mm}$  であること。
  - ◆ データム G を基準として、F 面(01-01、01-05、01-06、01-09)と L 面(01-08)の段差は  $25 \pm 0.01\text{mm}$  であること。
  - ◆ データム F を基準として、I 面(01-04)は平行(0.01mm 以内)であること。
  - ◆ データム G を基準として、H 面(01-04)は平行(0.01mm 以内)であること。
- ③ ユニット A 組立図の状態から部品 01-17 を開放 (ストッパー解除) し、部品 01-03 が 180°回転し  
部品 01-03 が部品 01-17 で位置決めされた時、下記項目を満足すること。
  - ◆ データム A を基準として、B 面(01-01、01-09、01-10)と K 面(01-07)の段差は  $25 \pm 0.01\text{mm}$  であること。

- ◆ データム B を基準として、A 面(01-09、01-11)と J 面(01-07)の段差は  $25 \pm 0.01\text{mm}$  であること。
- ◆ データム F を基準として、G 面(01-05、01-06、01-09)と M 面(01-08)の段差は  $15 \pm 0.01\text{mm}$  であること。
- ◆ データム G を基準として、F 面(01-01、01-05、01-06、01-09)と L 面(01-08)の段差は  $55 \pm 0.01\text{mm}$  であること。
- ◆ データム A を基準として、H 面(01-04)は平行( $0.01\text{mm}$  以内)であること。
- ◆ データム B を基準として、I 面(01-04)は平行( $0.01\text{mm}$  以内)であること。
- ④ ユニット A 組立図の状態から部品 01-17 を開放 (ストッパー解除) し、部品 01-03 が  $270^\circ$  回転し部品 01-03 が部品 01-17 で位置決めされた時、下記項目を満足すること。
  - ◆ データム A を基準として、B 面(01-01、01-09、01-10)と K 面(01-07)の段差は  $55 \pm 0.01\text{mm}$  であること。
  - ◆ データム B を基準として、A 面(01-09、01-11)と J 面(01-07)の段差は  $5 \pm 0.01\text{mm}$  であること。
  - ◆ データム F を基準として、G 面(01-05、01-06、01-09)と M 面(01-08)の段差は  $15 \pm 0.01\text{mm}$  であること。
  - ◆ データム G を基準として、F 面(01-01、01-05、01-06、01-09)と L 面(01-08)の段差は  $25 \pm 0.01\text{mm}$  であること。
  - ◆ データム F を基準として、H 面(01-04)は平行( $0.01\text{mm}$  以内)であること。
  - ◆ データム G を基準として、I 面(01-04)は平行( $0.01\text{mm}$  以内)であること。

## (6) ストロークについて

部品 01-07 の最大ストロークは  $60 \pm 0.01\text{mm}$  であること。  
 部品 01-08 の最大ストロークは  $60 \pm 0.01\text{mm}$  であること。

## (7) 外観について

- ① 加工部品は「やすり面」「きさげ面」「面取り」「バリ取り」「きずの有無」にて判断する。
- ② 持参部品は「面取り」「バリ取り」「きずの有無」にて判断する。

## (8) 持参部品について

- ① 持参部品である 01-09～01-24、02-03～02-11 は図面寸法を参考に課題説明文の条件が満たせる寸法精度及び公差に加工すること。但し図中に寸法公差指示がある個所は従うこと、公差指示なき箇所は JIS 普通公差 (精級) を適用する。(添付資料参照)
- ② 加工方法は図面指示以外、自由とする。
- ③ 持参部品材質は摩耗、さび防止等のため、材質変更及び表面処理や熱処理を行ってもよい。
- ④ ユニット A の「01-19～01-24」は組付けて持ち込んでよい。(ロータリーアクチュエーター式)
- ⑤ ユニット B の「02-04～02-11、02-14、02-15」は組付けて持ち込んでよい。
- ⑥ 制御 BOX は使用し易いレイアウトで組付けて持ち込んでよい。但しアクチュエータへの配管は禁止する。
- ⑦ 配管間違い等がないようスピードコントローラー、 $\phi 6$  チューブ接続部周辺にラベルで明示すること。
- ⑧ 競技中、持参部品の加工は禁止とする。

## (9) 課題提出について

- ① 図番 00 組立図と同じ状態であること。(配管、未加工のワークをセットすること)
- ② 課題は綺麗な状態であること。
- ③ 摺動面には油を塗布すること。(会場支給品：新日本石油 スーパーハイランド 32)

## (10) 受取り検査について

- ① 競技終了後、受取り検査は選手作業台で実施するため順番が来るまで待機すること。
- ② 受取り検査時のテストワークは選手 1 人に 5 枚支給したものを使用し、提出課題取付け分 1 個 + 予備 1 個を準備してあること。残りの 3 枚は競技時間内のテスト加工に使用すること。

- ③ 受取り検査では検査官が課題本体の組立状態を確認し、動作確認を実施する。
- ④ 受取り検査終了後は所定部分を外し提出すること。（過度な防錆は行わないこと。）

### (11) 課題採点について

課題の採点は、以下の順序で行う。

- ①ボルトの締付けトルク
- ②組立て機能
- ③隙間
- ④組立て寸法、組立て精度、固定段差
- ⑤単品寸法
- ⑥外観

但し、①でボルトの締付けを確認した後に、②の組立て機能において、ハンドルが手で回らない場合は、それ以降の採点を行わない。

また、②の組立て機能について、指示された段差又は平行度に対して、**0.2 mm 以上のずれが2箇所あった場合**も、それ以降の採点を行わない。

### (12) その他

- ① エアブロー、ボール盤による穴あけ、動作確認時は安全上、保護めがねを必ず着用すること。
- ② 持参部品については、持参部品寸法申告書（添付資料参照）に必要箇所の測定値を予め記入し、確認欄にサインした上で工具展開日に競技会場へ持ち込むこと。持参部品寸法申告書は工具点検時に回収する。  
確認欄にサインがない場合は無効となり、減点対象となる。
- ③ 持参部品のチェックに際しては持参部品申告書に記載のある部品のみチェックを実施。  
ユニット B、ワーク、ボルト類、規格部品、電気部品、空圧部品及びコントローラー関係は競技に支障を来たさないよう参加者において予め点検、準備を行うこと。
- ④ 課題図面は原則として JIS 機械製図法に従うが、一部は職種規定に基づく製図法を適用しているので留意のこと。
- ⑤ 競技に際しては「機械組立て職種規定 Ver.2.8」（添付資料）を熟読の上、臨むこと。

### 3. 競技課題図等の公表資料について

#### (1) 部品一覧表

- ① 部品一覧表 1：ユニット A に関わる部品リスト。
- ② 部品一覧表 2：ユニット B に関わる部品リスト。
- ③ 部品一覧表 3：制御装置、空気圧制御に関わる部品リスト。

#### (2) 課題図面

- ① 組立図 (00)：ユニット A とユニット B を連結した状態での組立図を示す。
- ② ユニット A (01)：ユニット A の組立図、競技において加工を行うべき部品図と素材図 (01-01～01-08、02-12) 及び、予め加工した上で持ち込む持参部品及び購入品 (01-09～01-36) を示す。
- ③ ユニット B (02)：ユニット B の組立図、競技において加工を行うべき部品図と素材図 (02-01、02-02) 及び、予め加工した上で持ち込む持参部品及び購入品 (02-03～02-21) を示す。
- ④ 制御組立図 (03)：制御装置全体の組立図 (03) と部品図 (03-01) を示す。
- ⑤ 気圧回路図 (04)：空気圧回路図を示す。
- ⑥ BOX 組立図 (05)：制御 BOX 組立図 (05) とケース図 (05-01～05-02) を示す。

※図面記載の尺度は、印刷配布される課題図の尺度と異なる場合があるため注意すること。

#### (3) 新 JIS 対応表

2010 年 4 月に「JIS B 0001 機械製図」が改定されたため、課題図面の表記を表中の内容通りに対応させているので留意すること。但し一部については機械組立て職種独自の表記が踏襲されており、従来通りの解釈とする。

#### (4) 寸法に関する普通公差表

ユニット A とユニット B の持参部品において寸法指示がない箇所には同表の精級を適用する。

但し、2(1)①で示したように、加工部品である部品 01-01～01-08、02-01、02-02 の、指示なき寸法公差に関しては、基準寸法 $\pm 0.4\text{mm}$ を適用する。

#### (5) 採点項目について

加点点目と減点点目を分類して示している。

また、順位決定に関する基準について示している。

#### (6) 持参部品申告書

持参部品 01-09～01-17、02-03 について表中に指定した箇所の寸法を予め測定し、その測定値（例えば 9.998 のような絶対寸法値）を記入して持参する。特に確認欄にサイン又は印があることを必ず確認すること。

#### (7) 持参工具一覧表

- ① 掲載した一覧表において、競技中に使用しない工具については持参しなくてよい。特に作業バイス、マシンバイスは会場に用意してないため、必ず持参すること。またブロックゲージについては箱も持ち込むこと（職種規定記載）。
- ② 一覧表に記載した以外のものは持ち込まないこと。なお、寸法や規格の明記がない工具については自由とする。

③ 数量は下表のように解釈すること。

数量の記載方法	数量の意味
*本 ・ *個	記載された本数や個数だけを持参可能。
各*本 ・ 各*個	各々で持参可能な最大本数や最大個数。
適 宜	必要数量。
計 * 個	持参可能な最大個数。
*セット以内・*本以内	持参可能な最大セット数や最大本数。
*式・*組・*セット	セットになった状態や組になった状態で意味をなす工具や用具の持参可能数量。
*程度	常識的に指定数量前後を持参可能。
指定数	指定された数量だけを持参可能。

#### (8) 競技会場設備基準

会場備付の作業台には右利き・左利きのいずれにも対応できるように作業バイスの取付け穴が設けられている（参考図参照）。作業台と作業バイスの取付け穴間隔が一致しない場合は変換アダプタの持参を認める。

また作業台高さが選手の体格に合わない場合には、バイス高さ調整用敷板または踏み台を使用してよい。（持参工具一覧表参照）

#### (9) 「機械組立て」職種 競技日程について

掲載した日程（添付資料）に従い競技を実施する。グループ A・B では工具展開時間等が異なる可能性があるので注意すること。

#### (10) 競技課題の返却について

大会終了後に競技課題の返却を希望する者は「機械組立て」職種規定 Ver.2.8 「L 撤収 12-2」を熟読のこと。

#### (11) 「機械組立て」職種規定 Ver.2.8

競技・運営に関わる詳細規定が網羅されており、この規定を適用して競技を実施する。参加選手及びコーチともに熟読すること。

## 公 表

## 第 55 回技能五輪全国大会「機械組立て」職種 競技課題 部品一覧表 1

番号	分類	部品名称	品名(カタログ名称)	材質又は型式	メーカー	数量	備考
00	ユニットA, B	組立図	-	-	-	1	-
00-1	ユニットA, B	六角穴付きボルト	-	M4X6	-	2	購入品
01	ユニットA	ユニットA	-	-	-	1	-
01-01	↑	アッパープレート	-	S50C	-	1	支給品
01-02	↑	メタルブロック	-	↑	-	1	↑
01-03	↑	カム	-	S45C	-	1	↑
01-04	↑	クランク	-	S50C	-	1	↑
01-05	↑	スライドガイドA	-	↑	-	1	↑
01-06	↑	スライドガイドB	-	↑	-	1	↑
01-07	↑	スライダA	-	C3604	-	1	↑
01-08	↑	スライダB	-	↑	-	1	↑
01-09	↑	ベースプレートA	-	S50C	-	1	持参品
01-10	↑	サイドプレートA	-	↑	-	1	↑
01-11	↑	サイドプレートB	-	↑	-	1	↑
01-12	↑	ガイドブロックA	-	↑	-	1	↑
01-13	↑	ガイドブロックB	-	↑	-	1	↑
01-14	↑	リンクピンA	-	S45C	-	1	↑
01-15	↑	リンクピンB	-	↑	-	1	↑
01-16	↑	リンクピンC	-	↑	-	1	↑
01-17	↑	ストッパブロック	-	S50C	-	1	↑
01-18	↑	ハンドル	-	S45C	-	1	↑
01-19	↑	ロータリーステーA	-	S50C	-	1	↑
01-20	↑	ロータリーステーB	-	↑	-	1	↑
01-21	↑	カラー	-	S45C	-	1	↑
01-22	↑	ロータリーラチェット	-	S50C	-	1	↑
01-23	↑	ラチェット	-	↑	-	1	↑
01-24	↑	ポストネジ	-	S45C	-	1	↑
01-25	↑	ブッシュピン	-	JPLR4-P5.5-B10	ミスミ	2	購入品
01-26	↑	ブランジャ	-	SPJL4	↑	1	↑
01-27	↑	スプリング	-	WR4-5	↑	1	↑
01-28	↑	ロータリーアクチュエーター	-	CRBU2W30-100DE(2013年12月生産終了品)	SMC	1	↑
01-29	↑	スピードコントローラー	-	AS1201F-M5-06	↑	2	↑
01-30	↑	調整ネジセット	-	ANBNM5-30	ミスミ	1	↑
01-31	↑	六角穴付きボルト	-	M4×40	-	2	↑
01-32	↑	↑	-	M4×25	-	2	↑
01-33	↑	↑	-	M4×14	-	1	↑
01-34	↑	↑	-	M4×12	-	10	↑
01-35	↑	↑	-	M4×10	-	10	↑
01-36	↑	六角穴付き止めネジ	-	M4×6	-	2	↑



第 55 回技能五輪全国大会「機械組立て」職種 競技課題 部品一覧表 2

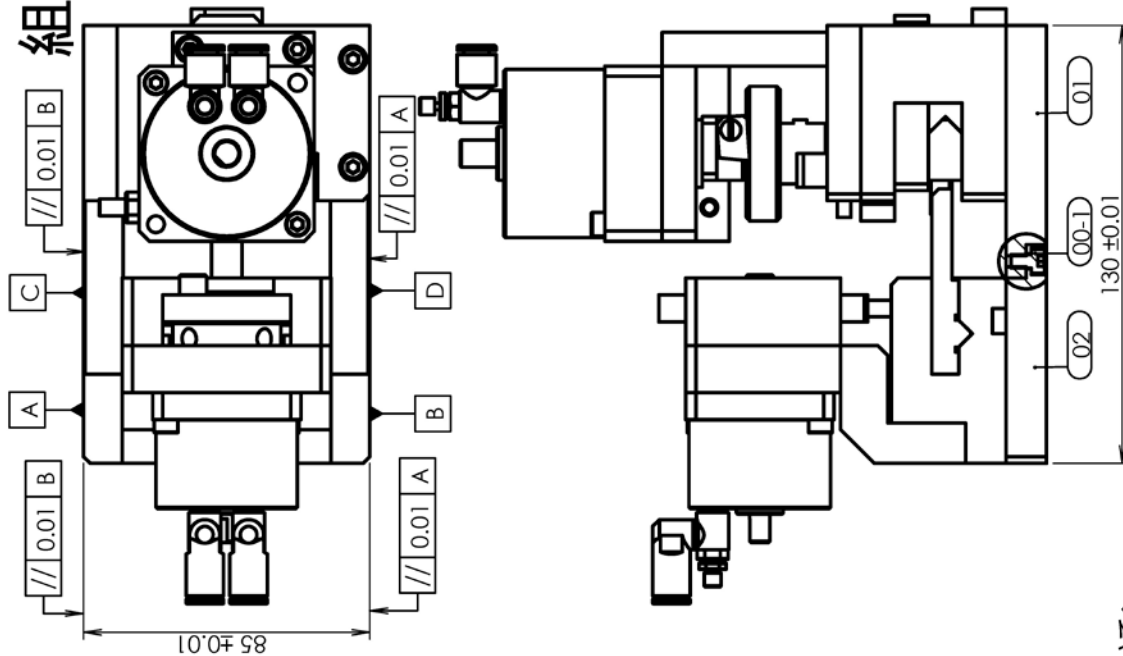
番号	分類	部品名称	品名(カタログ名称)	材質又は型式	メーカー	数量	備考
02	ユニットB	ユニットB	-	-	-	1	-
02-01	↑	ガイドステー	-	S50C	-	1	支給品
02-02	↑	スライダ C	-	↑	-	1	↑
02-03	↑	ベースプレート B	-	↑	-	1	持参品
02-04	↑	ブロック	-	↑	-	2	↑
02-05	↑	パンチベース	-	↑	-	1	↑
02-06	↑	パンチ	-	↑	-	1	↑
02-07	↑	ロータリープレート	-	↑	-	1	↑
02-08	↑	パンチガイド A	-	C3604	-	1	↑
02-09	↑	パンチガイド B	-	↑	-	1	↑
02-10	↑	ロータリーカム	-	S45C	-	1	↑
02-11	↑	ピン	-	↑	-	1	↑
02-12	↑	ワーク	-	A1050P	板倉工業にて購入可	5	支給品
02-13	↑	樹脂プレート	-	#CP1706-2015J-1 ※7/27 まで	ミスミ	1	購入品
02-14	↑	ロータリーアクチュエーター	-	CRBU2W20-100DEZ	SMC	1	↑
02-15	↑	スピードコントローラー	-	AS1301F-M5-06	-	2	↑
02-16	↑	六角穴付きボルト	-	M4×20	-	4	↑
02-17	↑	↑	-	M4×14	-	4	↑
02-18	↑	↑	-	M4×12	-	8	↑
02-19	↑	↑	-	M3×10	-	2	↑
02-20	↑	極低頭六角穴付きボルト	-	M3×6	-	2	↑
02-21	↑	六角穴付き止めネジ	-	M4×6	-	2	↑

第 55 回技能五輪全国大会「機械組立て」職種 競技課題 部品一覧表 3

番号	分類	部品名称	品名(カタログ名称)	材質又は型式	メーカー	数量	備考
03	制御装置	制御組立図	-	-	-	1	-
03-1	↑	プレート	-	A1050P	-	1	持参品
03-2	↑	六角穴付きボルト	-	M4X35	-	4	↑
03-3	↑	↑	-	M4X8	-	4	↑
03-4	↑	ナット	-	M4 用	-	8	↑
03-5	↑	ワッシャ	-	↑	-	8	↑
04	空気圧制御	気圧回路図	-	-	-	1	-
04-1	↑	レギュレーター	レギュレーター	AR20-02E	SMC	1	持参品
04-2	↑	ワンタッチ継手	ワンタッチ継手	KQ2H06-02S	↑	2	↑
04-3	↑	↑	↑	KQ2H06-01S	↑	1	↑
04-4	↑	マニホールド	マニホールド	SS5Y3-41-04-C06	↑	1	↑
04-5	↑	ソレノイドバルブ	ソレノイドバルブ	SY3440-5L	↑	4	↑
04-6	↑	サイレンサ	サイレンサ	AN103-01	↑	2	↑
04-7	↑	チューブ	ポリウレタンチューブ	TU0604W-20	↑	適宜	↑

# 組立図

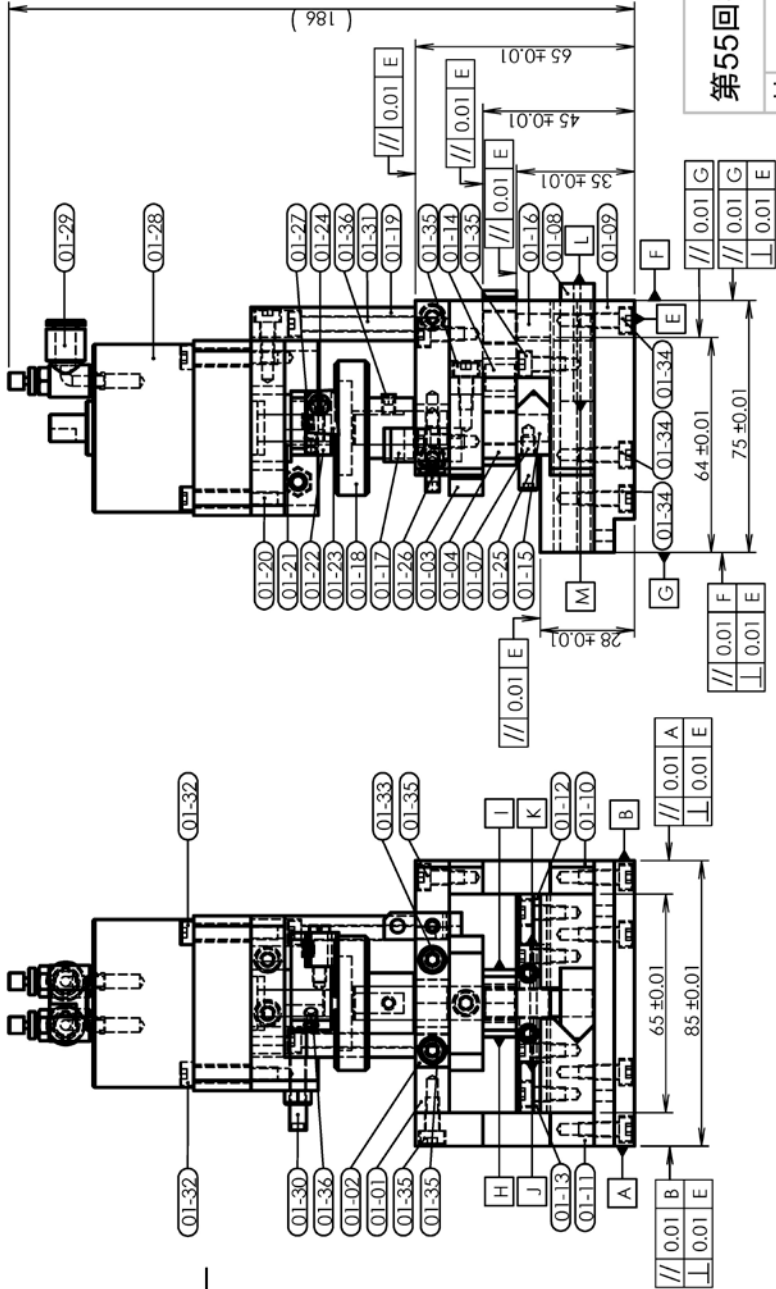
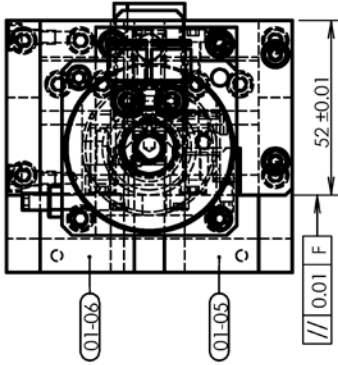
番号	部品名称	材質・型式	個数	備考
00-1	六角穴付きボルト	M4×6	2	持参品
00	ユニットA		1	
01	ユニットB		1	



◆ラベル表示について◆  
 ユニットA、0-列-7がH-E-タ-周辺に「回転」「戻し」「上昇」等で、  
 ユニットB、0-列-7がH-E-タ-周辺に「下降」「上昇」等で、  
 区別できるよう貼り付けて下さい。また配管子ユーブにも  
 貼り付けすること。

品名		組立図	
第55回技能五輪全国大会		尺 度	1:2
材 質		投 影 法	図 番
		個 数	00
		1	

番号	部品名称	材質・型式	個数	備考
01-01	アッパプレート	S50C	1	支給品
01-02	メタルブロック	S50C	1	↑
01-03	カム	S45C	1	↑
01-04	クランク	S50C	1	↑
01-05	スライドガイドA	S50C	1	↑
01-06	スライドガイドB	S50C	1	↑
01-07	スライダA	C3604	1	↑
01-08	スライダB	C3604	1	↑
01-09	ベースプレートA	S50C	1	持参品
01-10	サイドプレートA	S50C	1	↑
01-11	サイドプレートB	S50C	1	↑
01-12	ガイドブロックA	S50C	1	↑
01-13	ガイドブロックB	S50C	1	↑
01-14	リンクピンA	S45C	1	↑
01-15	リンクピンB	S45C	1	↑
01-16	リンクピンC	S45C	1	↑
01-17	ストッパーブロック	S50C	1	↑
01-18	ハンドル	S45C	1	↑
01-19	ロータリーステー-A	S50C	1	↑
01-20	ロータリーステー-B	S50C	1	↑
01-21	カラー	S45C	1	↑
01-22	ロータリーラチェット	S50C	1	↑
01-23	ラチェット	S50C	1	↑
01-24	ボストネジ	S45C	1	↑
01-25	アッシャーピン	部品図参照	2	購入品
01-26	プランジヤ	部品表参照	1	↑
01-27	スプリング	部品表参照	1	↑
01-28	ロータリーアクチュエーター	部品表参照	1	↑
01-29	スピードコントロールローラー	部品表参照	2	↑
01-30	調整ネジセット	部品表参照	1	↑
01-31	六角穴付きボルト	M4×40	2	↑
01-32	六角穴付きボルト	M4×25	2	↑
01-33	六角穴付きボルト	M4×14	1	↑
01-34	六角穴付きボルト	M4×12	10	↑
01-35	六角穴付きボルト	M4×10	10	↑
01-36	六角穴付き止めネジ	M4×6	2	↑



第55回技能五輪全国課題  
ユニットA

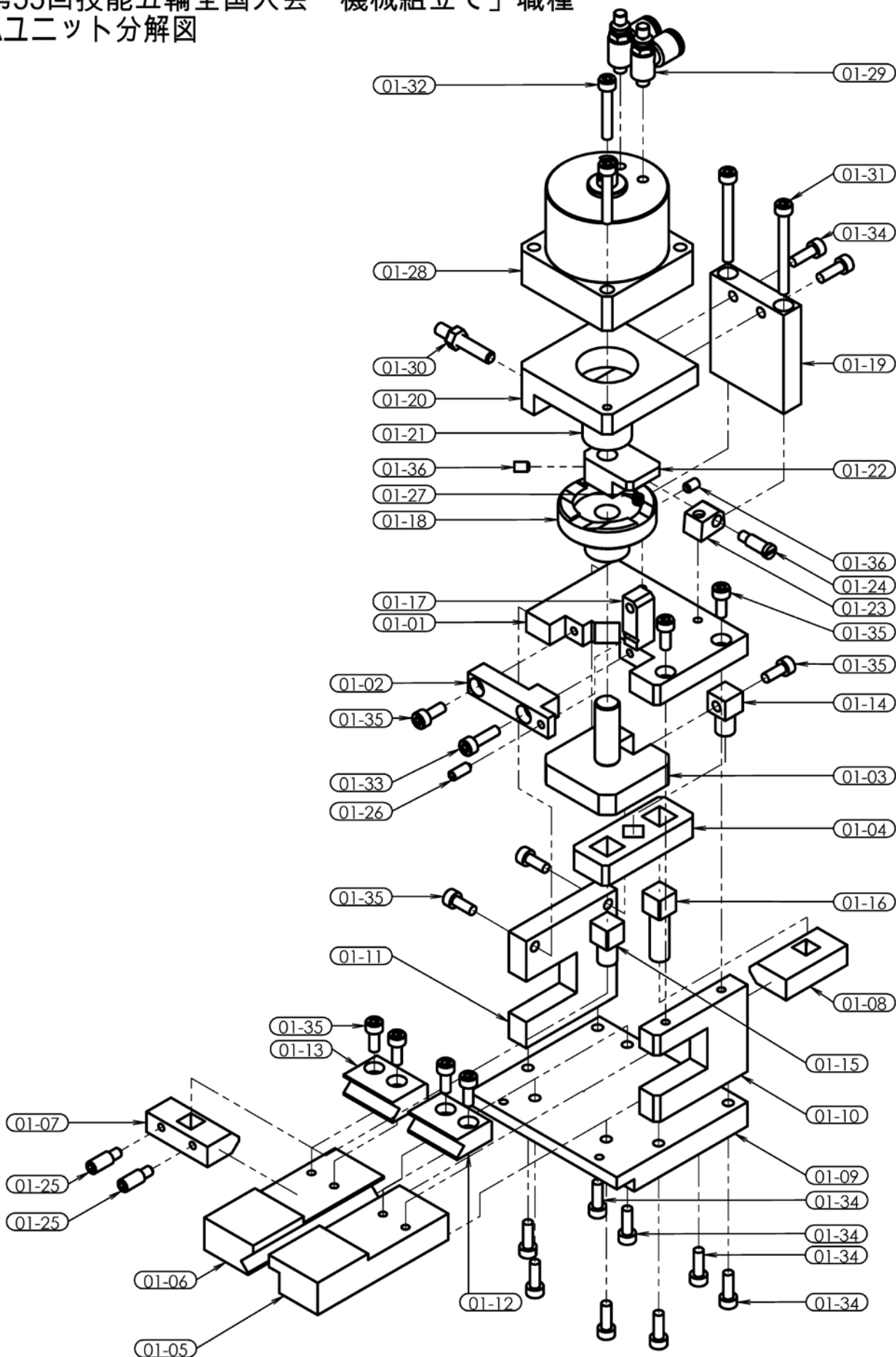
品名  
図番 01

個数 1

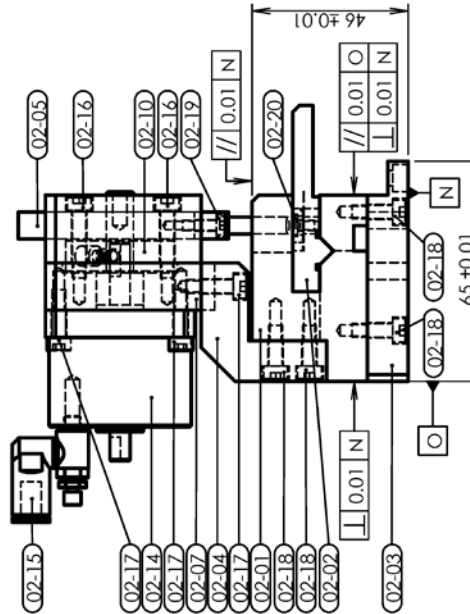
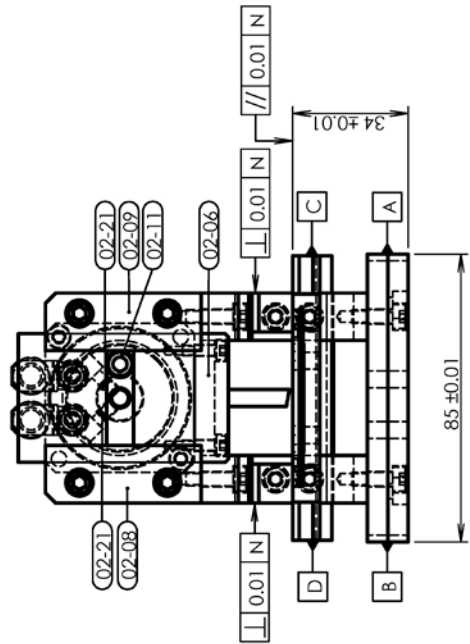
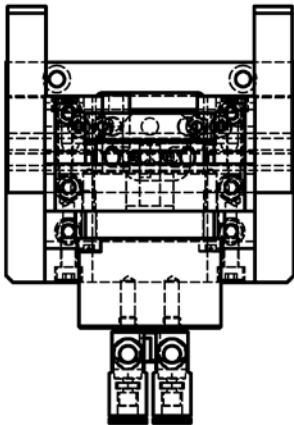
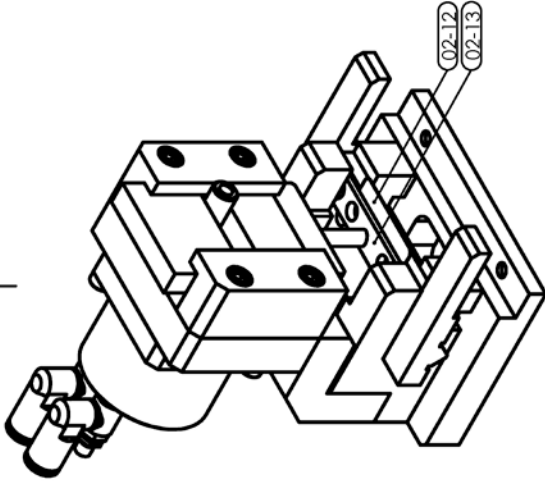
尺度 1:2

材質

# 第55回技能五輪全国大会「機械組立て」職種 Aユニット分解図



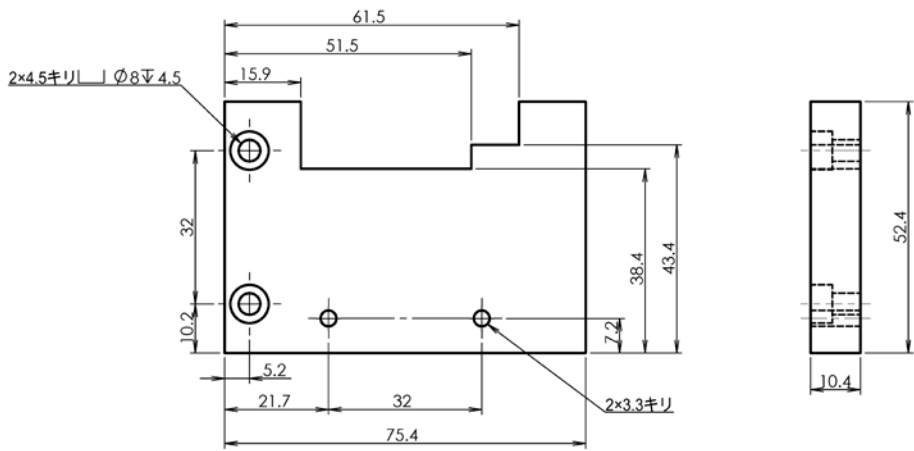
番号	部品名称	材質・型式	個数	備考
02-01	ガイドステー	S50C	1	支給品
02-02	スライダC	S50C	1	↑
02-03	ベースプレートB	S50C	1	持参品
02-04	ブロック	S50C	2	↑
02-05	パンチベース	S50C	1	↑
02-06	パンチ	S50C	1	↑
02-07	ロータリープレートC	S50C	1	↑
02-08	パンチガイドA	C3604	1	↑
02-09	パンチガイドB	C3604	1	↑
02-10	ロータリーカム	S45C	1	↑
02-11	ピン	S45C	1	↑
02-12	ワーク	A1050P	1	↑
02-13	樹脂プレート	アクリル	1	↑
02-14	ロータリーアクチュエーター	部品表参照	1	購入品
02-15	スピードコントローラー	部品表参照	1	↑
02-16	六角穴付きボルト	M4×20	4	↑
02-17	六角穴付きボルト	M4×14	4	↑
02-18	六角穴付きボルト	M4×12	8	↑
02-19	六角穴付きボルト	M3×10	2	↑
02-20	極低頭六角穴付きボルト	M3×6	2	↑
02-21	六角穴付き止めネジ	M4×6	2	↑



第55回技能五輪全国課題	品名	ユニットB
材質	投影法	第一角法
個数	1	1:2
図番	02	

### 素材図

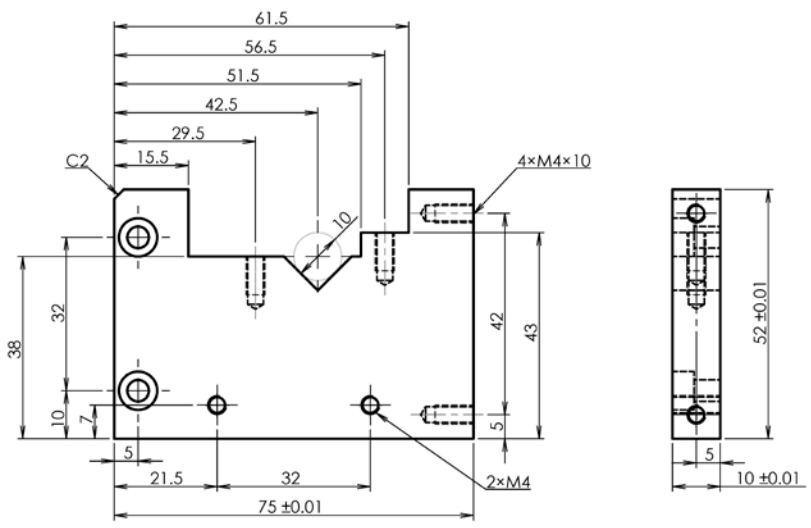
√Ra6.3



第55回技能五輪全国大会					品名	アッパープレート			
材質	S50C	個数	1	投影法		尺度	1:1	図番	01-01

### 加工部品図

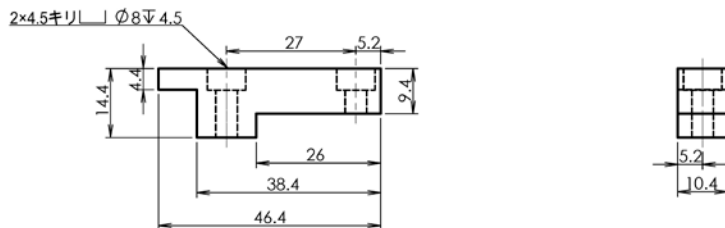
√Ra3.2



第55回技能五輪全国大会					品名	アッパープレート			
材質	S50C	個数	1	投影法		尺度	1:1	図番	01-01

### 素材図

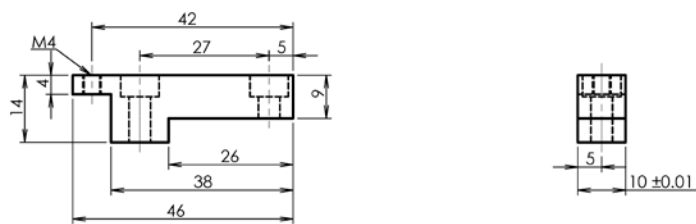
√Ra6.3



第55回技能五輪全国大会					品名	メタルブロック			
材質	S50C	個数	1	投影法		尺度	1:1	図番	01-02

### 加工部品図

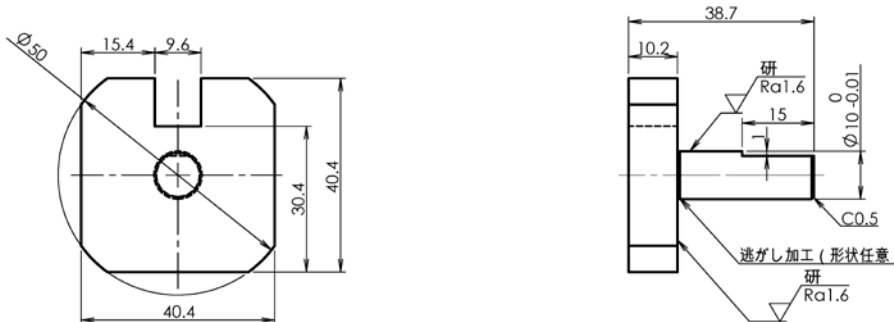
√Ra3.2



第55回技能五輪全国大会					品名	メタルブロック			
材質	S50C	個数	1	投影法		尺度	1:1	図番	01-02

### 素材図

$\sqrt{Ra6.3}$  (  $\sqrt{Ra1.6}$  )

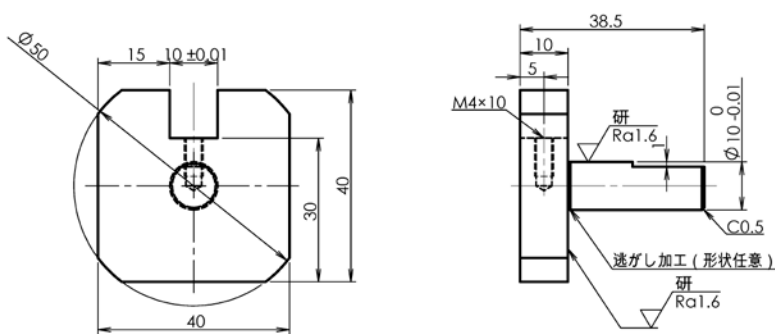


・端面にセンター穴が残っていてもよい

第55回技能五輪全国大会				品名	カム				
材質	S45C	個数	1	投影法		尺度	1:1	図番	01-03

### 加工部品図

$\sqrt{Ra3.2}$  (  $\sqrt{Ra1.6}$  )

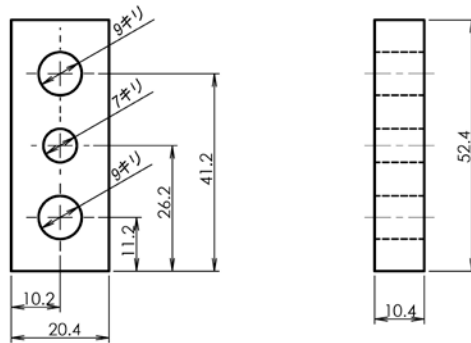


第55回技能五輪全国大会				品名	カム				
材質	S45C	個数	1	投影法		尺度	1:1	図番	01-03



### 素材図

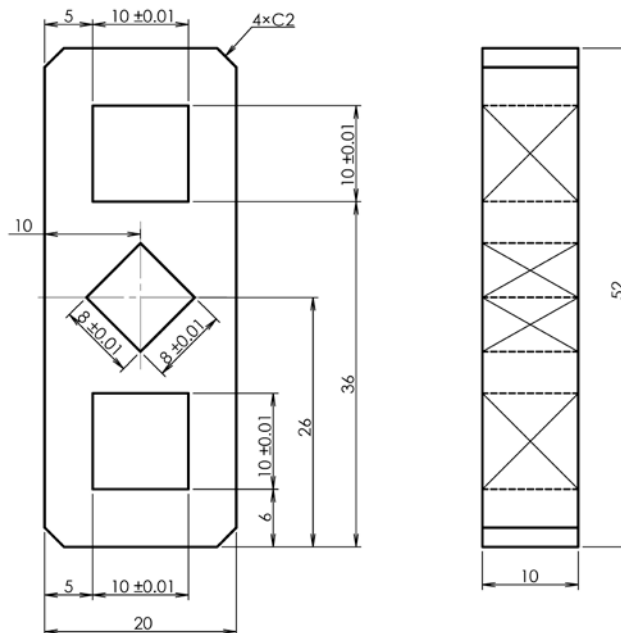
√Ra6.3



第55回技能五輪全国大会				品名	クランク				
材質	S50C	個数	1	投影法	⊕	尺度	1:1	図番	01-04

### 加工部品図

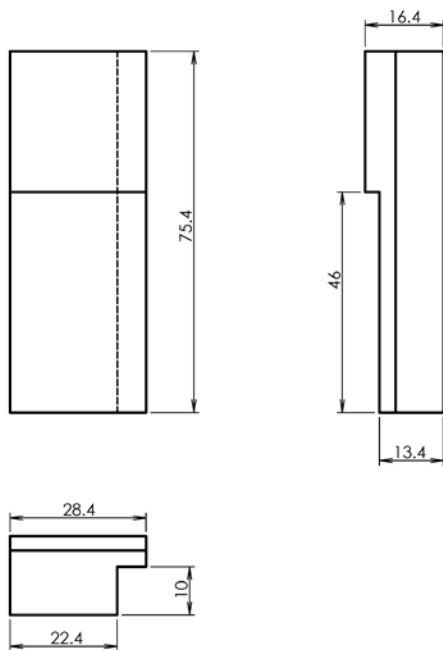
√Ra3.2



第55回技能五輪全国大会				品名	クランク				
材質	S50C	個数	1	投影法	⊕	尺度	2:1	図番	01-04

### 素材図

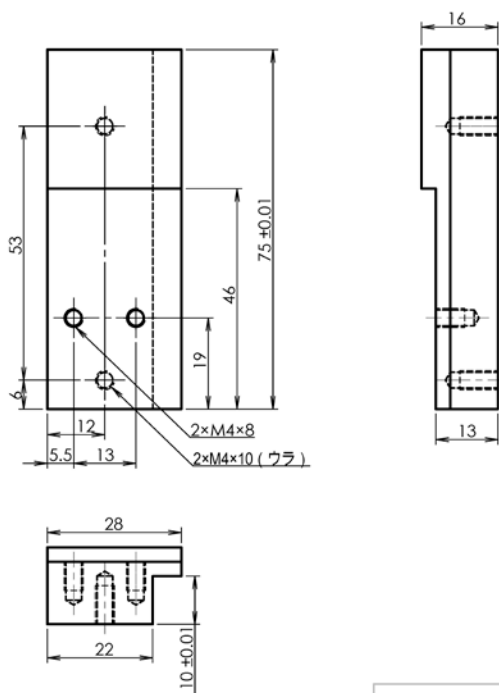
√Ra6.3



第55回技能五輪全国大会				品名	スライドガイドA				
材質	S50C	個数	1	投影法		尺度	1:1	図番	01-05

### 加工部品図

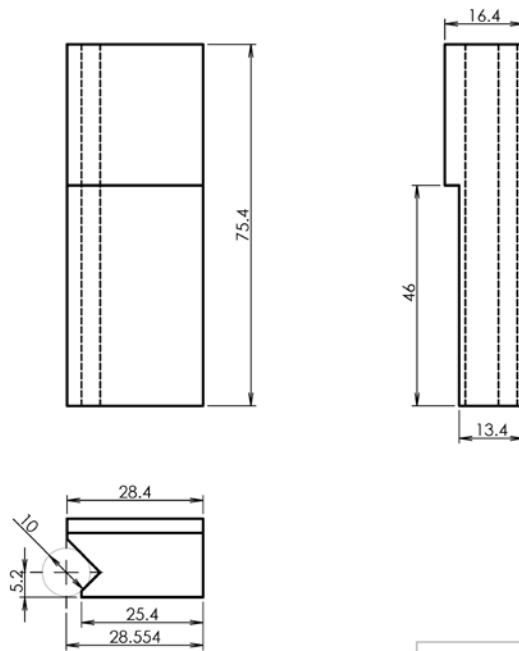
√Ra3.2



第55回技能五輪全国大会				品名	スライドガイドA				
材質	S50C	個数	1	投影法		尺度	1:1	図番	01-05

### 素材図

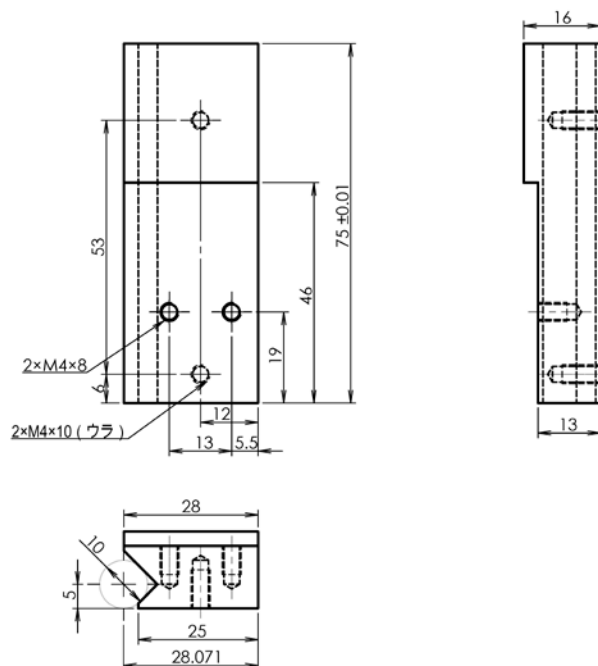
√Ra6.3



第55回技能五輪全国大会					品名	スライドガイドB			
材質	S50C	個数	1	投影法		尺度	1:1	図番	01-06

### 加工部品図

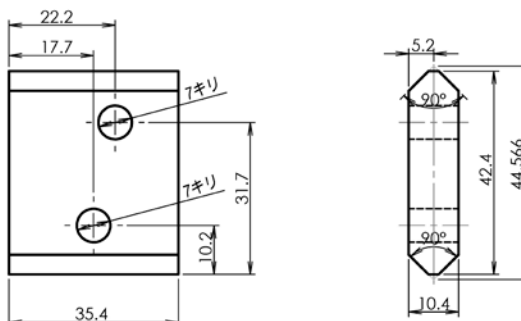
√Ra3.2



第55回技能五輪全国大会					品名	スライドガイドB			
材質	S50C	個数	1	投影法		尺度	1:1	図番	01-06

### 素材図

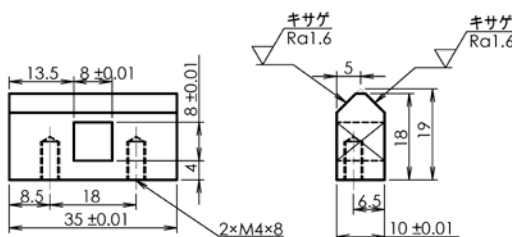
√Ra6.3



第55回技能五輪全国大会					品名	スライドA・B			
材質	C3604	個数	1	投影法		尺度	1:1	図番	01-07 08

### 加工部品図

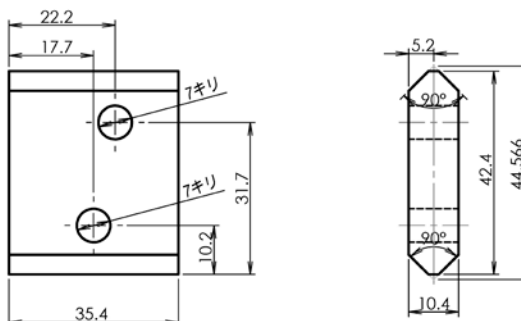
√Ra3.2 (キサゲ Ra1.6)



第55回技能五輪全国大会					品名	スライドA			
材質	C3604	個数	1	投影法		尺度	1:1	図番	01-07

### 素材図

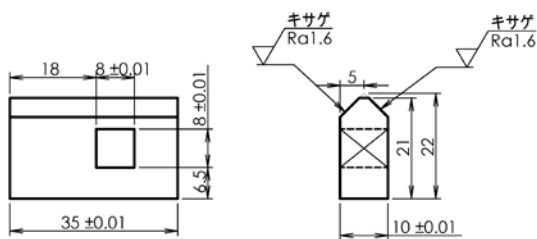
√Ra6.3



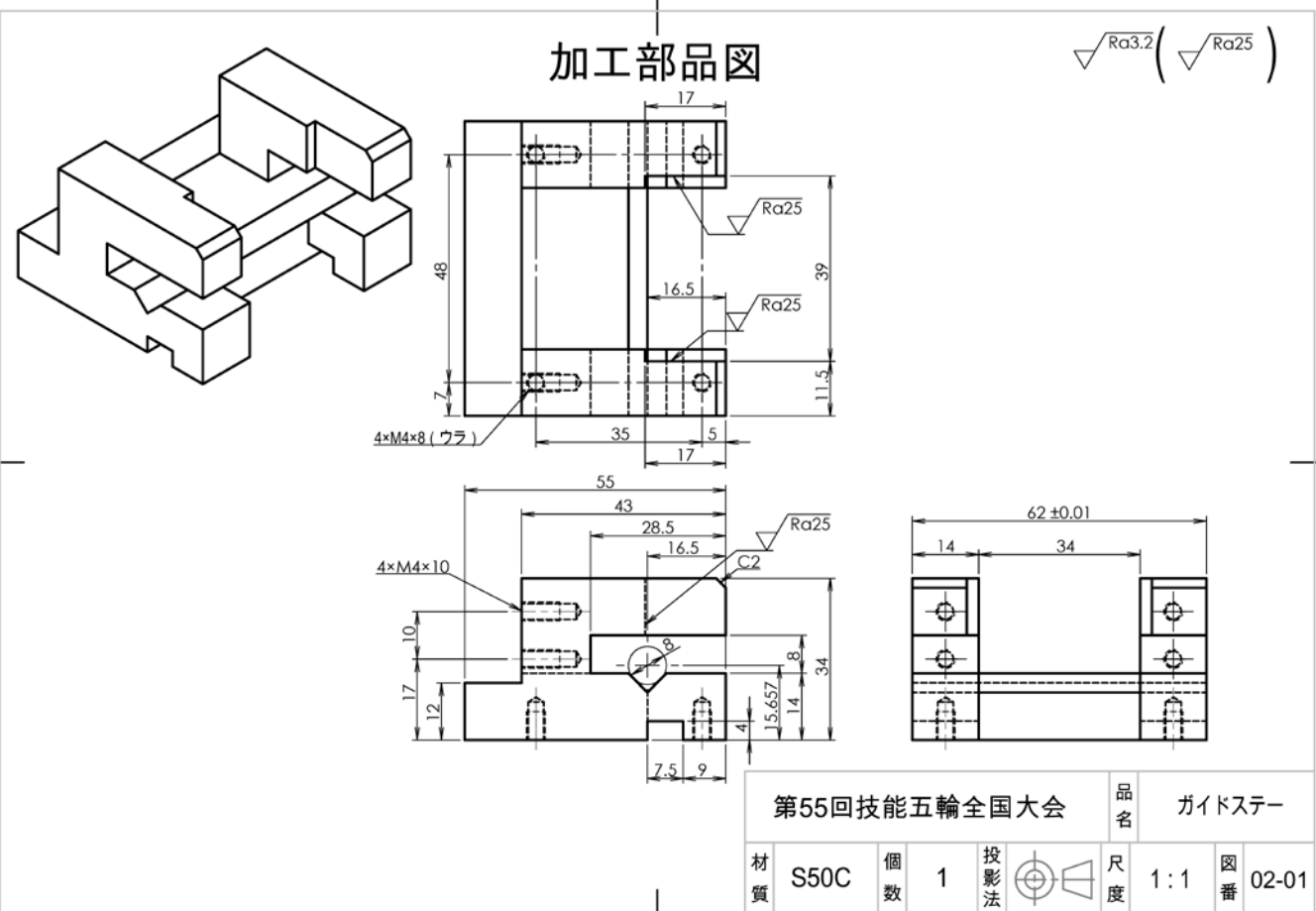
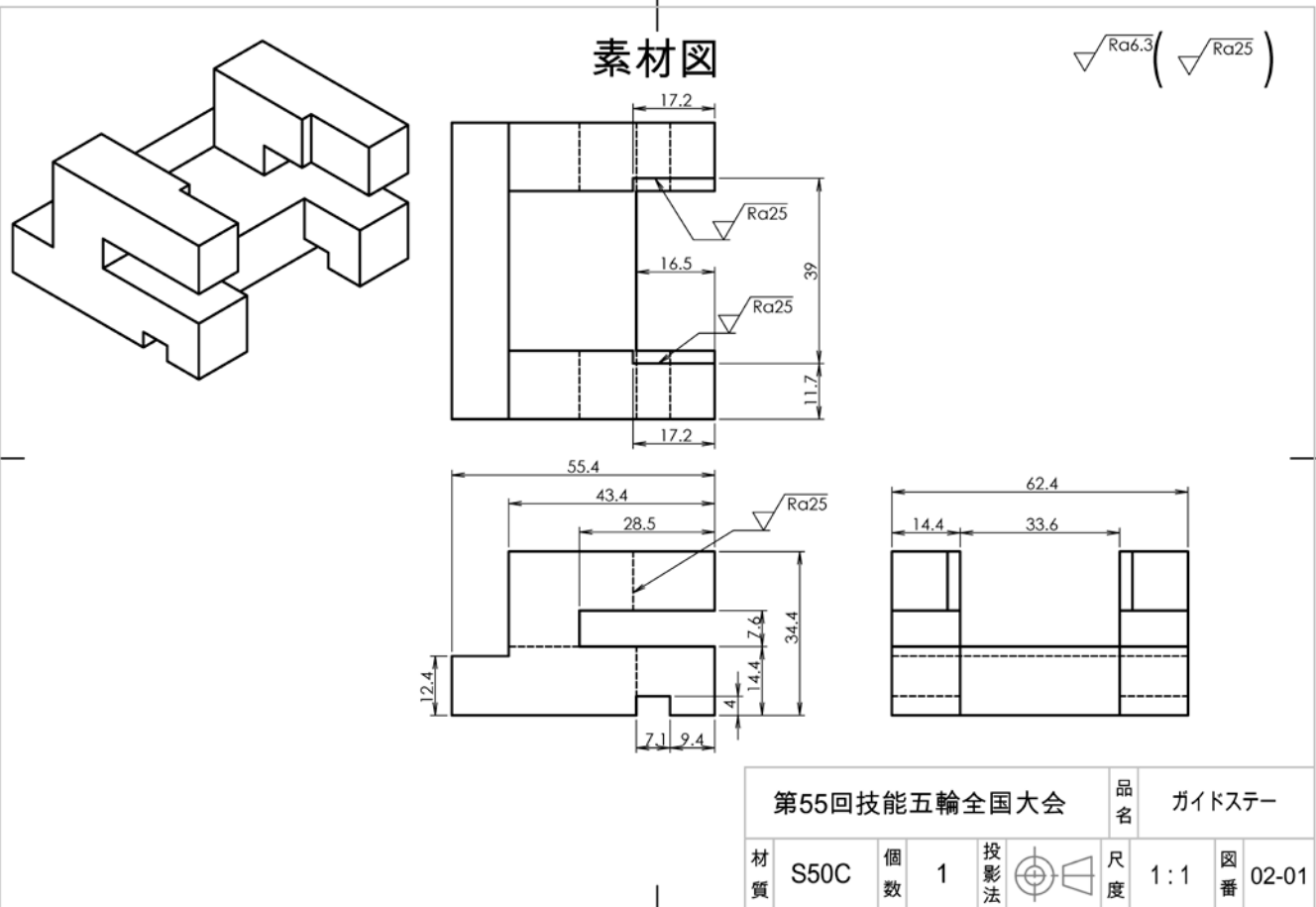
第55回技能五輪全国大会					品名	スライダA・B			
材質	C3604	個数	1	投影法		尺度	1:1	図番	01-07 08

### 加工部品図

√Ra3.2 ( √キサゲ Ra1.6 )

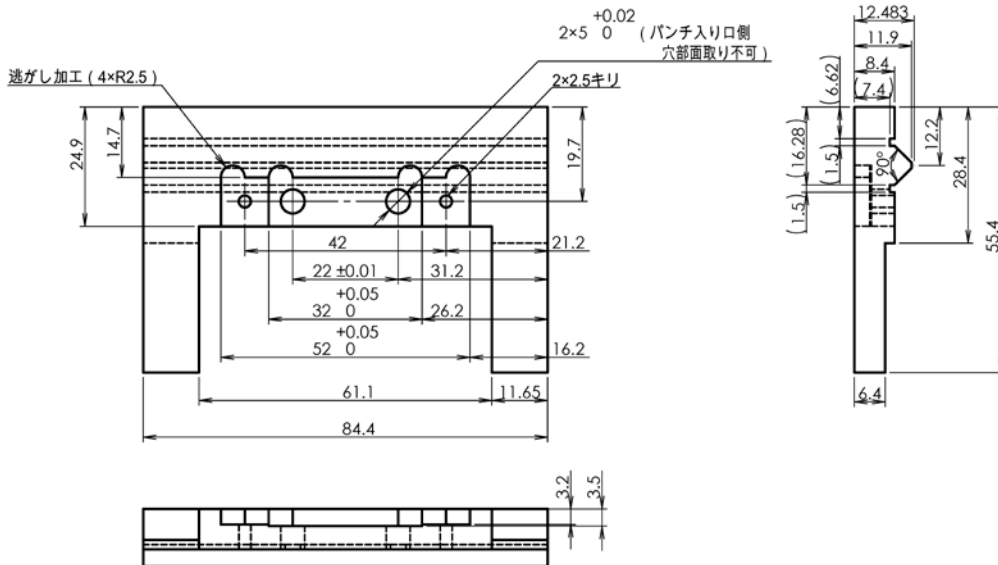


第55回技能五輪全国大会					品名	スライダB			
材質	C3604	個数	1	投影法		尺度	1:1	図番	01-08



### 素材図

√Ra6.3

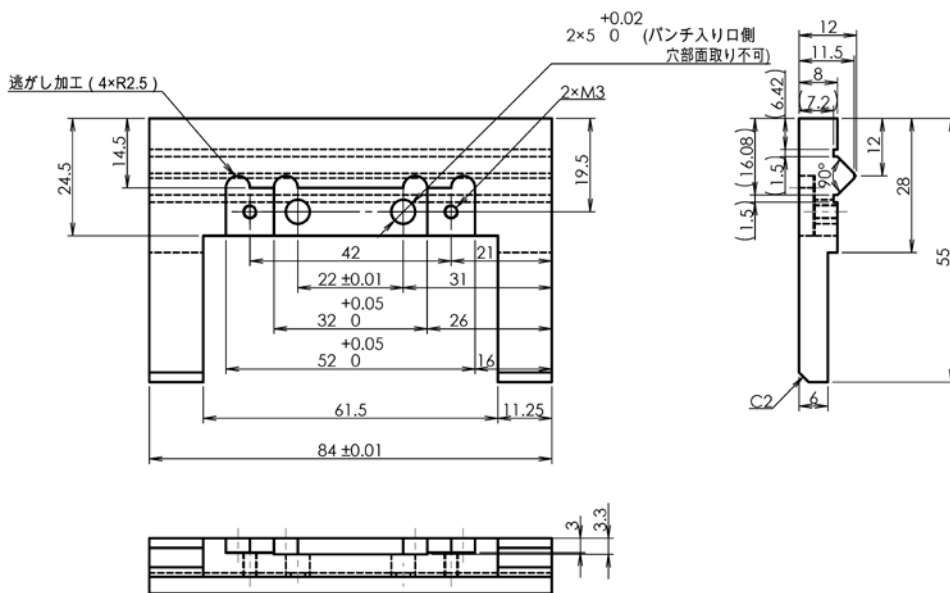


※括弧寸法部は粗さ不問とする

第55回技能五輪全国大会				品名	スライダC				
材質	S50C	個数	1	投影法		尺度	1:1	図番	02-02

### 加工部品図

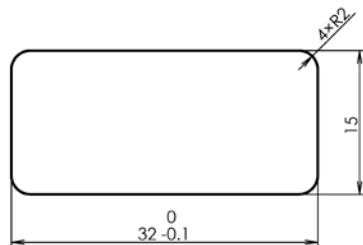
√Ra3.2



※括弧寸法部は粗さ不問とする

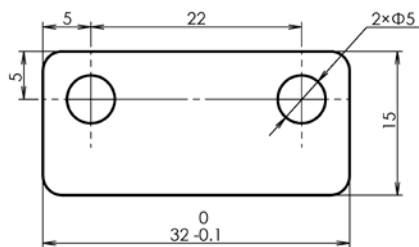
第55回技能五輪全国大会				品名	スライダC				
材質	S50C	個数	1	投影法		尺度	1:1	図番	02-02

### 素材図



第55回技能五輪全国大会				品名	ワーク				
材質	A1050	個数	5	投影法		尺度	2:1	図番	02-12

### 加工部品図



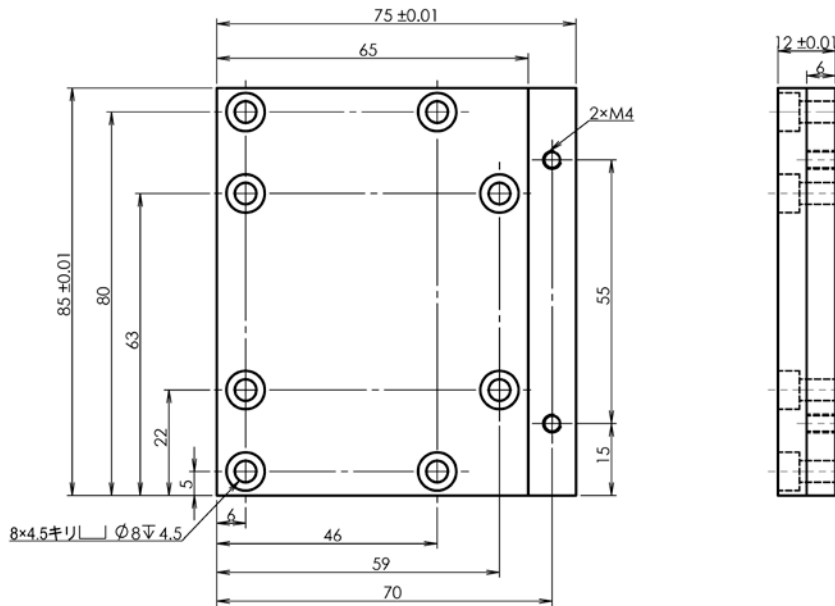
注記  
本図は課題装置「パンチプレス」にて  
自動運転で加工した後のワーク完成状態を表す

第55回技能五輪全国大会				品名	ワーク				
材質	A1050	個数		投影法		尺度	2:1	図番	02-12



### 持参部品図

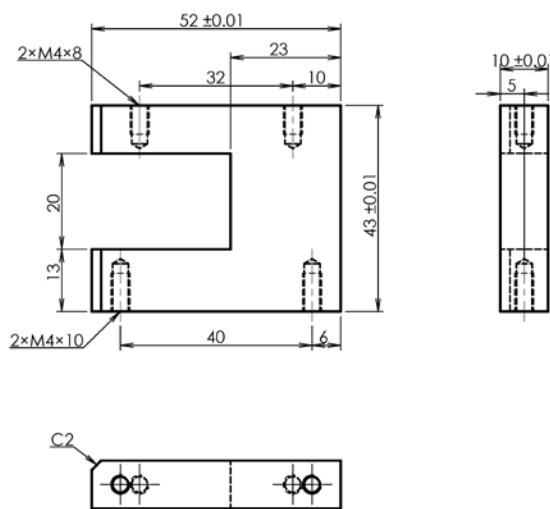
√Ra3.2



第55回技能五輪全国大会				品名	ベースプレートA				
材質	S50C	個数	1	投影法	第一角	尺度	1:1	図番	01-09

### 持参部品図

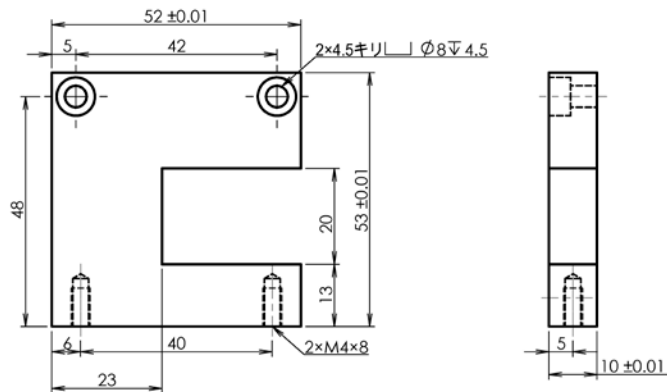
√Ra3.2



第55回技能五輪全国大会				品名	サイドプレートA				
材質	S50C	個数	1	投影法	第一角	尺度	1:1	図番	01-10

### 持参部品図

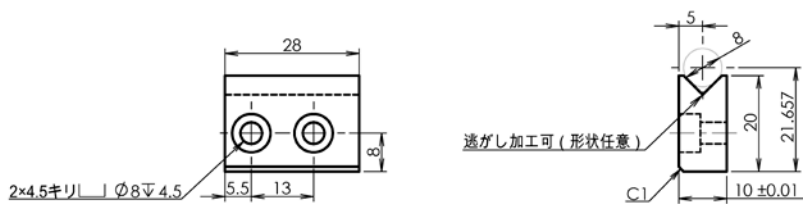
√Ra3.2



第55回技能五輪全国大会					品名	サイドプレートB			
材質	S50C	個数	1	投影法		尺度	1:1	図番	01-11

### 持参部品図

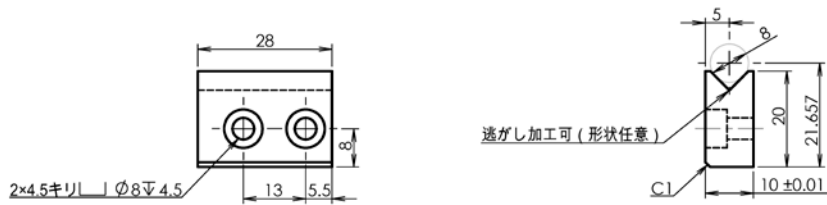
√Ra3.2



第55回技能五輪全国大会					品名	ガイドブロックA			
材質	S50C	個数	1	投影法		尺度	1:1	図番	01-12

### 持参部品図

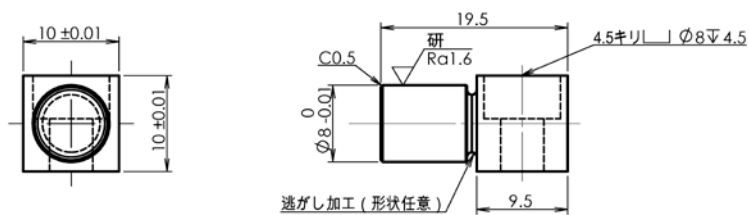
$\sqrt{Ra3.2}$



第55回技能五輪全国大会					品名	ガイドブロックB			
材質	S50C	個数	1	投影法		尺度	1:1	図番	01-13

### 持参部品図

$\sqrt{Ra3.2}$  (  $\sqrt{Ra1.6}$  )

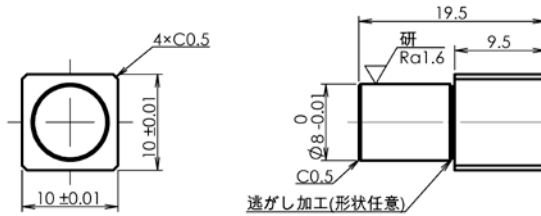


・端面にセンタ穴が残っていてもよい

第55回技能五輪全国大会					品名	リンクピンA			
材質	S45C	個数	1	投影法		尺度	2:1	図番	01-14

### 持参部品図

$\sqrt{Ra3.2}$  (  $\sqrt{\text{研} Ra1.6}$  )

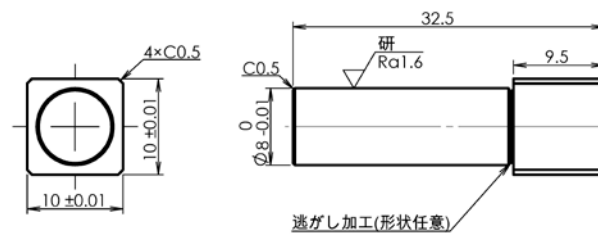


・端面にセンタ穴が残っていてもよい

第55回技能五輪全国大会						品名	リンクピンB		
材質	S45C	個数	1	投影法		尺度	2:1	図番	01-15

### 持参部品図

$\sqrt{Ra3.2}$  (  $\sqrt{\text{研} Ra1.6}$  )

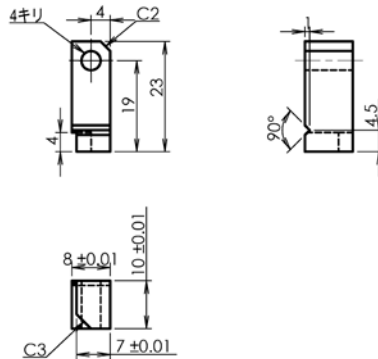


・端面にセンタ穴が残っていてもよい

第55回技能五輪全国大会						品名	リンクピンC		
材質	S45C	個数	1	投影法		尺度	2:1	図番	01-16

### 持参部品図

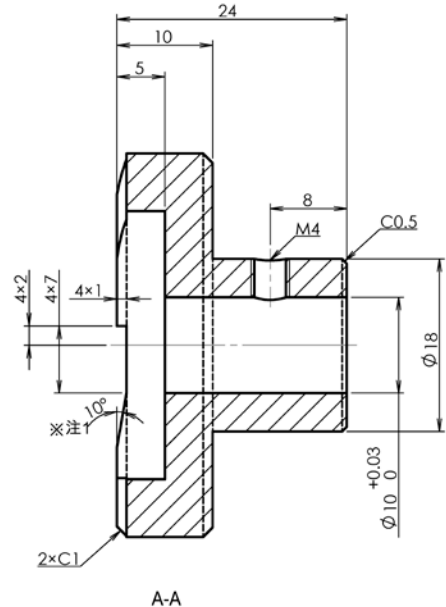
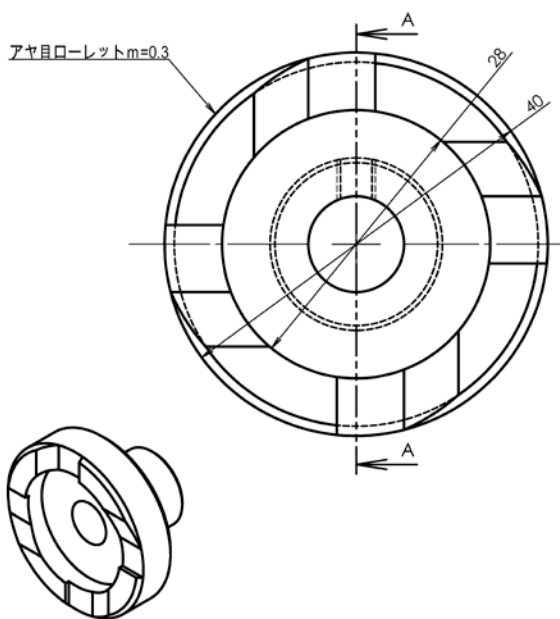
√Ra3.2



第55回技能五輪全国大会					品名	ストップブロック			
材質	S50C	個数	1	投影法		尺度	1:1	図番	01-17

### 持参部品図

√Ra3.2

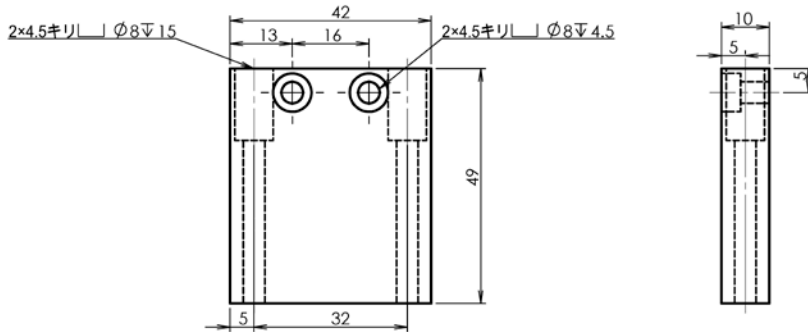


注1 機能を満足させる角度とすること。(任意設定)

第55回技能五輪全国大会					品名	ハンドル			
材質	S45C	個数	1	投影法		尺度	2:1	図番	01-18

### 持参部品図

▽ Ra3.2

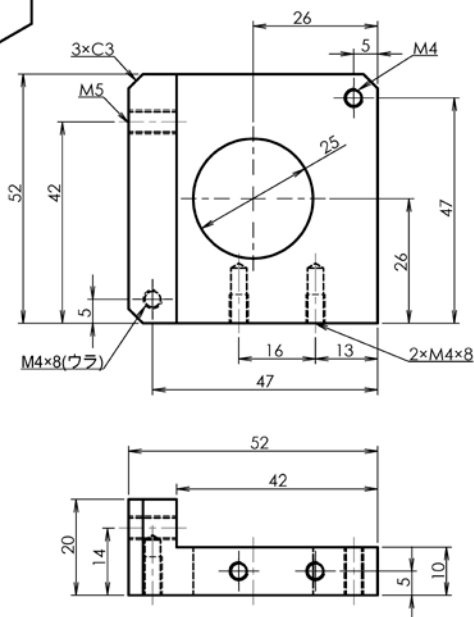
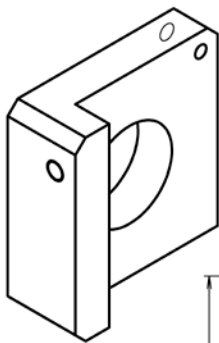


注記  
本品は第53回全国大会のロータリーステア-Aと同名である。

第55回技能五輪全国大会					品名	ロータリーステア-A			
材質	S50C	個数	1	投影法		尺度	1:1	図番	01-19

### 持参部品図

▽ Ra3.2

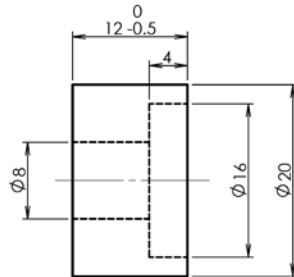


注記  
本品は第53回全国大会のロータリーステア-Bと同名である。

第55回技能五輪全国大会					品名	ロータリーステア-B			
材質	S50C	個数	1	投影法		尺度	1:1	図番	01-20

### 持参部品図

▽ Ra3.2

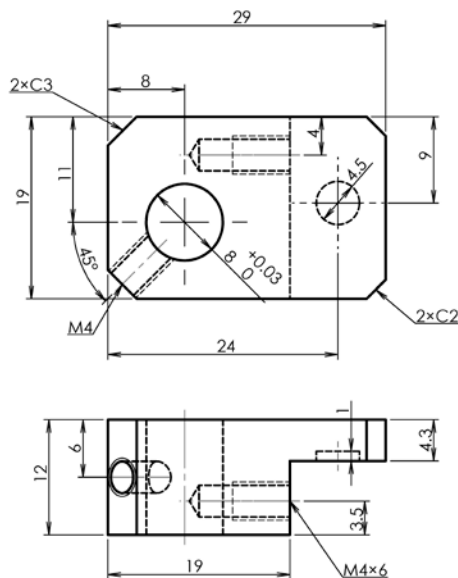


注記  
・本品は第53回全国大会のカラーと同品である。

第55回技能五輪全国大会				品名	カラー				
材質	S45C	個数	1	投影法	第一角法	尺度	2:1	図番	01-21

### 持参部品図

▽ Ra3.2

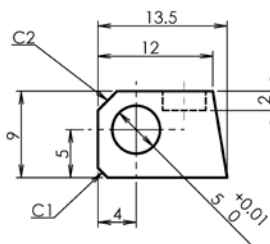
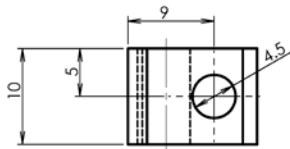


注記  
・本品は第53回全国大会のロータリーラチェットと同品である。

第55回技能五輪全国大会				品名	ロータリーラチェット				
材質	S50C	個数	1	投影法	第一角法	尺度	2:1	図番	01-22

### 持参部品図

√Ra3.2

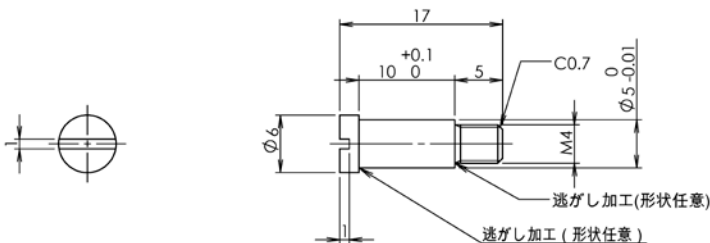


注記  
・本品は第53回全国大会のラチェットと同品である。

第55回技能五輪全国大会				品名	ラチェット				
材質	S50C	個数	1	投影法		尺度	2:1	図番	01-23

### 持参部品図

√Ra3.2



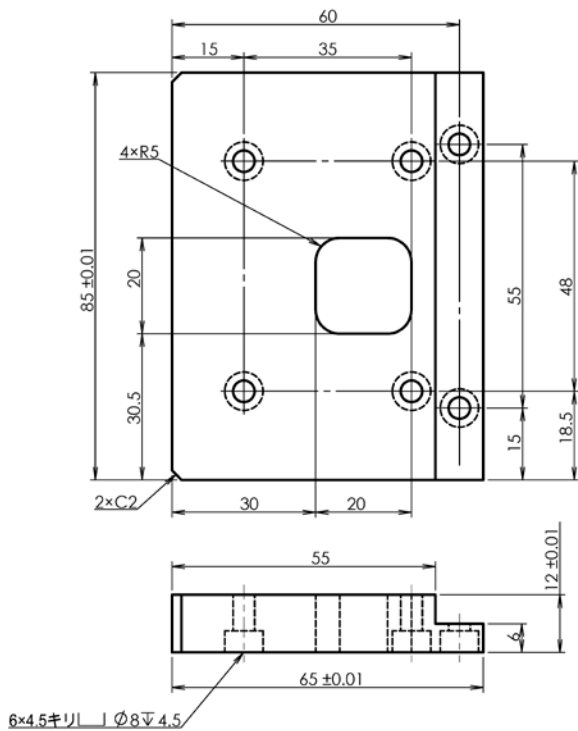
注記  
・M4ネジ先の端面にセンター穴が残ってもよい  
・本品は第53回全国大会のポストネジと同品である。

第55回技能五輪全国大会				品名	ポストネジ				
材質	S45C	個数	1	投影法		尺度	2:1	図番	01-24



### 持参部品図

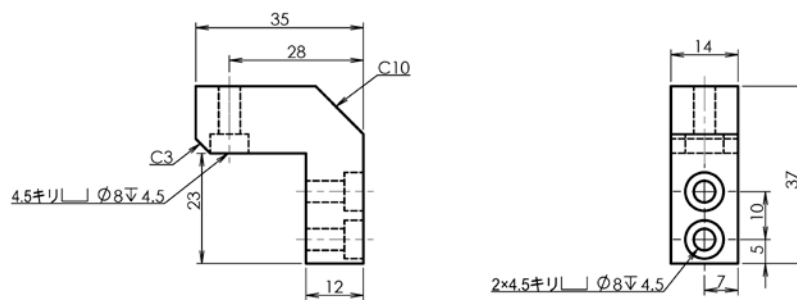
√Ra3.2



第55回技能五輪全国大会				品名	ベースプレートB			
材質	S50C	個数	1	投影法	尺度	1:1	図番	02-03

### 持参部品図

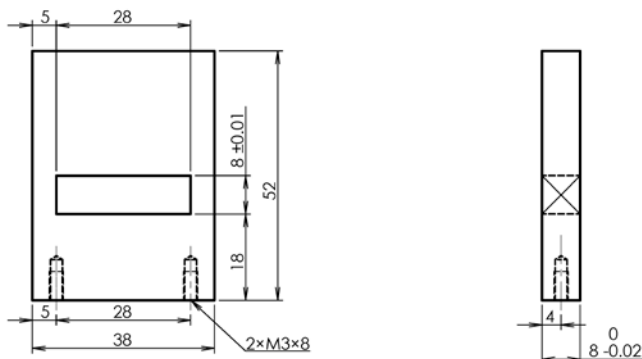
√Ra3.2



第55回技能五輪全国大会				品名	ブロック			
材質	S50C	個数	2	投影法	尺度	1:1	図番	02-04

### 持参部品図

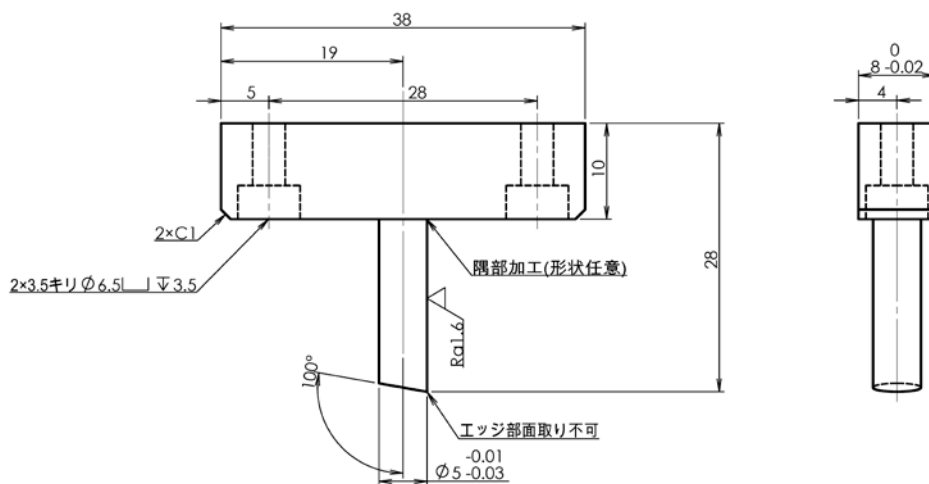
√Ra3.2



第55回技能五輪全国大会				品名	パンチベース				
材質	S50C	個数	1	投影法	第一角法	尺度	1:1	図番	02-05

### 持参部品図

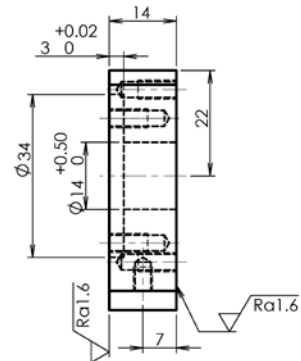
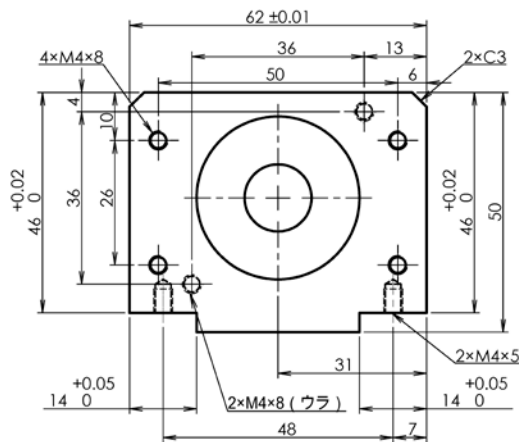
√Ra3.2 ( √Ra1.6 )



第55回技能五輪全国大会				品名	パンチ				
材質	S50C	個数	1	投影法	第一角法	尺度	2:1	図番	02-06

### 持参部品図

$\sqrt{Ra3.2}$  ( $\sqrt{Ra1.6}$ )

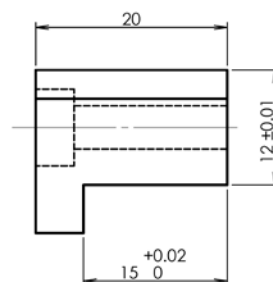
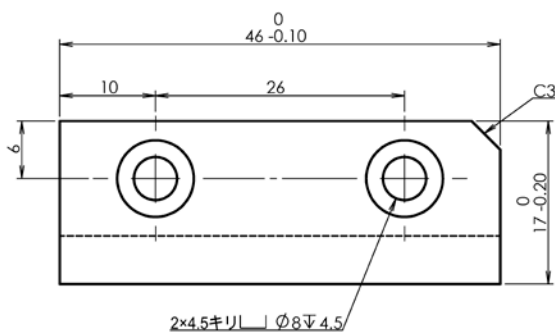


注記  
・本品は第52回全国大会のロータリープレートCと同名である。

第55回技能五輪全国大会					品名	ロータリープレートC	
材質	S50C	個数	1	投影法	第一角法	尺度	1:1
						図番	02-07

### 持参部品図

$\sqrt{Ra6.3}$

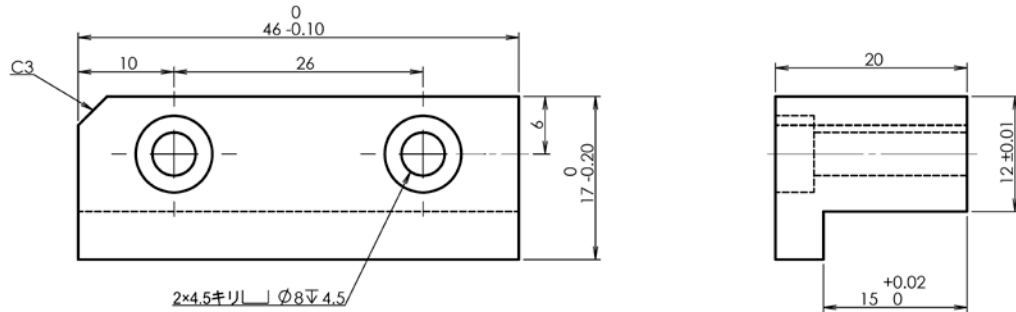


注記  
・本品は第52回全国大会のパンチガイドAと同名である。

第55回技能五輪全国大会					品名	パンチガイドA	
材質	C3604	個数	1	投影法	第一角法	尺度	2:1
						図番	02-08

### 持参部品図

▽Ra6.3

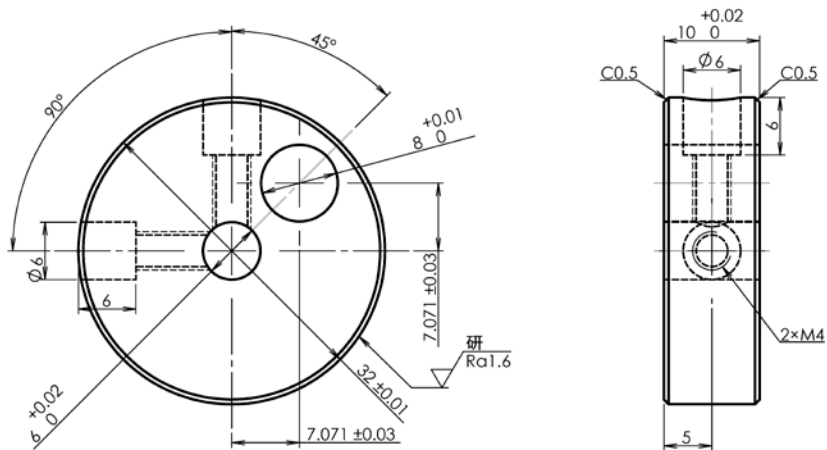


注記  
第52回全国大会のパンチガイドBを流用可とする。

第55回技能五輪全国大会				品名	パンチガイドB				
材質	C3604	個数	1	投影法	第一角法	尺度	2:1	図番	02-09

### 持参部品図

▽Ra6.3

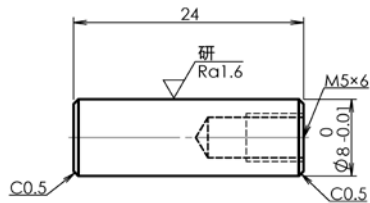


注記  
本品は第52回全国大会のロータリーカムと同品である。

第55回技能五輪全国大会				品名	ロータリーカム				
材質	S45C	個数	1	投影法	第一角法	尺度	2:1	図番	02-10

### 持参部品図

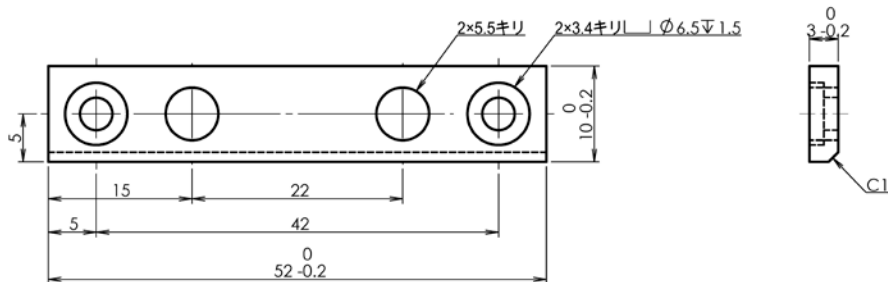
$\sqrt{Ra6.3}$  (  $\sqrt{Ra1.6}$  )



注記  
 ・本品は第52回全国大会のピンと同品である。  
 ・端面にセンタ穴が残っていてもよい

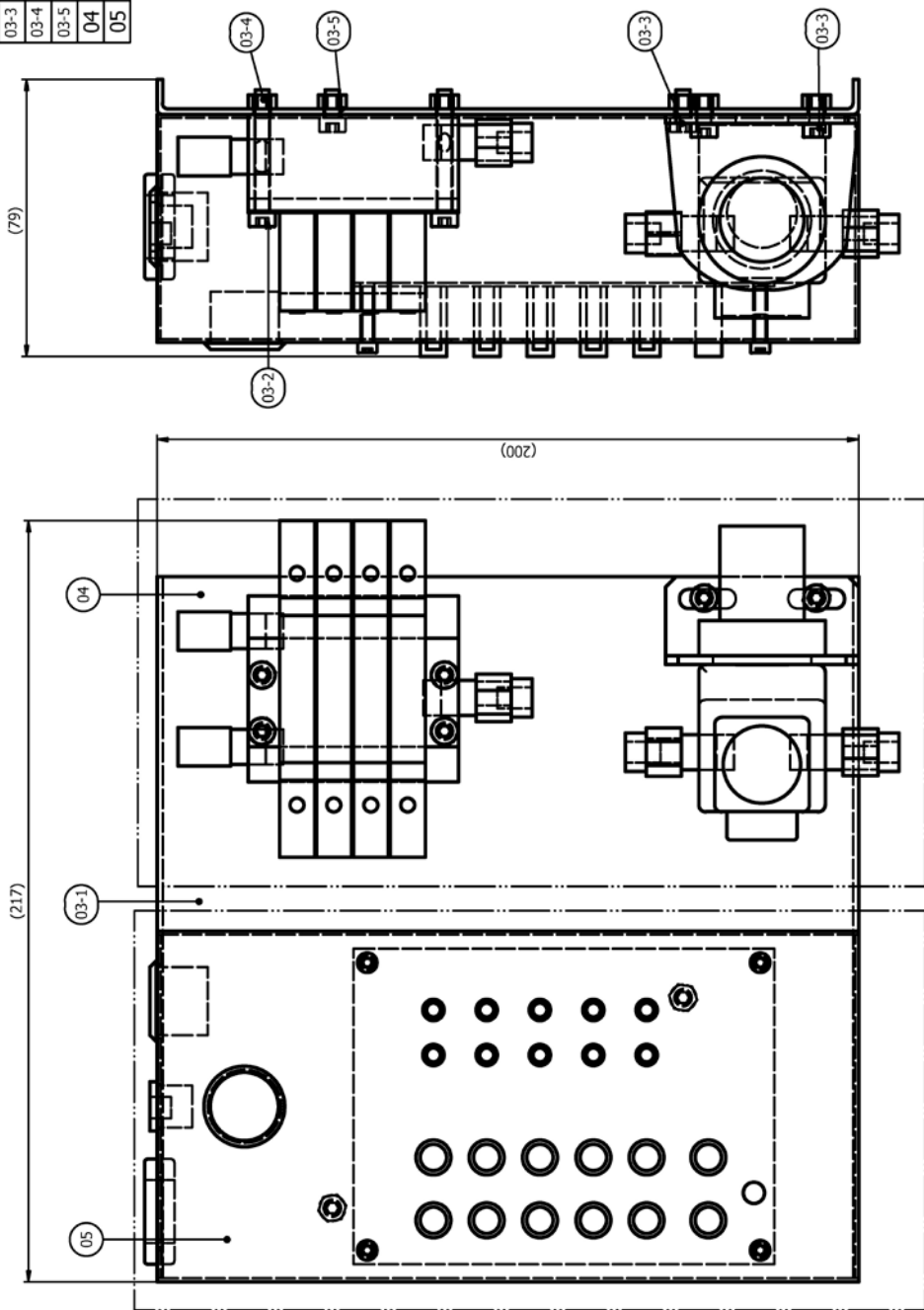
第55回技能五輪全国大会				品名	ピン				
材質	S45C	個数	1	投影法		尺度	2:1	図番	02-11

### 部品図



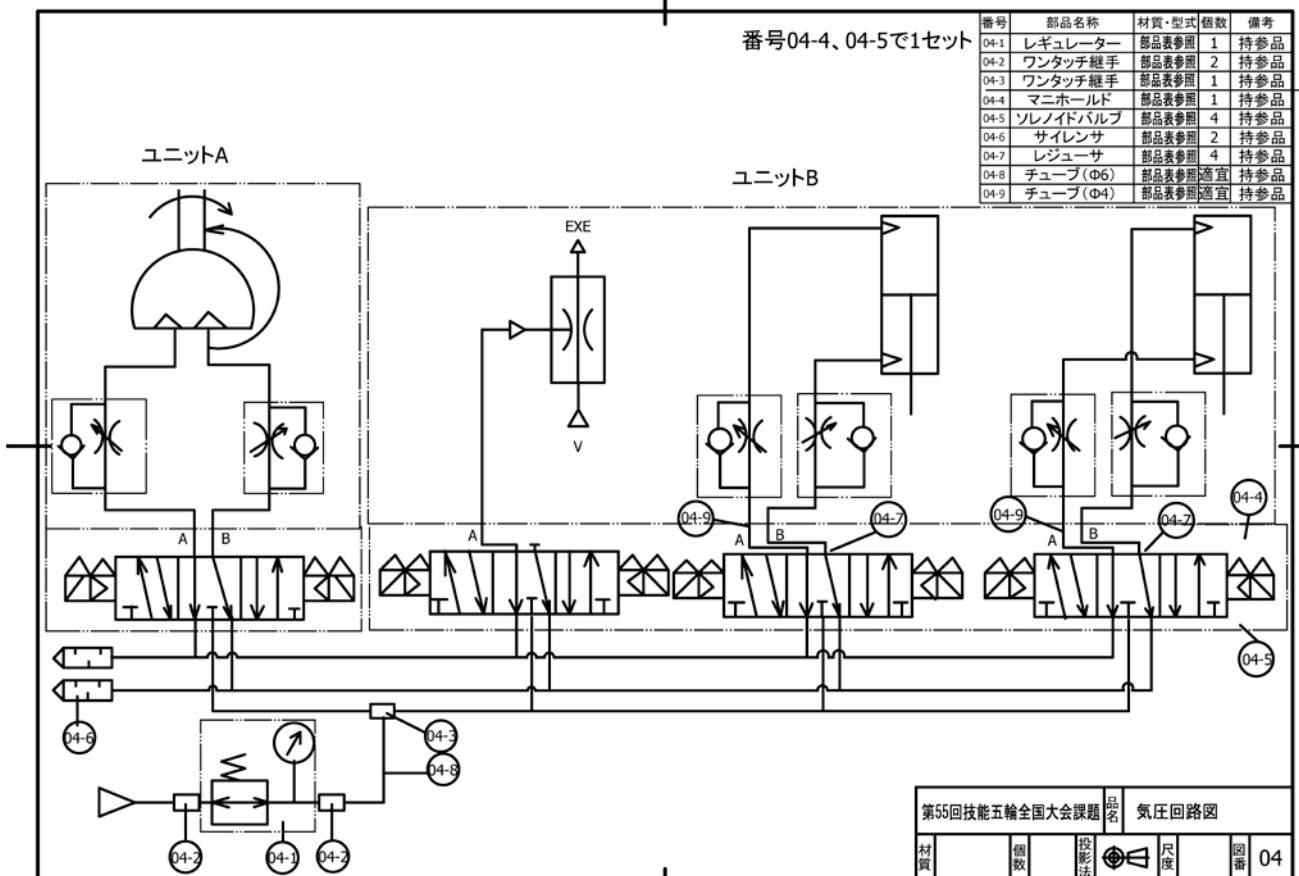
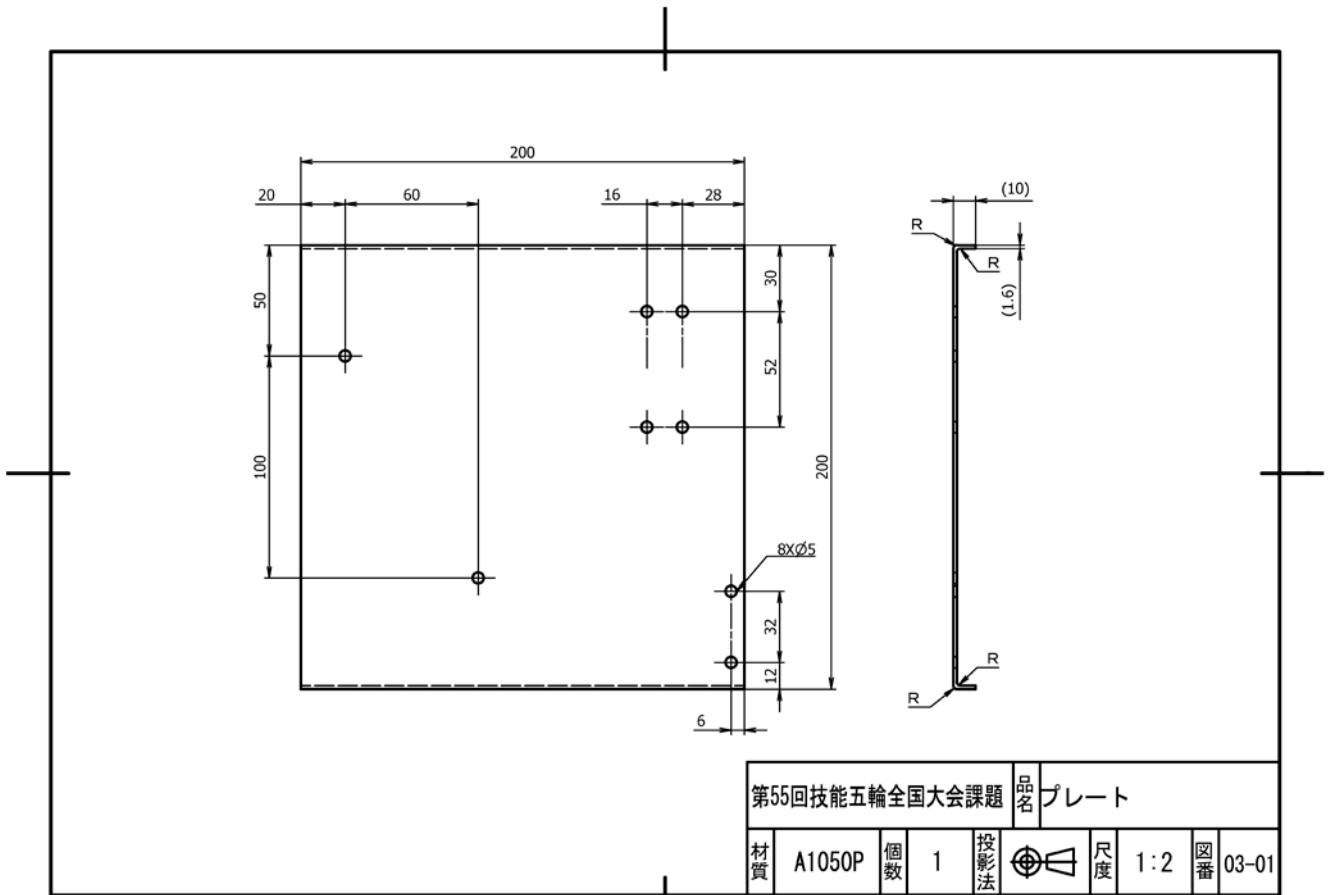
第55回技能五輪全国大会				品名	樹脂プレート				
材質	アクリル	個数	1	投影法		尺度	2:1	図番	02-13

番号	部品名称	材質・型式	個数	備考
03-1	プレート	部品表参照	1	持参品
03-2	六角穴付きボルト	M4x35	4	持参品
03-3	六角穴付きボルト	M4x8	4	持参品
03-4	ナット(M4)	部品表参照	8	持参品
03-5	ワッシャ(M4)	部品表参照	8	持参品
04	空気圧機器	部品表参照	1	持参品
05	制御機器	部品表参照	1	持参品

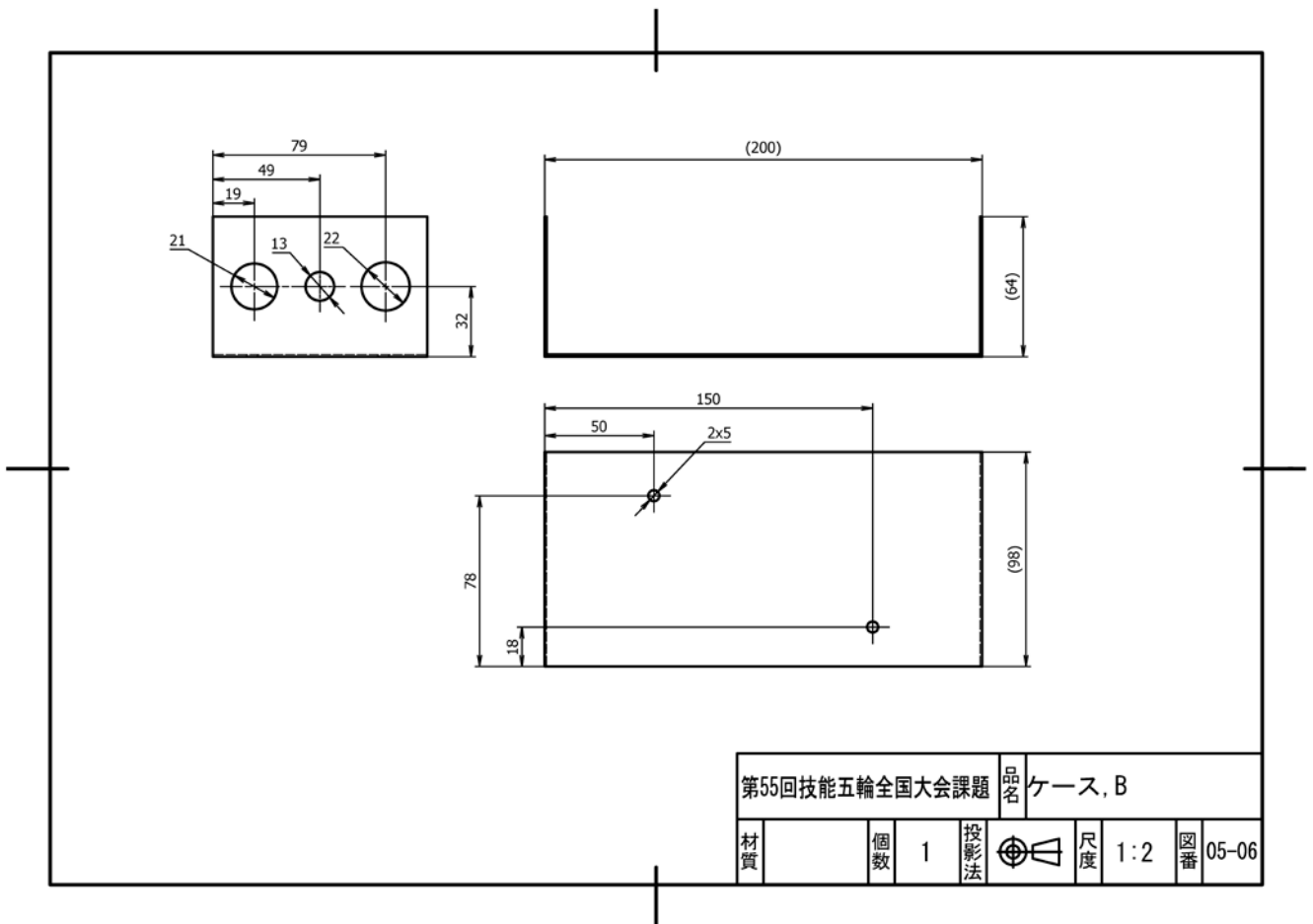
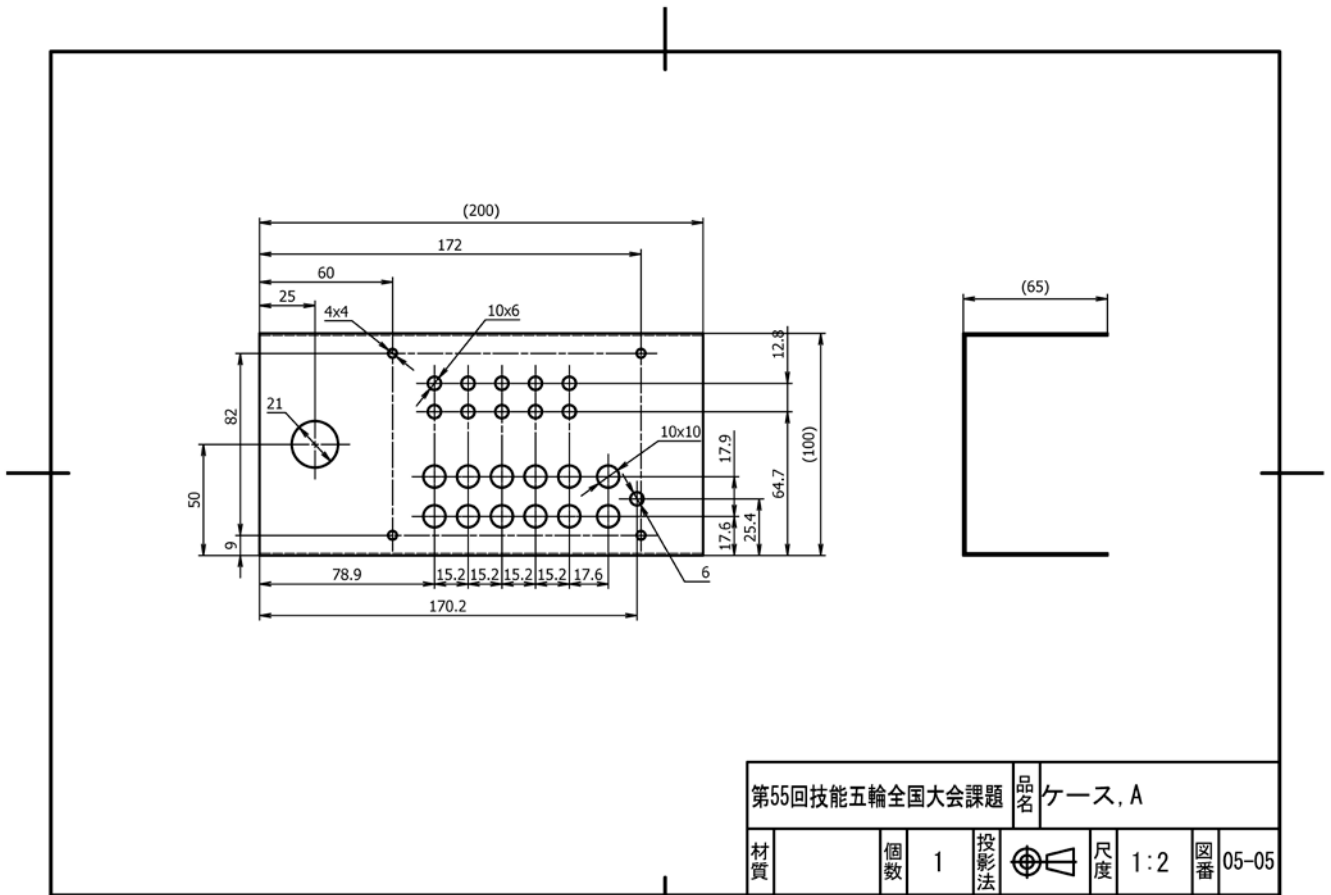


品名		制御組立図	
第55回技能五輪全国大会課題	個数	1	
材質	投影法	1:2	03
		図番	

課題図面の一部には職種規定に基づく製図法を適用している

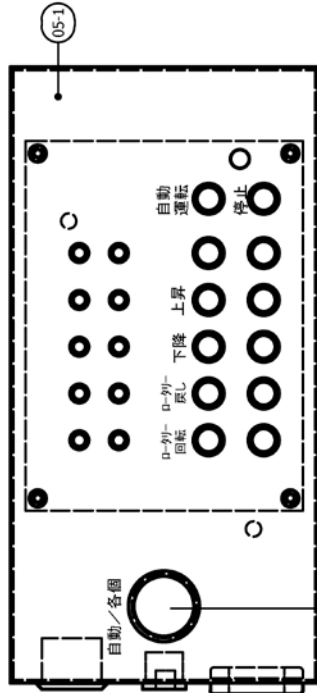
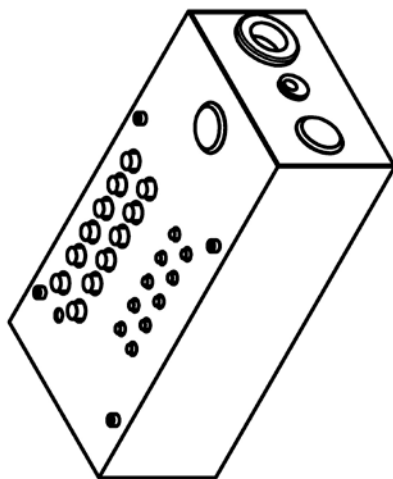


課題図面の一部には職種規定に基づく製図法を適用している

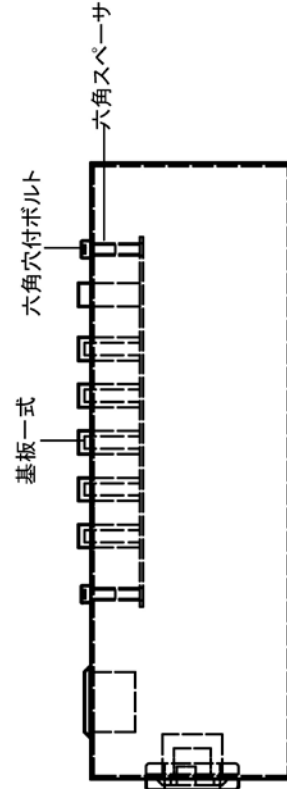
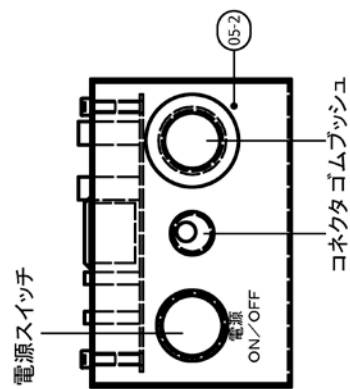




番号	部品名称	材質・型式	個数	備考
05-1	ケース, A	部品参照	1	持参品
05-2	ケース, B	部品参照	1	持参品



自動/各個 切替スイッチ

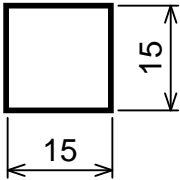
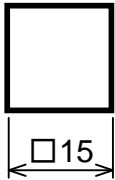


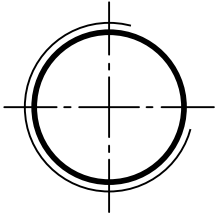
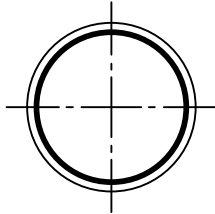


品名		BOX組立図	
第55回技能五輪全国大会課題	1	1:1	05
材質	個数	投影法	図番

第 55 回技能五輪全国大会「機械組立て」職種 新 JIS 対応表

2010 年 2 月に製図総則(JIS Z 8310: 2010)が改正され、また 2010 年 4 月には機械製図(JIS B 0001: 2010)が改正されました。機械組立て職種では、これらの改正に柔軟に対応すべく、競技課題図面の製図において新 JIS に基づく表記法を部分的に取り入れることといたしました。

新旧表記法の相違を次表に示します。

項 目	機械組立て職種の <b>新</b> 表記法	機械組立て職種の <b>旧</b> 表記法
角 穴		
座ぐり穴	<p data-bbox="539 790 831 824">4.5キリ <math>\square</math> <math>\varnothing</math>8 <math>\nabla</math>4.5</p>  <p data-bbox="360 965 555 992">※記号の補足説明</p> <p data-bbox="384 1021 496 1055"><math>\square</math> <math>\varnothing</math>8      座ぐり又は深座ぐり記号の後ろに穴の大きさの数値を表記する。</p> <p data-bbox="395 1111 483 1144"><math>\nabla</math>4.5      穴深さ記号の後ろに穴の深さの数値を表記する。</p>	<p data-bbox="1050 790 1425 824">4.5キリ, 8深ザグリ深サ4.5</p> 
ねじ穴		

公 表

第 55 回技能五輪全国大会「機械組立て」職種

寸法に関する普通公差 (JIS B 0405-1991 より抜粋)

注) 「機械組立て」職種では普通公差として下表に示す公差等級 f (精級) を適用します。

注) 加工部品 (部品 01-01~01-08、02-01、02-02) における普通公差は、下表に示す公差等級 f (精級) は適用せず、基準寸法  $\pm 0.4$  が適用されます。

付表 1 面取り部分を除く長さ寸法に対する許容差

単位 : mm

公差等級		基準寸法の区分				
記号	説明	0.5 <sup>(1)</sup> 以上	3を越え	6を越え	30を越え	120を越え
		3以下	6以下	30以下	120以下	400以下
		許容差				
f	精級	$\pm 0.05$	$\pm 0.05$	$\pm 0.1$	$\pm 0.15$	$\pm 0.2$
m	中級	$\pm 0.1$	$\pm 0.1$	$\pm 0.2$	$\pm 0.3$	$\pm 0.5$
c	粗級	$\pm 0.2$	$\pm 0.3$	$\pm 0.5$	$\pm 0.8$	$\pm 1.2$
v	極粗級	—	$\pm 0.5$	$\pm 1$	$\pm 1.5$	$\pm 2.5$

注<sup>(1)</sup> 0.5mm未満の基準寸法に対しては、その基準寸法に続けて許容差を個々に指示する。

付表 2 面取り部分の長さ寸法 (かどの丸みおよびかどの面取り寸法) に対する許容差

単位 : mm

公差等級		基準寸法の区分		
記号	説明	0.5 <sup>(1)</sup> 以上	3を越え	6を越え
		3以下	6以下	るもの
		許容差		
f	精級	$\pm 0.2$	$\pm 0.5$	$\pm 1$
m	中級			
c	粗級	$\pm 0.4$	$\pm 1$	$\pm 2$
v	極粗級			

注<sup>(1)</sup> 0.5mm未満の基準寸法に対しては、その基準寸法に続けて許容差を個々に指示する。

付表 3 角度寸法の許容差

公差等級		対象とする角度の短いほうの辺の長さ(単位 : mm)の区分				
記号	説明	10以下	10を越え	50を越え	120を越え	400を越え
			50以下	120以下	400以下	るもの
		許容差				
f	精級	$\pm 1^\circ$	$\pm 30'$	$\pm 20'$	$\pm 10'$	$\pm 5'$
m	中級					
c	粗級	$\pm 1^\circ 30'$	$\pm 1^\circ$	$\pm 30'$	$\pm 15'$	$\pm 10'$
v	極粗級	$\pm 3^\circ$	$\pm 2^\circ$	$\pm 1^\circ$	$\pm 30'$	$\pm 20'$

## 第 55 回技能五輪全国大会「機械組立て」職種 採点項目

○

## 1. 加点項目

分類	項目
動作機能	各個動作
	自動運転 ワーク加工結果
組立機能 (A+B)	90° 段差
	270° 段差
組立機能 (A のみ)	0° 段差
	90° 段差
	180° 段差
	270° 段差
隙間	
組立寸法	
組立精度	
固定段差	
単品寸法	
外観	ヤスリ面
	キサゲ面
特別加点	
合計	100 点

## 2. 減点項目

分類	項目
組立状態	図面対比
トルク	M 4
外観	キズ
	面取り
	未加工箇所
持参品申告寸法	
不安全行為	
合計	該当箇所に応じた減点

## 3. 製品得点

$$\text{製品得点} = \text{加点合計} - \text{減点合計}$$

## 4. 順位決定

製品得点の多いものを上位とする。ただし、製品採点で同点が生じた場合は、以下の項目について順次判定し、順位を決定する。

- 1) 動作機能の得点の多い者を上位とする
- 2) 作業時間の短い者を上位とする（時間差が 10 秒以上ある場合）
- 3) 以下は、組立機能→組立寸法→組立精度→固定段差→単体寸法→外観→隙間の順で得点の多い者を上位とする

公表

第55回技能五輪全国大会「機械組立て」職種  
持参部品寸法申告書

企業名	氏名

番号	品番	寸法	測定数	測定値	使用測定器
1	01-09	85±0.01	1		75-100mm外側マイクロメータ
2	01-09	75±0.01	1		50-75mm外側マイクロメータ
3	01-09	12±0.01	1		0-25mm外側マイクロメータ
4	01-10	52±0.01	1		50-75mm外側マイクロメータ
5	01-10	43±0.01	1		25-50mm外側マイクロメータ
6	01-10	10±0.01	1		0-25mm外側マイクロメータ
7	01-11	53±0.01	1		50-75mm外側マイクロメータ
8	01-11	52±0.01	1		↑
9	01-11	10±0.01	1		0-25mm外側マイクロメータ
10	01-12	10±0.01	1		↑
11	01-13	10±0.01	1		↑
12	01-14	φ8 -0.01~0	1		↑
13	01-14	10±0.01	2		↑
14	01-15	φ8 -0.01~0	1		↑
15	01-15	10±0.01	2		↑
16	01-16	φ8 -0.01~0	1		↑
17	01-16	10±0.01	2		↑
18	01-17	10±0.01	1		↑
19	01-17	8±0.01	1		↑
20	01-17	7±0.01	1		↑
21	02-03	85±0.01	1		75-100mm外側マイクロメータ
22	02-03	65±0.01	1		50-75mm外側マイクロメータ
23	02-03	12±0.01	1		0-25mm外側マイクロメータ

注意事項

- ・測定箇所は各測定面の中央で測定し記入して下さい
- ・測定値は絶対寸法の値を記入してください(例:9.998)

記入寸法確認欄

選手	指導員

寸法記入に間違いがなければ  
サインを記入ください

公表

第55回技能五輪全国大会「機械組立て」職種  
持参部品寸法申告書

企業名	氏名

番号	品番	寸法	測定数	測定値		使用測定器
1	01-09	65±0.15	1			ノギス
2	01-09	6±0.05	1			↑
3	01-10	23±0.10	1			↑
4	01-10	20±0.10	1			↑
5	01-10	13±0.10	1			↑
6	01-11	23±0.10	1			↑
7	01-11	20±0.10	1			↑
8	01-11	13±0.10	1			↑
9	01-12	28±0.10	1			↑
10	01-12	20±0.10	1			↑
11	01-13	28±0.10	1			↑
12	01-13	20±0.10	1			↑
13	01-14	19.5±0.10	1			↑
14	01-14	9.5±0.10	1			↑
15	01-15	19.5±0.10	1			↑
16	01-15	9.5±0.10	1			↑
17	01-16	32.5±0.10	1			↑
18	01-16	9.5±0.10	1			↑
19	01-17	23±0.10	1			↑
20	02-03	55±0.15	1			↑
21	02-03	6±0.05	1			↑

注意事項

- ・測定箇所は各測定面の中央で測定し記入して下さい
- ・測定値は絶対寸法の値を記入してください(例:9.98)

記入寸法確認欄

選手	指導員

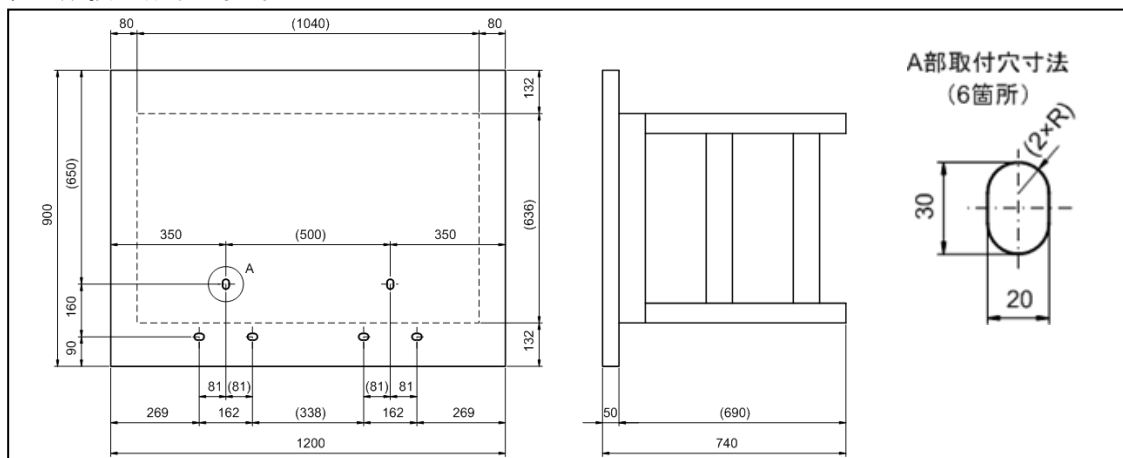
寸法記入に間違いがなければ  
サインを記入ください

区分	品名	寸法又は規格	数量	備考
加工	鉄鋼やすり 組やすり 油砥石 タップ(ハンドル含む) ドリル(タップ下穴用) 面取りドリル又は面取りカッタ 弓鋸(鋸刃含む) ささばきさげ きさげ けがき針 センタポンチ マシンバイス	150mm～350mm 角形・平形 5本組・8本組・10本組 白砥石・赤砥石 M4x0.7、M3x0.5 φ3.3 形状任意(スクレーパは除く) サイズ・形状は自由	適宜 適宜 計4個 各3本 2本 適宜 1組 1本 1本 1個 1個	やすりの加工可 やすりの加工可  標準品 標準品  予備鋸刃の持参可 バリ取り用  ボール盤作業用
測定	ブロックゲージ 外側マイクロメータ 内側マイクロメータ デプスマイクロメータ ノギス スケール ダイヤルゲージ ハイトゲージ Vブロック スコヤ 測定ピン 当り定盤 測定定盤	JIS B7506のS76からS112の範囲 0～100mm 5～30mm 25～50mm 0～75mm 150mm 150mm 1/100mm目盛り 150mm～300mm 角度45° 長辺100mm程度 φ6 φ8 φ10 サイズは自由 サイズは自由	2セット以内 各1個 各1個 各1個 1個 1個 2個 1個 1個 1個 各2本 1個 1個	組合せ任意、精度等級不問、事前組立持込可 デジタル可 デジタル可 デジタル可 デジタル可  測定定盤と一体タイプ可 デジタル可  ダイヤルゲージと一体タイプ可
組付	ハンマ類 六角棒レンチ 調整棒 ペンチ スパナ ドライバ チューブカッタ		適宜 適宜 1本 1本 1式 1本 1個	標準品 組付け微調整用  配管及び部品組付け用 標準品 標準品
作業	作業バイス(高さ調整敷板含む) バイス用口金 バイス用口金保護材 工具・計測器整理台 図面立て 部品受取り用箱 手元照明器具 作業台用天板 シャコマン ゴム板 作業台用踏み台 くさび 保護眼鏡 真鍮・ワイヤブラシ 清掃用小刷毛 脱磁器 ゴム手袋 スミス手袋 掃除用具 防塵マスク エアガン 扇風機 ピンセット ボール盤用踏み台	口金幅 125～150mm程度           単相AC100V仕様  スミス、インナー、革等の市販品	1式 適宜 適宜 1式 1式 1個 2個 1式 適宜 1式 1式 1式 2個 適宜 1式 適宜 適宜 1式 1式 1個 1式	会場の作業台取り付け穴に合う事 材質不問、事前の形状加工不可 職種規定E5-10の仕様に従うこと 作業台上で使用できる事 作業台上で使用できる事 作業台上で使用できる事  床面滑り止め用等、作業エリア内の任意寸法可 作業台高さ調整用  穴あけ・エアブロー時必ず装着すること  会場備付が廃止されたため注意のこと ボール盤作業時の着用不可 材質不問、事前加工可、ボール盤作業時着用不可  ワーク脱着用(先端部滑り止め可) ボール盤高さ調整用
油脂	油さし 洗浄容器 スプレー式洗浄剤 洗浄油 切削油 防錆油(スプレー缶可) 新明丹類(塗布用工具含む)	蓋付きの容器 4L程度 420ml程度(ノンフロン) マイクロチェック又は同等品  CRC等	3個 1個 適宜 5L程度 1個 適宜 適宜	カルボR・青ニス除去剤等 廃液は持ち帰ること タップ立て用 防錆以外の目的に使用しないこと
備品	マジック ウエス類 チョーク テープ 筆記具 計算器 時計 水分補給用飲料 マスコット類 通い箱 手洗い容器 手洗いの洗浄液 手拭き用具 洗浄液用吸収シート 手洗いの洗浄液の掃除用具		適宜 適宜 適宜 適宜 適宜 1個 2個 適宜 適宜 1個 2個以内 適量 適量 適量	けがき用      ストップウォッチ可 ノンアルコール/薬物未混入のこと 競技環境に影響を与えないもの ボール盤作業用 ポリバケツ等 石鹼水等、予め水と混合したもの ウエスとは明確に分けて使用のこと
持参部品	持参部品 試し削り材料 制御機器 ボルト類(持参部品脱着用含む)	01-01、01-04、01-07・08、02-01	指定数 1セット 1式 適宜	部品表参照 指定部品以外持込不可 部品表参照 部品表参照、不足のないよう注意のこと
注意事項	1. 上記以外の物は持参してはならない。 2. 摺動油(新日本石油 スーパーハイランド32)は会場支給となるので、持ち込まないこと。 3. 一覧表内すべての物を持参する必要はなく、使用する物だけに限定してよい。			

## 第 55 回技能五輪全国大会「機械組立て」職種 競技会場設備基準

区分	品名	寸法または規格	数量	備考
競技用 機材	作業台	<ul style="list-style-type: none"> <li>・サカエ WF-2 を補強した特注品</li> <li>・天板 W1,200×D900×t50、天板上面まで H740</li> <li>・天板せり出し量 W 方向 80、D 方向 132</li> <li>・6 本脚、防振アジャスターAJ-1L 付</li> <li>・背ビーム、側面ビーム補強済み</li> <li>・総重量 100kg 超</li> <li>・バイス取り付け穴加工済み(下記参照)</li> </ul>	1 台/選手	<ul style="list-style-type: none"> <li>・固定用□150×t5 ゴムマット備付</li> <li>・参加者のゴムマット持参可</li> </ul>
	電源コンセント	単相 100V、1,500W、4 個口、3P (アース付)	必要数	1 個/作業台 PR ブースに 1 個
	清浄用エア源	<ul style="list-style-type: none"> <li>・外径φ6 ホース用クイック継手付</li> <li>・圧力計付減圧弁装備</li> <li>・外径φ6 ホース自由長 2,000mm 備付</li> <li>・排気用 3 ポート弁フィンガバルブ</li> </ul>	必要数	1 口/作業台 PR ブースに 1 口
	卓上ボール盤	<ul style="list-style-type: none"> <li>・同一規格機種相当</li> <li>・最大φ13 ドリルチャック装備</li> <li>・ボール盤置き台にて床面からチャック先端までの高さ 1,200～1,300mm 程度</li> <li>・三相 200V 台数分の口数</li> </ul>	8 台 +予備 1 台	小型作業台を備付 [600*400*750 程度] 照明器具付 [単相 100V1 口/1 台]
	小箒・塵取		8 セット	1 セット/ボール盤
	摺動油	新日本石油 スーパーハイランド 32	若干	会場支給品
	競技用時計	大型壁掛け式電波時計	3 台以上	視認性のよいもの
	ワイヤレスマイク		2 本	
	アンプ、スピーカ		適宜	

「機械組立て」職種 競技用作業台参考図



### 注意事項

1. エアダストスプレー缶、マイクロチェックスプレー缶、マイクロチェック洗浄液の会場支給は行いませんので準備願います。また会場での使用済み洗浄液の廃棄はできません。参加者で引き取り願います。
2. 会場には作業台用のバイス、ボール盤用のマシンバイス、脱磁装置、ボール盤用踏み台は用意してありませんのでご注意ください。
3. 競技中における水分補給は許可しますので、参加者において適宜準備して下さい。
4. 希望者には競技終了後に宅配便にて課題を返却します。希望者は指定の着払い伝票（中央協会指定）にて返却先を明記した課題梱包用箱（梱包材含む）を選手 1 名に付 1 個準備して下さい。持参した課題返却用品の提出については工具展開日に案内します。規定外の場合は課題返却に応じられません。



第 55 回技能五輪全国大会「機械組立て」職種 競技日程

区 分	日 付	時 間	内 容
A グループ	11 月 22 日 (水)	12:50 12:50～13:00 13:00～13:05 13:05～13:25 13:25～14:35 (13:40～14:20) 14:40～15:45 15:45～16:00 16:00～16:10 16:10	選手集合 選手受付 挨拶・作業台確認 説明・諸注意 <b>工具展開 (70min)・摺動油配布</b> 課題返却用グッズ提出 (希望者) <b>持参工具点検・試し削り (65min)</b> 清掃片付け 集合写真撮影 終了・解散
		11 月 23 日 (木)  競技時間 7 時間 00 分 (延長なし)	7:50～ 7:56 7:56～ 8:10 8:12～ 8:37 8:37～ 8:40 8:43～ 8:55 9:00～12:00 12:00～12:03 12:03～12:50 12:53 12:53～13:00 13:00～17:00 17:05～17:55 18:00～18:30
B グループ	11 月 24 日 (金)	8:40 8:40～ 8:50 8:50～ 8:55 8:55～ 9:15 9:15～10:25 (9:30～10:10) 10:30～11:35 11:35～11:50 11:50～12:00 12:00	選手集合 選手受付 挨拶・作業台確認 説明・諸注意 <b>工具展開 (70min)・摺動油配布</b> 課題返却用グッズ提出 (希望者) <b>持参工具点検・試し削り (65min)</b> 清掃片付け 集合写真撮影 終了・選手へ弁当支給・解散
		11 月 25 日 (土)  競技時間 7 時間 00 分 (延長なし)	7:50～ 7:56 7:56～ 8:10 8:12～ 8:37 8:37～ 8:40 8:43～ 8:55 9:00～12:00 12:00～12:03 12:03～12:50 12:53 12:53～13:00 13:00～17:00 17:05～17:55 18:00～18:30

- ◆ 持参工具の搬入出時間については、中央協会から事前に問い合わせ・調整作業があります。
- ◆ 第 51 回大会より、会場支給の摺動油については競技前日の工具展開日に配布するようになりました。受取用の油さしの準備を忘れないようにして下さい。

## 第 55 回技能五輪全国大会「機械組立て」職種

## 競技課題の返却について

2008 年開催の第 46 回技能五輪全国大会より、「機械組立て」職種では希望者に課題を返却しています。希望される場合は競技前日の工具展開時に以下の要領でお申し込み下さい。

## 1. 返却に際して必要となるもの

## (1) 梱包材および梱包箱

返却課題を包装するクッション材及び箱詰め時に必要となるクッション材、ならびに課題を配送するために必要な大きさの梱包箱を持参して下さい。

## (2) 数量について

同一企業で複数名の参加選手がいる場合であっても、返却時の誤りを防止するため、上記(1)については1選手当り1組を必ず準備して下さい。

## (3) 宅配便伝票について

料金着払いの伝票を会場に用意していますので、伝票に必要事項をご記入の上、上記(1)と一緒に提出して下さい。なお、会場周辺の宅配事情及び集荷作業の都合から、大会運営側指定の宅配業者に限定させていただいておりますので、予めご了承願います(トナミ運輸)。

## 2. 注意事項

(1) 測定検査の段階では、課題を分解して所定箇所の検査を行います。すべての検査が終了した後に組付け作業を行いますが、課題は未調整の仮組み状態になっています。このため返却課題の状態は、選手が提出した状態とは異なりますので、予めご了解願います。

(2) 上記(1)の組付け時に、誤り防止のために合マークを付す場合がありますので、ご了承願います。なお、部品が組付かない場合には、無理に組付けずに分解した状態で梱包いたします。

(3) 返却に際しては十分な防錆処理を行って課題を梱包していますが、配送段階の環境条件により課題に錆が生じる可能性がありますので、ご了解願います。

(4) 用意していただいた梱包具で課題を包装していますが、配送段階の衝撃等で課題に傷付く可能性がありますので、ご了解願います。

(5) 会場から配送した課題の到着期間は、通常は1週間以内、長くても2週間以内です。これを経過しても課題が到着しない場合は、中央職業能力開発協会(E-mail : national@javada.or.jp)へ直接お問い合わせ願います。

# 技能五輪全国大会「機械組立て」職種規定 Ver. 2.8 (2017年7月4日版)

## 【規定の狙い】

技能五輪全国大会「機械組立て」職種において、公平で円滑な競技運営が行われることを目的に、ここに詳細規定を定め、全国大会出場選手（企業）に対して、周知徹底させる。

なお、この規定については、開催年度および競技課題内容、ならびに競技運営方法によっては慎重に且つ柔軟に変更されるものとする。

## 【規定項目】

- 1. 競技課題提案に関する内容 . . . . . 記号； A
- 2. 工具搬入搬出に関する内容 . . . . . 記号； B
- 3. 競技設備基準に関する内容 . . . . . 記号； C
- 4. 選手集合に関する内容 . . . . . 記号； D
- 5. 持参工具・部品に関する内容 . . . . . 記号； E
- 6. 工具展開に関する内容 . . . . . 記号； F
- 7. 素材点検に関する内容 . . . . . 記号； G
- 8. 競技に関する内容 . . . . . 記号； H
- 9. 競技見学に関する内容 . . . . . 記号； I
- 10. 記念写真に関する内容 . . . . . 記号； J
- 11. 受取検査に関する内容 . . . . . 記号； K
- 12. 撤収に関する内容 . . . . . 記号； L
- 13. その他に関する内容 . . . . . 記号； M

## 【規定内容】

記号	規定分類	規定内容	規定No.	対象				備考 (補足説明および注意事項等)
				選手	指導者	競技委員	中央協会	
A	競技課題提案	競技課題の提案に際しては競技主査から提示された課題公募要領に従って考案すること。	1-1		○	○		職種連絡会議（反省会）の折に競技主査が次回以降の公募要領を開示します。
		競技課題には加工・組立の要素として平面、平行、直角、角穴、V溝、きさげ、穴あけ、タップ立て等を含めること。	1-2		○	○		機械組立て職種に固有で特徴となる要素をはずさないようにします。
		競技課題に指示すべき寸法公差は1/100を基準とし、動作機能、組立寸法、組立機能、単品寸法、組立精度、隙間、外観等の競技要素が含まれる課題とすること。	1-3		○	○		公差とは寸法公差と幾何学的形状精度の両者を意味します。また公差の指定箇所は部品図だけでなく組立図も適用対象となります。
		競技課題における組立図と部品図の製図法はJIS機械製図法に準拠すること。ただし、職種独自の伝統的な製図法や加工法の表記・指定法に関してはこの限りでない。	1-4		○	○		社内規格や簡略図示法は原則として避けましょう。やむをえない場合は、JIS機械製図法に準拠していない旨を個々の図面中に必ず注記します。ただし機組み独自のものは例外として認められます。
		競技課題は運動可能なものとし、その駆動源は手動、空気圧、電気等のいずれか、あるいはこれらの組合せで構成すること。ただし、会場設備基準内で実施できる駆動源とすること。	1-5		○	○		これまでの経緯ならびに全国大会の競技主旨に鑑み、課題は静止物でなく運動機能を備えた高度な機械装置とします。
		競技課題の組立て後の最大寸法は、駆動部を除き150×150×150の空間に収まることが望ましい。	1-6		○	○		この最大寸法は本職種の経験値に基づいており、競技における作業性から支給素材に関わる経費や測定検査の容易性に至るまでのすべての項目に関わっています。
		競技時間7時間の範囲で完成可能な課題(加工面数125面前後)が望ましい。また加工面数を少なくした場合は競技時間の設定時間を考慮すること。	1-7		○	○		例えば、「競技時間6時間30分で打ち切り、延長時間なし」という競技実施が可能な課題を考案してもかまいません。
		課題部品における加工面の取り代は0.2mmとするが部分的に0.1mmを採用しても良い。	1-8		○	○		本職種では伝統的に取りしろ0.2mmとしてきましたが、競技時間の調整のために0.1mmの取りしろを設けても良いこととしました。(第46回反省会決定事項。第47回大会課題より適用します。)
		部品(加工・持参品)形状は極力、歪の出にくいものにする(支給部品寸法±0.1mm以内が確保できる形状であること)。	1-9		○	○		部品の設計形状が極度に薄肉であったり細長くなったりすることのないように配慮するという事です。

記号	規定分類	規定内容	規定No.	対象				備考 (補足説明および注意事項等)
				選手	指導者	競技委員	中央協会	
A	競技課題 提案	競技課題を構成するにあたり以下を目安とすること。 ・総部品点数 50 点前後 ・持参部品 38 点前後(加工部品 20 点前後) ・支給部品 10 点前後 ・精度申告書測定箇所数 30 箇所前後	1-10		○	○		第 38 回～第 45 回までの統計データをもとにして第 45 回反省会において決定された数量です。第 47 回大会以降に適用します。
		課題提案者は、競技主査が提示する締め切りまでに実課題ならびに提出物を一式揃え提出すること。	1-11		○	○		A の 1-1 に示す課題公募要領の指定事項を取り揃えます。
		競技課題に使用する加工部品の素材については、切削性を考慮し、S45C または真鍮(指定材料記号等)とする。持参部品については、要求機能や入手性を考慮した材料を採用すること。	1-12		○	○		真鍮については、今後は鉛レス化を考慮するのが望ましい。
		課題提案に当たっては、過去に使用した課題の駆動機構、ユニット、ならびにコントローラ等を再利用できるように課題を考案・作成し、課題全体の経費削減に努めることが望ましい。	1-13		○	○		第 47 回反省会において承認された経費削減対策です。
B	工具搬入搬出	日時、場所、方法等については中央職業能力開発協会発信の参加要領に従うこと。	2-1	○	○	○		
C	競技設備 基準	ボール盤のチャック先端部の高さは、床面から 1200mm～1300mm とする。	3-1			○	○	従来は 1300mm で固定でしたが、第 47 回大会以降は幅を持たせることとしました。左記の高さ範囲にあれば良いものとします。また、機種ごとに多少の高さのばらつきがあっても、左記の範囲にあれば可とします。
		ボール盤の台数については、10 名につき 3～4 台を目安とする。	3-2			○	○	ボール盤は同一機種で、かつ新品同様のものが望ましい。
		その他、作業台等については、公表される設備基準を参照すること。	3-3	○	○		○	会場備付の作業台は作業バイス取付け穴加工済み。穴間隔が合わない場合、あるいは選手の体格に合わない場合はアダプタ等を製作持参して取り付けて良い(F の 6-13 参照)。
D	選手集合	競技運営に影響が出るため、工具展開日および競技日の集合時間は厳守すること。(集合時間が、競技委員によって変更される場合も従うこと。特に、準備時間をより十分に確保する目的で開始時間が前倒しになる場合があるので、十分な余裕を持って集合すること。)	4-1	○	○	○	○	遅刻は厳禁です。選手に十分なウォーミングアップ時間が取れるよう配慮していますのでぜひともご協力願います。
E	持参工具・ 部品	作業バイスのバイス用口金は、事前にあるいは当日も特殊な加工を一切行ってはならない(段加工など)。違反した場合はその場で交換するものとする。	5-1	○	○	○		口金はフラットな形状であること。ただし、口金の材質や熱処理は問いませんが、鉄鋼系金属または非鉄金属であること。
		マシンバイスの口金については、市販形状で既に加工されている段差等が付いているものは認められる。	5-2	○	○	○		マシンバイスは市販のものを使用しており、マシンバイスの口金に段付がないと、課題によっては穴加工が実施できない可能性があります。
		ブロックゲージはリングングした状態で持ち込んで良い。ただし、組数を超えて、単品同一寸法のブロックの使用は厳禁。	5-3	○	○	○		指定された組数の中で必要寸法のブロックゲージを組んで下さい。→ 組数については E の 5-4 参照
		ブロックゲージの組数は JIS に規定された 112 個組、103 個組、76 個組、およびブロックゲージ製造メーカーが独自に組んだ 112 個組から 76 個組の範囲の間の組数のものを許可する。	5-4	○	○	○		JIS B 7506 の組数記号は S112、S103、S76 となります。なお、規格外の 88 個組等も市販されていますので、S76～S112 の範囲の組数であれば持参可能としました。
		ブロックゲージの精度等級については 0 級を基準とするが、他の等級(K 級、1 級、2 級)でも持参可とする。	5-5	○	○	○		精度等級が低くても絶対寸法を予め校正して知っておけば、その測定値を基にして十分使用できるためです。
		持ち込み可能なブロックゲージのセット数は 2 セット以内とする。ただし、76 個組から 112 個組の間であれば、同一組数または異なる組数の組合せセットでも持参可とする。1 セットだけでも構わない。	5-6	○	○	○		従来は組合せについて明記してありませんでしたので、任意の組合せで構わないことを規定しました。
		競技課題指示により、許可された部品の組立て後の持込は可とする。	5-7	○	○	○		毎回の課題により許可される部品が変わりますので、公開課題の説明を事前に十分把握しておいて下さい。許可された部品以外を組んできた場合は、その場で分解していただきます。
		持参部品申告書において、記入漏れや誤記があった場合、減点対象となる。特に指導者の印またはサインがない場合は、記入項目の欠格の有無にかかわらず全項目が減点される。	5-8	○	○	○		これまでもサインや印のない例がありましたので十分留意して下さい。F の 6-6 参照。

記号	規定分類	規定内容	規定No.	対象				備考 (補足説明および注意事項等)
				選手	指導者	競技委員	中央協会	
E	持参工具・部品	使用可能な作業用バイスの口金幅は125mmから150mm程度とする。	5-9	○	○	○		口金幅により作業用バイス本体のサイズがまちまちとなります。特に注意していただきたいのは、作業用バイスの取り付けです。会場備付の作業台の取付穴に合うようにアダプタを準備するなどして対応願います。作業台取付穴の寸法は設備基準をご参照願います。
		作業用バイスの口金部分には、ワーク把持の際に傷がつかぬよう、保護材(紙、テープ、アルミ板、銅板、アングル材等で材質不問)を予め貼付してもよい。また、保護材の厚みは数mm程度とする。	5-10	○	○	○		保護材の貼付によって競技スピードが大幅に改善されることはありませんので、保護材の貼付を認めます。ただし、成形品や削り出しの保護材は不可です。また、不要ならば貼付しなくても結構です。
F	工具展開	主査および競技委員の指示により、事前に抽選した作業台位置に工具展開を行う。	6-1	○		○		作業台位置の抽選は、大会前に実施される職種連絡会において実施されます。作業台位置の変更は認められません。
		主査および競技委員の指示があるまで、付き添いは競技場内に入れない。(勝手に工具展開を行ってはならない)	6-2		○	○		工具展開作業開始の合図がありますので、それまで静粛に待機して下さい。
		作業エリア内(床スペース)を越えて、工具類を置いてはならない。	6-3	○		○		作業エリアは床にテープを貼って明示してありますので、この領域を厳守して下さい。
		指定以外の工具類・試し削り用材料を持ち込んではいけません。	6-4	○	○	○		関連項目：Fの6-11。なお、工具一覧表に記載した工具はすべて持参する必要はなく、使用する工具だけに限定して結構です。その場合、持参していない工具については工具点検時に「使いません」と明確に申告して下さい。また、試し削り用材料は所定の材料を必ず持参して下さい。会場では準備いたしません。
		ブロックゲージの組数分の箱は必ず選手の手元に置いておくこと。	6-5	○	○			作業エリア内であつ作業や競技に支障をきたさない箇所に置いて下さい。
		持参部品については課題指示に従い、記入ミスに注意して申告書を作成し持参すること。	6-6	○	○			持参部品精度申告書は工具点検時に競技委員が回収します。Eの5-8参照。
		持参部品測定時、読み間違いや桁の間違いをしないように注意すること。	6-7	○				絶対値で寸法を読み取るときに読み誤りが生じています。
		工具展開制限時間を越えて、付き添いは競技場内に入れない。	6-8		○	○		工具展開時間終了後は、付き添いは速やかに退場します。
		工具展開時に、試し削り、ボール盤、エア源、100V電源コンセント、会場内競技用時計の位置と視認性、ならびに通行可能通路の確認を行うこと。	6-9	○	○			不具合があれば競技委員に速やかに申し出て下さい。翌日までに対応・改善します。
		主査および競技委員の指示により持参工具の点検を受けること。	6-10	○		○		第46回大会以降はねじやビス類の小物のチェックは省略していますので、不足のないように準備して下さい。
		工具一覧以外の物が指摘された場合は、速やかに競技場外へ出すこと。(競技委員の指示に従うこと。)	6-11	○	○	○		関連項目：Fの6-4。
		工具点検終了後、競技場内に不足の工具を持ち込む場合、競技委員へ連絡すること。	6-12	○	○	○		工具展開当日に不足工具の準備が不可能な場合は、翌日の競技開始前までに準備した後、競技委員に報告します。
		作業台の高低で作業が困難な場合、バイスの上下調整用アタッチメントおよび、床上スペースへの敷板(スノコ等)を持参設置してもよい。	6-13	○	○			特に、敷板は作業エリアからはみ出ないようにご配慮願います。
		選手の利き腕や作業姿勢に合わせて、作業台の左右方向位置調整を行ってよい。	6-14	○	○			前後方向の調整は不可とします。作業台や作業台上の備品類が作業エリアからはみ出ないように特にご配慮願います。
G	素材点検	点検中の加工は一切禁止とする。ただし、油砥石の使用は可とする。	7-1	○		○		
		点検中の油砥石による面加工(基準面等)は禁止とする。(砥石を使つての摺り合わせ確認など)	7-2	○		○		競技開始前には一切認められません。
		点検段階でのケガキやマーキングは一切禁止とする。(競技開始後は可)	7-3	○		○		競技開始前には一切認められません。
		素材に異常があった場合、選手の希望により競技委員に申し出て素材を交換できる。ただし、交換希望者が多く交換用素材がなくなった場合は交換に応じられないため、競技委員は当該選手の素材の異常個所を記録する。採点時に影響が生じる場合は異常個所に配慮した採点が行われ、また採点に影響が生じない場合は異常個所は無かったものとみなされ無視される。	7-4	○	○	○		関連項目：Hの8-21
		点検中に素材の脱磁作業を行ってよい。	7-5	○				

記号	規定分類	規定内容	規定No.	対象				備考 (補足説明および注意事項等)
				選手	指導者	競技委員	中央協会	
G	素材点検	競技開始前の支給素材の一部受取り忘れは選手の責任とする。ただし、競技開始の直前までに選手が一部受取り忘れに気づいた場合は、不足素材の受取りが認められる。	7-6	○		○		関連項目：Hの8-22
		支給素材の重複受取りは許可されない。重複受取りに気づいた場合は速やかに返却すること。	7-7	○		○		重複受取りに気づかずに競技に入った場合は減点対象となります。
H	競技	課題指示に基づき、指定箇所の加工および組立てをすること。すなわち、未加工部品がある場合、および必要部品が完全に組付いていない状態では、課題の完成コールおよび提出は許可されない。	8-1	○		○		未加工状態の部品があったり、構成部品の欠落があったりするにもかかわらず、課題の完成コールと提出が行われた場合、その課題は審査段階において未完成とみなされます。
		競技前、加工図面や工程表（手順書）の持ち込みは可とする。	8-2	○	○			競技当日の説明のときに最終図面を選手に配布します。
		競技中、付添および指導者からの指示を受けてはならない。	8-3	○	○	○		指導者と選手の会話やサインによる連絡は禁止します。発覚時は注意し、それでも継続した場合は減点します。
		選手間の工具類の貸し借りは禁止とする。	8-4	○		○		いかなる場合も一切認められません。
		他の競技者の妨げとなる行為は禁止する。	8-5	○		○		発覚時は注意し、それでも継続する場合は減点あるいは極端な場合は失格・退場となります。全国大会出場選手にふさわしい品格とマナーで競技に望んで下さい。
		ボール盤作業およびエアブローを行う際、保護めがねを必ず着用すること。	8-6	○		○		保護めがねの着用は当然ですが、これに加えて他の選手や見学者にエアブローの飛沫が及ばぬよう常に配慮願います。
		トイレや怪我の処置などに関する時間は選手の持ち時間内とする。	8-7	○		○		トイレや怪我治療の場合は選手の持ち時間であり、延長対象にはなりません。
		ボール盤の選択権はないものとする。	8-8	○		○		使いたいボール盤があいていない時は待ち行列を作らずに他の作業を行うなど各自で工夫して下さい。
		ボール盤作業において、待ち時間が発生した場合は、競技委員に申し出ること。（時間計測後、1分単位で延長可）	8-9	○		○		すべてのボール盤が埋まっている場合が該当します。1台でもあいている時は、Hの8-8が適用されます。待ち時間記録については競技委員が1分単位で計ります。該当選手は記録された時間だけ競技終了時間が延長となります。発生した待ち時間は、午後の競技終了後に消化することとします。また、待ち時間が発生した選手についてもその選手の競技終了1分前に競技委員にて終了前コールを行います。
		午前の競技終了後、ワーク・測定器の洗浄・防錆、工具・測定器の収納、口金交換、周辺清掃の作業のみ許可することとし、その作業終了後に付き添いの方が入場してカバーをかける行為を行ってよい。しかし、これらの作業は、午前の作業終了コール後3分以内とし、3分経過の合図があった場合は、作業途中でも速やかに退場すること。	8-10	○		○		競技終了後の清掃時間は3分間です。競技委員よりアナウンスします。カバーをする選手は、近くの競技委員に申し出てください。その際は付添い方の入場を許可します（3分間の時間内に限ります）。退場後、選手は指定の場所に集合のこと。昼食等の連絡があります。
		休憩時間中は、作業場内に入ってはならない。（競技委員付き添いの場合を除く）	8-11	○		○		競技委員付き添いの場合とは、選手が自らの作業エリア内に忘れ物をした場合等です。
		競技再開7分前に競技場内に入場を許可する。入場後、競技開始前までは、部品測定や測定準備など一切行ってはならない。ただし、競技再開2分前までは、口金交換、工具・測定器の収納、周辺清掃は行ってよい。	8-12	○		○		選手入場直後、カバーを取る際の付添いの方の入場許可についてアナウンスします。競技再開2分前アナウンスにより、作業台より1歩下がって待機し、競技開始1分前の合図でストップウォッチに手をかける動作は行ってよい。ただし、加工ワーク、工具、測定器への接触は禁止する。（午前の競技開始前も同様の手順とします。）その他、競技委員からの指示に必ず従って下さい。
		課題が完成した場合、その旨を競技委員に大きな声（完成コール）で伝えること。（終了時間計測）	8-13	○		○		競技委員は終了時間を計測していますので、大声ではっきりとコールして下さい。
		競技時間内に完成の意思がない場合は、未完成と判断されるものとする。	8-14	○		○		関連項目：Kの11-9
		課題完成後、委員の指示に従い、受取検査を行うものとする。	8-15	○		○		関連項目：Kのすべて
		防錆油の使用許可がある場合、防錆の目的以外に使用してはならない（潤滑油、摺動油、切削油など）。	8-16	○		○		

記号	規定分類	規定内容	規定No.	対象				備考 (補足説明および注意事項等)
				選手	指導者	競技委員	中央協会	
H	競技	課題公表時に許可がある場合、加工時や組立て時にスミス手袋を使用してもよい。	8-17	○				ボール盤作業時は、安全作業のため手袋の着用を不可とします。
		課題公表時に許可がある場合、洗浄液の使用時にゴム手袋を着用してもよい。	8-18	○				加工作業のときは手袋の着用は不可とします。安全作業のため加工はすべて素手のこと。
		ボール盤作業時にワークをウエスで覆う等の危険作業を行ってはならない。	8-19	○	○	○		
		競技開始前には素材点検の後に試し削りの時間が与えられる。試し削り時間終了後は、試し削りに使用した材料を指導者へ手渡すこと。	8-20	○	○	○		試し削り材料は持参工具一覧表に指定されたものに限り。関連項目：Fの6-4
		競技開始後に選手が素材異常に気づいた場合は、その異常の程度がいかようであっても素材交換は一切認められない。この場合、採点時に素材異常に起因する欠格事項が存在したときは減点対象となる。	8-21	○	○	○		関連項目：Gの7-4
		競技開始後に選手から支給素材の一部受取り忘れの申告があった場合は失格扱いとする。また、選手が素材不足の申告を行わずに競技を続行した場合、もはや課題の要求機能を満たせないため、課題は未完成扱いとなり失格扱いとなる。	8-22	○	○	○		関連項目：Gの7-6
		競技開始前に入場行進が行われる場合は、行進を競技開始の5分前までに終了させる。	8-23	○	○	○		
		競技開始は1分前に競技委員がコールし、ホイッスルによりスタートの合図をする。	8-24	○	○	○		
		競技終了は15分、5分、1分前に競技委員がコールし、ホイッスルにて終了時の合図をする。	8-25	○	○	○		
		2部品以上を組立てた状態での加工（ヤスリ掛け、穴あけ、タップ立て）を行ってはならない。ただし、公開課題の説明文または図面上に明確に指示がある場合は、該当部品の組立て状態での加工が許可される。なお、競技中に課題の不具合等が発覚した場合、組立て状態での加工の可否が競技委員の判断により指示される場合がある。	8-26	○	○	○		課題の構成方法によっては組立て状態での加工を必要とする場合もあり、そのような場合は公開課題中に文章と図面で事前に明確な指示があります。それ以外は組立て状態での加工は一切禁止されています。（ただし油砥石の使用については加工と見なさないこととします。）
		競技終了のホイッスルの後はいかなる加工、組立ても行ってはならない。	8-27	○	○	○		加工作業や測定調整作業中でも即座に中断して下さい。
		競技中、不正が発覚した場合、競技主査および競技委員の合議により失格、減点の判断を下す。	8-28	○	○	○		
		他職種と隣接する競技会場では、他職種と協議した上で開始、終了の合図を統一して行うよう配慮する。ただし、午後の競技の終了時間が異なる場合は職種ごとに終了合図を行うものとする。	8-29	○	○	○	○	特に、隣の職種との距離が近い場合に、開始の合図がずれると選手が混乱するためこれを避けるようにします。第47回で経験済み。
		持参部品は、部品単体ならびに組立て調整状態のいずれの場合でも一切の追加工を行ってはならない。	8-30	○	○	○		暗黙の了解事項でしたが、規定化されていませんでしたので追加になりました。
支給素材に座ぐり穴、通し穴、ねじが予め設けられており、それらがそれ以上の加工をせずに部品の機能を果たすときは、支給素材単体ならびに組立て調整状態のいずれの場合であっても、それらの追加工を一切行ってはならない。ただし、糸面取りはこの限りでない。	8-31	○	○	○		暗黙の了解事項でしたが、規定化されていませんでしたので追加になりました。		
昼の休憩時に、午前中の作業で用いた戦略図面を持ち出して午後の対応戦略を検討してよい。	8-32	○	○	○		職種規定として明記しました。		
I	競技見学	競技見学時、競技委員の指示に従い静かに見学すること。	9-1		○			競技会場の状況により見学エリアを設けて選手の側近まで立ち入ることができる場合がありますが、静粛に願います。
		見学エリア内に入る場合は、立ち止まらず、進行方向に進むこと。	9-2		○			見学時のビデオ撮影は停留の原因となります。撮影したい場合は移動しながら撮影して下さい。
		写真撮影時、フラッシュ撮影は禁止とする。	9-3		○			
		会場運営者側の許可がない限り、競技会場内備付の100V電源を充電目的等に使用してはならない。	9-4		○			許可なく使用していた場合は、会場運営者側が無条件に撤去しますので予めご了解願います。
		他社選手の競技風景をビデオ撮影や写真撮影して観察したいときは、予めその社の指導者の許可を得ること。	9-5		○			見学マナーとして新規追加になりました。

記号	規定分類	規定内容	規定No.	対象				備考 (補足説明および注意事項等)
				選手	指導者	競技委員	中央協会	
J	記念写真	記念写真の撮影は、競技前日の工具展開日に行う。撮影のタイミングについては、工具展開日に関するすべての作業を終了した後とする。記念写真の音頭取りは前年度優勝企業が行う。	10-1	○	○	○		写真撮影に関与される皆様の迅速なご協力をお願いします。
		写真撮影時に競技エリア内への立ち入りは禁止する。写真撮影に当っては競技エリアを絶対に侵犯しない場所を考慮すること。	10-2	○	○	○		被写体となる方々ならびに撮影者の双方ともに競技エリアの侵犯には十分ご注意ください。
K	受取検査	受取検査の実施要領については、競技前に競技委員より伝えるものとする。	11-1	○	○	○		第47回大会よりデモ課題を使用して事前に詳細に説明することとしました。
		受取検査実施中及び課題提出時に、付き添い(指導者)者および競技委員は、特に認められた場合を除いて、作品に手を触れてはならない。	11-2	○	○	○		受取検査に臨む際、競技委員と指導者の立会いのもとで選手は各自の作業台で受取検査を行います。そのときは選手がすべての作業を行います。競技委員も指導者も介助することは一切禁止されています。
		受取検査の順序が来るまで、選手は指定された場所で待機すること。	11-3	○		○		選手は競技委員の指示に従って下さい。
		競技委員の指示に従い、選手は受取検査時の操作・動作をすべて自ら行うこと。	11-4	○	○	○		
K	受取検査	選手各自の作業台から受取検査台へ課題移動の指示がある場合は、必ず競技委員立会いの下で行うこと。	11-5	○	○	○		
		動作機能のチェック時には許可された回数の試行が設けられているが、再試行の実施はあくまでも選手の意思決定によるものとする。	11-6	○	○	○		課題の構成や意図によって試行回数は変化します。
		競技委員によって許可された場合、選手の指導者または付き添い者が受取検査に立ち会うことができる。ただし、立会いするか否かは参加企業の任意とする。	11-7	○	○	○		立会いを希望する場合、安全確保に備えて立会い者も保護めがねを持参願います。
		完成課題に一部の未完箇所や動作不良等がある場合、検査不可能な項目は検査されない。	11-8	○	○	○		
		課題が未完成の場合に、可能な測定検査項目の評価依頼を行うことができる。この目的で課題を提出するか否かは競技委員と相談して決めることができるが、あくまでも任意とする。	11-9			○		
		課題の提出状態とは公表課題に指示された文言ならびに組立図の状態にあるものとする。	11-10	○	○	○		提出状態も受取検査項目に含まれます。
		受取検査の際、課題の動作機能をチェックする段階において、競技委員が明らかに危険が生じると判断した場合、受取検査を中止しそこまでの検査得点とする。	11-11	○	○	○		例えば、ワークに穴あけする機能を持つ課題において、運動によって工具が明らかに折れたり、部品同士の干渉や衝突が起り得る場合等。
L	撤収	競技終了後の撤収については、競技委員の指示に従い実施すること。	12-1	○	○	○		基本的に撤収は受取検査の終了後になります。
		作品の返却を希望する場合、指定宅配便業者を必ず利用するものとし、返却先を明記した着払い伝票、課題の返却に耐えうる梱包用箱、梱包に必要な緩衝材を準備し、企業名と選手名が明確にわかるように取りまとめた上で競技委員の指示に従い一式を提出すること。提出するセットは選手1名につき1セットとする。このルールに従わない場合、またはいずれかに欠格があった場合、課題の返却は一切行われない。	12-2		○	○	○	次のいずれかに該当する場合は欠格となります。 (1) 元払い伝票を添付した場合 (2) 返却先を明記していない場合 (3) 梱包用箱と緩衝材を準備していない場合 (4) 指定宅配便業者を利用していない場合 (5) 選手1名につき1セットとしなかった場合 (6) 課題の返却に耐え得ない梱包セットの場合
		使用した洗浄液(廃液)は、すべて持ち帰ること。	12-3	○	○			
		撤収完了後、競技委員にその旨報告すること。	12-4	○	○	○		
		排出した切りくずは、競技委員の指示に従い処分すること。	12-5	○	○	○		
M	その他	競技課題および競技会場について、上記以外の内容については、競技委員の指示に従うこと。	13-1	○	○	○		
		過剰な企業宣伝を行ってはならない。	13-2	○	○			
		支給された昼食弁当を食べ終わった後のゴミ等は指定された場所へ廃棄すること。	13-3	○	○		○	
		競技中の水分補給については、飲料を持ち込み適宜行ってよい。ただし、薬物未混入、ノンアルコールであること。	13-4	○	○			
		競技運営上、競技委員は選手の作業台の背面と側面に選手名、所属、出身県を記したA4サイズ用紙を貼付し、選手を識別できるようにする。	13-5	○	○	○		参加企業様は背面と側面に用紙を貼れるように予めご配慮願いたい。見学者へのPRとサービスになります。