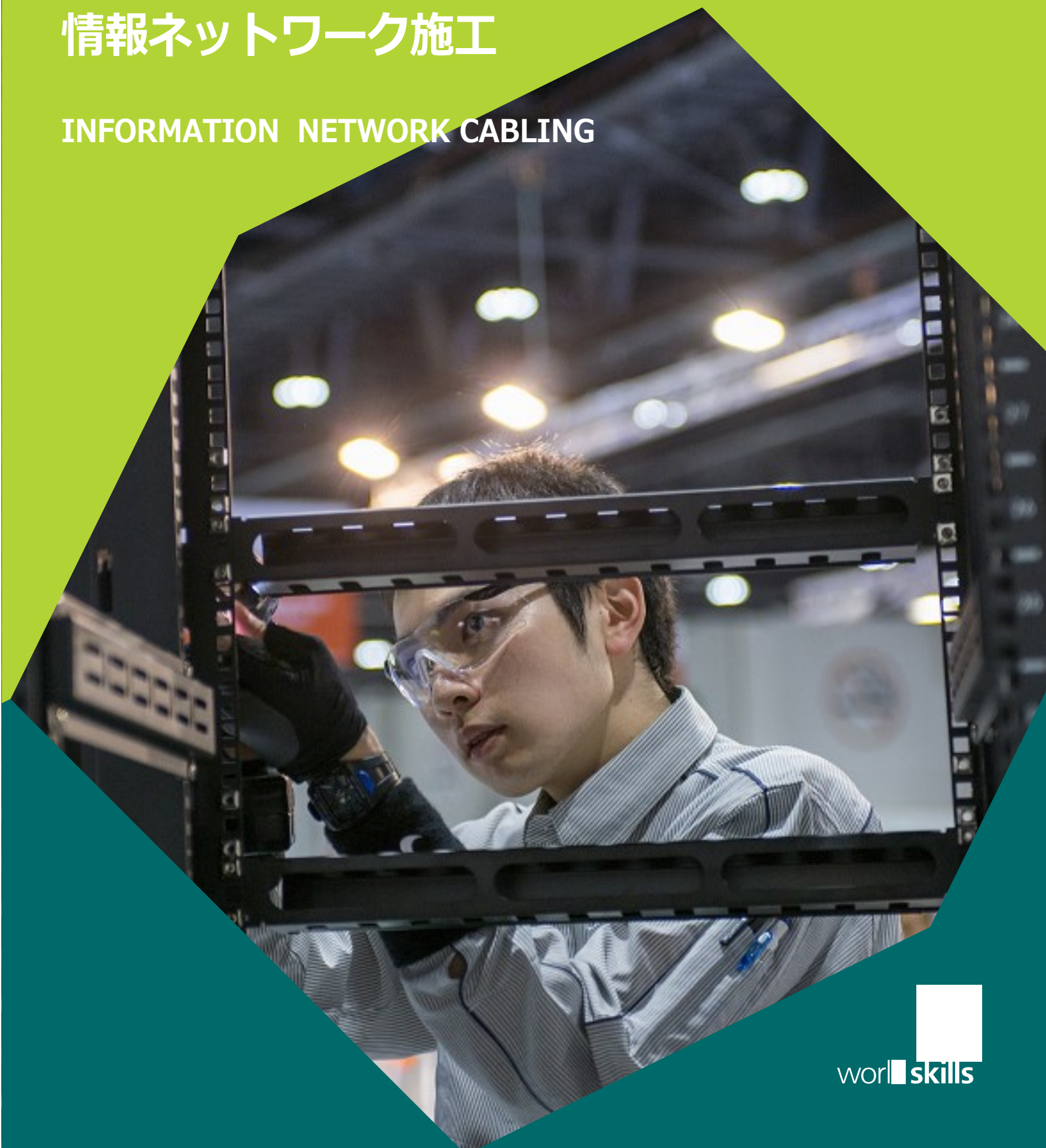


Technical Description

職種定義

情報ネットワーク施工

INFORMATION NETWORK CABLING



# 職種定義 情報ネットワーク施工

技能五輪全国大会「情報ネットワーク施工」職種では、その競技委員会における決議により、本職種における最低限の要求事項を採択している。

本職種定義は以下の内容で構成されている。

## 目次

1. はじめに .....	4
1.1 職種競技の名称と説明 .....	4
1.1.1 本職種の名称 .....	4
1.1.2 関連する職務または職業の定義 .....	4
1.2 本文書の位置づけおよび重要性 .....	4
1.3 関連書類 .....	4
2. 技能五輪全国大会標準仕様 (JSSS) .....	5
2.1 JSSSに関する全般的な説明 .....	5
2.2 技能五輪全国大会標準仕様 .....	6
3. 評価戦略と仕様 .....	11
3.1 一般的なガイダンス .....	11
4. 採点法 .....	12
4.1 概要 .....	12
4.2 評価規準 .....	12
4.3 副評価基準 .....	12
4.4 評価細目 .....	12
4.5 Judgementによる評価と採点 .....	13
4.6 Measurementによる評価と採点 .....	13
4.7 MeasurementとJudgementの使用 .....	13
4.8 職種評価仕様の完成 .....	13
4.9 職種評価の手順 .....	14
5. 競技課題 .....	15
5.1 概要 .....	15
5.2 競技課題の構成／構造 .....	15
5.3 競技課題作成上の要求事項 .....	15
5.4 競技課題の作成 .....	17
5.4.1 競技課題／Moduleの作成者 .....	17
5.4.2 競技課題／Moduleの作成方法および作成場所 .....	17
5.4.3 競技課題の作成時期 .....	17
5.5 競技課題の認証 .....	17
5.6 競技課題の選択 .....	17
5.7 競技課題の公開 .....	17

5.8 競技課題の調整(競技の準備) .....	17
5.9 技能競技大会での競技課題の変更 .....	17
5.10 材料または製造業者の仕様 .....	17
6. 職種管理および情報伝達 .....	18
6.1 ディスカッション・フォーラム (Q&A) .....	18
6.2 選手への情報 .....	18
6.3 競技課題 .....	18
6.4 日々の管理 .....	18
7. 職種限定の安全要求事項 .....	19
8. 材料および装置 .....	19
8.1 インフラリスト .....	19
8.2 選手の工具箱 .....	19
8.3 選手が持参する各自の工具箱中の材料、装置および工具 .....	19
8.4 競技委員が提供する材料、器具および工具 .....	20
8.5 職種競技エリアおよび選手ワークエリアのレイアウトの案 .....	20
9. 職種限定規則 .....	20
10. 来場者とマスコミに対する職種の広報活動 .....	22
11. 持続可能性 .....	22
12. 産業界との協議に関する情報 .....	22

# 1. はじめに

## 1.1 職種競技の名称と説明

### 1.1.1 本職種の名称

情報ネットワーク施工

### 1.1.2 関連する職務または職業の定義

ケーブルは通常ネットワーク装置から別のネットワーク装置に情報が移動する際に通過する媒体である。ネットワーク・インフラで一般的に使用されるケーブルにはいくつかの種類がある。ネットワークは1種類だけのケーブルを使用することもあるし、様々な種類のケーブルを使用することもある。あるネットワークのために選択されるケーブルの種類はそのネットワークのトポロジー、プロトコルおよびサイズに関係する。異なる種類のケーブルの特性およびそれらがどのようにネットワークの他の側面に関係するかを理解することが、良好なネットワークを構築するのに必要である。

情報ネットワーク施工技術者は、広域ネットワーク(WAN)、ローカルエリア・ネットワーク(LAN)、ケーブルテレビ(CATV)用などのあらゆるテレコミュニケーション・ネットワークのインフラを構築する。この作業は高度に専門的であり、顧客のニーズを満たし、認識された業界標準に適合するネットワークを独立して設計し設置するのに、詳細な専門知識が要求される。当技術者はネットワークの基礎となる基盤を創設し、用途に適したケーブルを設置し、ネットワークの保守、試験および起動を行う。

情報ネットワーク施工技術者は、テレコミュニケーション会社または通信ネットワーク会社に勤務している可能性があり、大小の企業または家庭内使用者のためにケーブルテレビ、電話、ブロードバンド設備などのサービス用のネットワーク設備を設置する。

通信ネットワークは業務および商取引の効率性にとって極めて重要である。ネットワークの故障は時間の浪費および収益の低下につながる恐れがあるため、堅牢で信頼できる通信ネットワークが事業の成功に不可欠である。

## 1.2 本文書の位置づけおよび重要性

本文書は、この職種競技で競技するために必要となる規準、そして競技を運営する上での評価指針や方法および手順に関する情報を含む。

各競技委員、選手及び指導者は、この職種定義について理解しておく必要がある。

## 1.3 関連書類

本職種定義には職種限定の情報のみ含むため、競技規則と共に用いること。

## 2. 技能五輪全国大会標準仕様 (JSSS)

### 2.1 JSSSに関する全般的な説明

技能五輪全国大会標準仕様 (Japan Skill Standard Specification: JSSS) は、技術的および職業的能力における国際的な成功事例を実証する知識や理解および特定の技能について日本国内の実情を反映して詳述している。業界やビジネスシーンにおいてその関連する職務または職業が象徴するものについて、全世界で共有される理解を反映したものでなければならない。

競技はJSSSの記述に従い、国際的な成功事例を可能な限り反映することを目的としている。標準仕様(JSSS)はそれゆえ、職種競技において要求される訓練や準備のための指針でもある。職種競技において、知識や理解の評価は実技の評価を通して行われる。知識や理解力のテストを別途行うことはない。標準仕様はタイトル付きのセクションで区切られ、参照番号が付いている。各セクションに合計点における割合(パーセント)が割り振られ、標準仕様に占める相対的重要度が示されている。パーセントの合計値は100%となる。採点法および競技課題では、標準仕様に記載された技能のみを評価し、職種競技の制約の範囲内で標準仕様をできる限り包括的に反映する。採点法および競技課題は、標準仕様にある点数配分の実現可能な限り基づくこと。標準仕様で規定されている重要度を歪めない限りにおいては、5%程度の変動は許容されている (なお、第56回大会においては、この限りではない)。

## 2.2 技能五輪全国大会標準仕様

※以下は、WSSS2017と完全に同じである。

項目		相対重要性 配点率(%)
1	<b>作業の編成と管理</b>	5
	<p>各自は以下を認識、理解する必要がある。</p> <ul style="list-style-type: none"> <li>・ 健康安全上の法律、義務、規則および文書</li> <li>・ 基本的応急処置</li> <li>・ 質の悪い信頼できないネットワーク設備が企業および組織に及ぼす悪影響</li> <li>・ 例えば ESD(静電放電)対策用に、個人用保護具(PPE)を使用しなければならない状況</li> <li>・ レーザー技術を使用した作業のための正しい手順</li> <li>・ ESD が発生し易い環境における装置の目的、使用、手入れ、保守、安全な取扱いおよび保管</li> <li>・ ユーザーの装置および情報を取り扱う際の整合性およびセキュリティの重要性</li> <li>・ リサイクルのための廃棄物の安全な処分の重要性</li> <li>・ あらゆる作業履行における正確性、確認および細部への注意の重要性</li> <li>・ 系統的な作業履行の重要性</li> <li>・ リサーチの方法および技術</li> <li>・ 自身の継続的な専門能力開発を管理する価値</li> <li>・ IT システムの変化の速度</li> </ul>	
	<p>各自は以下のことをできる資質と能力を備えていること。</p> <ul style="list-style-type: none"> <li>・ 健康安全関連の基準、規則、規定に従う。</li> <li>・ 高所での作業へのアクセスのためにはしごを使用することを含め、安全な作業環境を維持する。</li> <li>・ 個人用保護具を正しく使用する。</li> <li>・ ESD 対策用の適切な個人用保護具を識別し、使用する。</li> <li>・ 工具および装置を安全かつ確実に選択、使用、清掃、保守、保管する。</li> <li>・ 効率が最大限に高まるように作業場を設計し、規則的整頓の規律を維持する。</li> <li>・ 優先事項の変化に応じて定期的に予定の決定や変更および並行作業を行う。</li> <li>・ 効率的に作業し、進捗状況および結果を定期的に確認する。</li> <li>・ 業界認定要件を満たすことに向けて積極的に尽力し、「営業許可」要件について最新情報を常に入手し、定期的な継続的専門能力開発(CPD)を達成する。</li> <li>・ 知識の増加を支援するための徹底的で効率的なリサーチ方法を実証する。</li> <li>・ 新しい方法、システムに挑戦する熱意を示し、変化に喜んで応じる。</li> </ul>	

2	情報伝達および対人関連の技能	5
	<p>各自は以下を認識、理解する必要がある。</p> <ul style="list-style-type: none"> <li>・ 効果的な情報伝達の一環としての傾聴の重要性</li> <li>・ 同僚の役割および要求ならびに最も効果的な情報伝達方法</li> <li>・ 同僚および管理者との生産的な職場関係を構築し維持することの重要性</li> <li>・ 効果的なチームワークのための技術</li> <li>・ 誤解および相反する要求を解決するための技術</li> <li>・ 困難な状況を解決する上で緊張や怒りに対処するためのプロセス</li> </ul>	
	<p>各自は以下のことをできる資質と能力を備えていること。</p> <ul style="list-style-type: none"> <li>・ 複雑な状況をより深く理解するための優れた傾聴および質問の技能を発揮する。</li> <li>・ 口頭および文書での効果的な同僚との情報伝達を首尾一貫して管理する。</li> <li>・ 同僚のニーズの変化を認識し、それに適応する。</li> <li>・ 強力で効果的なチームの育成に積極的に貢献する。</li> <li>・ 同僚と知識および専門技術を共有し、協力的な学習文化をはぐくむ。</li> <li>・ 問題は解決できるとの自信をもたらして、他者の緊張や怒りに対処する。</li> <li>・ 顧客の要求について話し合い、専門家としての助言およびコンサルティングを提供する。</li> <li>・ 顧客のニーズを満たす完全に条件に合わせたパッケージを作り出すために、他の専門家およびサプライヤーと連絡を取る。</li> <li>・ 配線作業が多忙な職場環境に及ぼす可能性のある影響を重視し、配慮や気遣いを示して、常に混乱を最小限に抑える。</li> <li>・ 計画した作業の見積書を用意し、顧客に提示する。</li> </ul>	

3	計画と設計	5
	<p>各自は以下を認識、理解する必要がある。</p> <ul style="list-style-type: none"> <li>・ 基幹配線および水平配線を含むキャンパスおよび建物の配線システム</li> <li>・ FTTH システム</li> <li>・ データセンターの配線システム</li> <li>・ 住居およびオフィスの配線システム</li> <li>・ プラント屋外の配線システム</li> <li>・ Wi-Fi アプリケーション</li> <li>・ CCTV やセキュリティなどのためのネットワークアプリケーション、ホーム・オートメーション</li> <li>・ ネットワーク装置</li> <li>・ スマートホーム・アプリケーション</li> <li>・ 仕様書および技術図面で使用される、業界で受け入れられた用語および記号</li> <li>・ 業界で認められている図面および仕様書の原則</li> <li>・ 計画、日程、優先順位づけの方法</li> <li>・ ネットワーク配線で使用される専門用語およびシンボル</li> <li>・ イーサネット技術、ローカルエリア・ネットワーク(LAN)技術を含む、様々な種類の情報ネットワーク技術およびそのアプリケーション</li> <li>・ 数学および物理学</li> <li>・ 電気関連の法律</li> </ul>	
	<p>各自は以下のことをできる資質と能力を備えていること。</p> <ul style="list-style-type: none"> <li>・ 優れた問題解決能力</li> <li>・ 効率を最大限に高め、計画された工程に従うために作業を計画し、発注し、優先順位づけることによって独立して作業する。</li> <li>・ 定められた結果を達成するのに必要な作業の予定を立てる。</li> <li>・ 専門家の図面および仕様書を用意し、読み、解釈し、分析する。</li> <li>・ 計画された作業に最適な工具およびシステムを選択する。</li> <li>・ 使用の要求事項に基づいて適切な配線媒体を選択する。</li> <li>・ リスクを効果的に特定するために作業現場を評価し、それによって危険を防止するかまたは最小限に抑える。</li> <li>・ 建物を評価し、損害、見苦しさおよびリスクを最小限に抑えるようケーブルの配置を計画する。</li> <li>・ 音響数学スキルを配線課題の計画、準備および実施に適用する。</li> <li>・ 製造者の指示を読み、理解し、適用する。</li> <li>・ 複雑な計画および仕様を解釈し分析する。</li> <li>・ IP ネットワークシステムを設計する(Wi-Fi、スマート・アプリケーションなど)。</li> </ul>	
4	配線	10
	<p>各自は以下を認識、理解する必要がある。</p> <ul style="list-style-type: none"> <li>・ 異なる種類のケーブル、それらの特性、使用法およびネットワークの他の側面との関係</li> </ul>	



	<p>各自は以下のことをできる資質と能力を備えていること。</p> <ul style="list-style-type: none"> <li>・ ケーブルセットアップの設置</li> <li>・ ケーブルの設置および配線、ラックキャビネットの設置、ネットワーク・ソケットおよびパッチパネルの取付け</li> <li>・ 配線の適切な手順を選択する。</li> <li>・ 混乱を最小限に抑え、合意のタイムスケールを満たせるように作業に優先順位をつけ、計画を順守する。</li> <li>・ 穿孔作業や同様の作業の完了後に現場を清掃する。</li> <li>・ 将来の再構成を容易にするために配線を整理し、ラベルを付ける。</li> <li>・ 顧客の建物に配慮し、整理整頓された清潔な状態に保つ。</li> </ul>	
<b>5</b>	<b>光ケーブル構造配線システム</b>	<b>20</b>
	<p>各自は以下を認識、理解する必要がある。</p> <ul style="list-style-type: none"> <li>・ 光ファイバケーブルおよび接続ハードウェア</li> <li>・ 光ファイバケーブルの分類</li> <li>・ 光ファイバケーブル用の様々なコネクタの使用法</li> <li>・ 光ファイバ構造のシステムの設計プロセス</li> <li>・ 光ファイバケーブルの設置プロセス</li> <li>・ 商業用および家庭用に適した配線</li> </ul>	
	<p>各自は以下のことをできる資質と能力を備えていること。</p> <ul style="list-style-type: none"> <li>・ 光ファイバ構造配線システムおよび FTTH システム(クロージャ／パネル／接続箱／TO など) の設置</li> <li>・ 光ファイバケーブルの接続および終端処理(融着接続／機械的接続／光コネクタ／設置可能な光コネクタ)</li> <li>・ 光ファイバケーブルの準備</li> <li>・ 配線媒体の適切な保管</li> </ul>	
<b>6</b>	<b>メタルケーブル構造配線システム</b>	<b>20</b>
	<p>各自は以下を認識、理解する必要がある。</p> <ul style="list-style-type: none"> <li>・ 銅配線システム</li> <li>・ 銅ケーブルの種類および異なる種類の銅の使用法</li> <li>・ ケーブル接続ハードウェア</li> <li>・ 配線の計画および施工の方法</li> </ul>	
	<p>各自は以下のことをできる資質と能力を備えていること。</p> <ul style="list-style-type: none"> <li>・ 銅構造配線システムの設置(ラック／パネル／TO／ネットワーク装置など)</li> <li>・ 銅ケーブルの設置および終端処理(シールドなしツイストペア(UTP)ケーブル／シールド付きツイストペア／同軸ケーブル)</li> <li>・ 銅ケーブルの準備(被覆を外すなど)</li> <li>・ 銅線の絶縁被覆除去結線(IDC) 終端処理を用いて、RJ45 モジュラージャック(U/UTP、</li> <li>・ SF/UTP、S/FTP)およびRJ45 モジュラープラグ(Cat.5e、Cat.6、Cat 6A、Cat 7)の終端処理をする。</li> </ul>	

	各自は以下を認識、理解する必要がある。 <ul style="list-style-type: none"> <li>IEEE802.11 シリーズ</li> <li>スマートホーム・アプリケーション</li> <li>ホームネットワーク装置</li> </ul>	
	各自は以下のことをできる資質と能力を備えていること。 <ul style="list-style-type: none"> <li>アクティブ装置の設置および基本的配置</li> <li>Wi-Fi システムを設定する。</li> <li>スマート・アプリケーションおよび設備の設置</li> <li>IP ソリューションに関してセキュリティシステムを設置</li> </ul>	
<b>8</b>	<b>トラブルシューティングおよび継続的保守</b>	<b>5</b>
	各自は以下を認識、理解する必要がある。 <ul style="list-style-type: none"> <li>潜在的なシステム故障がどこで発生する可能性があるか。</li> <li>システム故障が引き起こす業務の潜在的混乱</li> </ul>	
	各自は以下のことをできる資質と能力を備えていること。 <ul style="list-style-type: none"> <li>システム故障を特定、発見、診断する。</li> <li>故障を修復する。</li> <li>システムが新たなビジネスのニーズを確実に満たせるように更新をインストールする。</li> <li>システムの使用、特徴および限界に関する専門的助言およびガイダンスを提供する</li> </ul>	
<b>9</b>	<b>測定</b>	<b>15</b>
	各自は以下を認識、理解する必要がある。 <ul style="list-style-type: none"> <li>測定装置の原則および用途</li> <li>測定装置の実践的な利用法</li> </ul>	
	各自は以下のことをできる資質と能力を備えていること。 <ul style="list-style-type: none"> <li>設置された配線を検査および清掃し、必要な場合は調整する。</li> <li>光損失テストセット(OTLS)/光パルス試験器(OTDR)によって光ファイバケーブルを確認する。</li> <li>LAN テスターによって銅ケーブルを確認する。</li> <li>適切な試験装置を選択する。</li> </ul>	
	合計	100

## 3. 評価戦略と仕様

### 3.1 一般的なガイダンス

評価は技能五輪全国大会の評価戦略を用いて管理する。この戦略では、技能五輪全国大会の評価と採点において遵守すべき原則や技法を規定している。競技委員による評価の実施は技能五輪全国大会の中核を成している。この理由により、継続的な専門性開発のテーマや精査の対象となっている。評価においてより多くの専門性が求められると、採点法や競技課題ならびに採点集計システムなどの技能五輪全国大会で使用される主要な評価手段において、将来的な使用方法や方向付けに影響を与えることになる。

技能五輪全国大会の評価方法は、測定（メジャメント）と判定（ジャッジメント）の2つに大きく分けられる。両方の評価方法につき、各評価細目を採点するのにどちらの方法を使用するかについて明確なベンチマークを適用することが、品質を保証する上で不可欠となる。

採点法は標準仕様における重要度に従う必要がある。競技課題は職種競技の評価媒体であり、かつ標準仕様にも従うものである。採点集計システムは、採点記録をタイムリーかつ正確に行うもので、その適用範囲は拡大している。

採点法は、概ね、競技課題の作成過程でその指標となる。その後の過程において採点法と競技課題は相互作用を及ぼしながら設計および作成され、標準仕様および評価戦略との関係性を共に最適化する必要がある。そして競技委員会へ共に提出され、その品質および標準仕様との一貫性を実証することにより競技委員会より承認を得る。競技委員会からの承認に先行し、採点法と競技課題は採点集計システムの実効性を確保するために職種アドバイザー（仮）と調整を行う。

## 4. 採点法

### 4.1 概要

本章では、採点法の役割と位置づけ、競技課題を通して実施された選手の作業における競技委員の評価方法、ならびに採点の手順と必要事項について記述する。

採点法は、技能五輪全国大会における極めて重要な方法手段であり、技能(レベル)を示す基準を評価に結びつけるものである。また、パフォーマンスに対して採点した各評価細目の得点が、標準仕様中の重要度に応じて配点されるよう作成される。

標準仕様における重要度を反映することにより、採点法は競技課題作成のためのパラメーターを提示することになる。職種の性質やその評価に必要なニーズによっては、競技課題作成の手引きとして、最初に採点法をより詳細に作成することが適切かもしれない。あるいは最初に競技課題を作成することにより、採点法のアウトライン作成の基とすることもできる。この時点より後においては、採点法と競技課題は共に作成すべきである。

採点法と競技課題は、外部業者の1人または複数人、もしくは競技委員全員で作成することができる。外部業者において詳細に作成された最終版の採点法と競技課題は、独立した立場の品質保証を得る目的のため、提出前に競技委員全員から承認を得なくてはならない。加えて、作成の最終段階になってから失望したり失敗するのを防ぐため、競技委員はコメントをもらったり事前承認を得る目的で、完成よりもずっと前の段階で採点法と競技課題を提出することが推奨される。

全ての場合において、完成し承認された採点法を遅くとも大会の1週間前までに採点集計システムへ入力すること。その場合、採点集計システム標準の集計表または他の許可された方法を用いること。採点責任者はこの過程に責任を負う。

### 4.2 評価規準

採点法の主要なタイトルは、評価規準(項目)である。これらのタイトルは競技課題と連動している。職種競技の中には、評価規準(項目)が標準仕様のセクションのタイトルと類似しているものもあれば、全く異なっているものもある。

通常5から9つの評価規準(項目)がある。タイトルが一致する、しないに関わらず、採点法は標準仕様における重要度を反映しなくてはならない。

評価基準(項目)は採点法の作成者により考案され、考案者は競技課題の評価や採点に最適であるとする評価基準を自由に決定できる。各評価基準(項目)はAからIまでのアルファベットで示される。採点集計システムにより作成された採点集計用紙は、評価基準(項目)のリストとして構成されている。

各基準(項目)に割り当てられた点数は採点集計システムによって計算され、その計算結果は該当する評価基準(項目)中にある各評価細目の得点の累積合計である。

### 4.3 副評価基準

各評価基準は一つ以上の副評価基準に分けられる。各副評価基準は技能五輪全国大会の採点用紙のタイトルになる。各採点用紙(副評価基準)は、採点日が指定されている。

各採点用紙(副評価基準)は、測定または判定によって評価・採点する評価細目からなる。副評価基準の中には、測定・判定の両方で採点される評価細目があり、その場合は測定・判定の両方の評価用紙がある。

### 4.4 評価細目

各評価細目では、点数を用いて評価および採点を共に実施する単独の項目、または点数の採点方法について指示を詳細に定義している。評価細目は、測定または判定による方法で採点され、それぞれ適切な採点用紙に表示される。

この採点用紙は、配分された点数で採点される各評価細目、ならびに標準仕様に設定されたその職種のセクションの参照番号が並び、詳細にリスト化されている。

各評価細目に配分された点数の合計は、標準仕様におけるその職種の該当セクションで指定された点数の範囲内に収めなければならない。

これは、以下のフォーマットに示すような採点集計システムの配点表に表示され、大会1週間前の採点法の検討時に実施される。

評価基準									セクション 毎の合計点	セクション毎 のJSSS評点	相違	
ベンチマークのJSSS	A	B	C	D	E	F	G	H				
	1			2.75	1.00	1.25	0.25	1.00		6.25	6.00	0.25
	2		4.25			2.00		0.50	1.00	7.75	6.00	1.75
	3	11.00	9.75							20.75	22.00	1.25
	4			10.25	11.00					21.25	22.00	0.75
	5					9.50	10.00	1.50		21.00	22.00	1.00
	6					2.00		7.00	14.00	23.00	22.00	1.00
	11.00	14.00	13.00	12.00	14.75	10.25	10.00	15.00	100.00	100.00	6.00	

#### 4.5 Judgementによる評価と採点

判定には0から3の数字を用いる。厳密に一貫性を持った尺度を適用するため、以下を用いて判定する。

各評価細目の詳細なガイダンスに従ったベンチマーク(基準)

0~3の数字の指標

- 0 : 業界水準以下のパフォーマンス
- 1 : 業界水準を満足するパフォーマンス
- 2 : 業界水準を満足しており、特定の分野においては業界水準を上回るパフォーマンス
- 3 : 全体的に業界水準を上回り、優秀と判断されるパフォーマンス

3名の競技委員が各評価細目を判定し、同国者による評価を避けるため、必要に応じ4人目も判定に参加する。

#### 4.6 Measurementによる評価と採点

3名の競技委員が各評価細目について採点する。特に規定のない場合には、最高点または0点が採点される。点数を細分化する場合は、その採点に関するベンチマークを評価細目ごとに明確に定義すること。

#### 4.7 MeasurementとJudgementの使用

基準項目の選択および評価方法に関する決定は、採点法と競技課題を通して競技の設計中に実施すること。

#### 4.8 職種評価仕様の完成

技能評価基準はどのように、何故特定の得点が与えられるかを具体的に説明している明確で簡潔な項目の明細である。各基準はディスカッション・フォーラム\*にて先行して協議され発行される「技能基準」に基づく。この技能基準は、競技委員が作成し合意した評価ガイドラインである。このガイドラインをその後の競技で用いる。

※第56回大会では、WhatsAppを利用したQ&Aシステムとする。

各評価基準には、以下の項目が含まれる。

- ・ A-質各配線、経路、設計等の状態を審査する。これには主に以下の項目が含まれる。
  - ・ ケーブル固定の良否
  - ・ ケーブル管理の状態
  - ・ 配線が標準または技能競技大会基準に基づいているか否かなど。
- ・ B-正しい手順
  - ・ 技能競技大会中に、競技課題が正しい手順で行われたか否かを評価する。一般的評価ポイントは次のとおりである。
  - ・ プロらしいやり方での課題実施
  - ・ 配線プロセスが実際の配線場所と同様か
  - ・ ケーブルおよび材料の取扱い
  - ・ 手順がネットワークの質に悪影響を及ぼさないか
  - ・ 競技規則違反がないか
- ・ C-機能性
  - ・ 測定装置を使用してネットワーク配線の質を審査する。質については以下の項目が含まれる。
  - ・ ワイヤーマップの結果
  - ・ 適合試験の結果
  - ・ 光ファイバ損失結果
  - ・ 検査シートの記入
- ・ D-基本的設置
  - ・ 配線システムへの基本的接続の設置(要求される職種基準に適合)。制限時間内での課題完成。
- ・ E-知識
  - ・ 基準、測定方法、配線基準の知識を評価。
- ・ F-安全性
  - ・ WS 安全衛生・環境方針と規制に従ってすべてのタスクを実行

#### 4.9 職種評価の手順

競技大会に参加する競技委員は、採点基準の各セクションを審査する採点グループに分かれる。完了した各 **Module** をその日のうちに採点する。透明性を確保するため、競技委員が使用するものと同じ評価シートを各選手に渡す。競技委員は、以下について過半数の賛成が必要であることを承諾する。

- ・ 採点法の変更(職種定義に定められた範囲内において)
- ・ 技能競技大会の流れまたは内容の変更
- ・ 与える点数等に関する不一致の解消についての合意

## 5. 競技課題

### 5.1 概要

第3章および第4章は競技課題の作成について規定しているが、本章では補足的な説明をする。競技課題は、それが単独のものでも、複数の独立または関連したModuleの集合体でも、技能五輪全国大会標準仕様の各セクションにおける職種技能の評価が可能となるようにする。競技課題の目的は、採点法と連動して標準仕様における充分で均衡の取れた評価と採点の機会を提供することである。競技課題と採点法および標準仕様の関係性が品質(判断)における重要な指標となる。競技課題は、標準仕様の範囲外の分野を含まない。そうでなければ、第2章で言及した状況以外においては、標準仕様の配点率に影響を与えてしまう。競技課題は、実際の作業へ適用可能である限りにおいて、知識および理解の採点ができることとする。競技課題は、技能五輪全国大会の規則に関する知識を評価するものではない。本職種定義は、標準仕様に関連する評価の全範囲を網羅するために、競技課題の品質に影響を与えるあらゆる問題について言及する。2.2を参照のこと。

### 5.2 競技課題の構成/構造

競技課題の構成は一連の独立したModuleから成る。

### 5.3 競技課題作成上の要求事項

選手の技能を効果的に評価するため、競技課題デザインは選手の少なくとも3分の1が競技課題を終えられるようにしなければならない。このために、競技課題ドラフトはこれまでの競技大会の競技課題と同様の基準にしたがい、現在の職業訓練および業界を反映しなければならない。

「情報ネットワーク施工」職種の競技課題は、以下の5つのModuleである。各Moduleでは、【配布文書】を参照すること。なお、事前に公開されている競技課題は、大会時に最大30%変更することがある。

表 Module概要

Module 番号	Module 名	競技時間[分]
1M&1F	Trouble Shooting - Metal - Trouble shooting - Fiber -	25
1W	Trouble Shooting - Wireless -	20
2M	Speed Challenge - Metal -	20
2F	Speed Challenge - Fiber -	30
3F	Campus Cabling - Fiber -	180
3M	Campus Cabling - Metal -	180

【配布文書】

JSC2018\_TP38\_Module1M&1F.doc : Module1M&1F説明

JSC2018\_TP38\_Module1W.doc : Module1W説明

JSC2018\_TP38\_Module2M.doc : Module2M説明

JSC2018\_TP38\_Module2F.doc : Module2F説明

JSC2018\_TP38\_Module3F.doc : Module3F説明

JSC2018\_TP38\_Module3M.doc : Module3M説明

Doc.1 : Q&A (WhatsAppを利用する)

Doc.2\_a : 配点表

Doc.2\_b : 採点基準

Fig.gen\_1 : 競技エリア配置図

Fig.3F\_1 : Module3概要図

Fig.3F\_2 : 光配線図

Fig.3F\_3 : 光ラック配置図

Fig.3F\_4 : 壁面取付図

Fig.3F\_5 : 光接続箱配置図

Fig.3M series : メタル配線図シリーズ

Fig.3M\_X : メタルラック配置図

IL\_A : 部材表 (支給)

IL\_B : 部材表 (持込)

Table M1M&1F : Module1M&1F測定結果記入用紙

Table M1W : Module1W測定結果記入用紙

Table M2M : Module2Mメタル接続数記入用紙

Table M3F\_1 : Module3F光損失測定記入用紙

Table M3M\_1 : Module3Mメタル導通試験記入用紙

Table M3F\_2 : 施工票 (光)

Table M3M\_2 : 施工票 (メタル)

※原則として、文書番号はModule番号と同じである。

※ 一重下線...当日公開されるもの。

二重下線...当日変更される可能性があるもの

点線下線...オンライン上で公開されるもの。



## 5.4 競技課題の作成

競技課題は、競技委員会が提供するテンプレートを用いる。テキスト文書にはWord及びExcelテンプレートを、図面にはVISIOテンプレートを使用すること。

### 5.4.1 競技課題／Moduleの作成者

競技課題は、競技補佐員等の助言を受け、競技委員全員が作成する。

### 5.4.2 競技課題／Moduleの作成方法および作成場所

競技委員会で作成する。

### 5.4.3 競技課題の作成時期

競技課題は、原則として以下のタイムラインに沿って作成する。

時期	行動
競技大会 10ヶ月前	競技委員全員に連絡してModuleの提案を求める。
競技大会6ヶ月前	競技課題、インフラリストの概要を決定し、公開する。
競技大会 4ヶ月前	競技課題、インフラリストの詳細を決定し、公開する。
技能競技大会時	競技委員の合意のもとに、Module の 30%を変更する。

## 5.5 競技課題の認証

競技主査は、すべてのModuleが遂行可能であることを一緒に確認する。時間、選手の技能および材料を考慮に入れる。

## 5.6 競技課題の選択

該当なし

## 5.7 競技課題の公開

ウェブサイト上 (<https://m.box.com/>) での競技課題公開については以下のとおり：  
mail Add: ginougorin2018@gmail.com

競技課題は、競技大会の4ヶ月前までに職種連絡会を通じて公開する。Module 1の公開はない。

## 5.8 競技課題の調整(競技の準備)

競技課題の調整は、競技委員会が行う。

## 5.9 技能競技大会での競技課題の変更

競技委員合意のもと、大会当日に必要な応じた競技課題の変更を30%の範囲内で実施する。

## 5.10 材料または製造業者の仕様

選手が競技課題を完了するために必要となる特定の材料および(または)メーカー仕様は、競技委員より提供され、職種連絡会において入手可能である。

## 6. 職種管理および情報伝達

### 6.1 ディスカッション・フォーラム (Q&A)

職種競技に関する議論、情報伝達等は、大会に先立ち、職種限定のディスカッション・フォーラムで実施する。職種に関連する決定および情報伝達は、フォーラム内で実施されたもののみを有効とする。競技主査が、このフォーラムの進行役となる。情報伝達に関するタイムラインおよび競技作成の要求事項については、競技規則を参照のこと。

※第56回大会では、WhatsAppを利用する。

<https://www.whatsapp.com/download/?l=ja>

### 6.2 選手への情報

登録された選手は、必要な情報を全て入手できる。

入手可能な情報は以下のとおり：

- ・ 競技規則
- ・ 職種定義
- ・ 採点法
- ・ 競技課題
- ・ インフラリスト
- ・ 技能五輪全国大会健康安全環境指針および規則
- ・ その他、技能競技大会に関連する情報

### 6.3 競技課題

公示された競技課題は、技能五輪全国大会ウェブサイトですべて入手できる。

### 6.4 日々の管理

競技大会中の日々の職種の管理は、競技主査が作成した職種管理計画に規定されている。職種管理計画は、順次作成され、大会時に競技委員が合意することにより完成する。

## 7. 職種限定の安全要求事項

技能五輪全国大会安全衛生環境方針および規則を参照すること。  
職種限定の安全要求事項は以下のとおりである。

- ・ 競技中の全ての場合において、全選手は保護眼鏡を着用しなければならない。
- ・ 全選手は、競技大会の間は常に頑丈な靴を履かなければならない。ただし、安全靴である必要はない。
- ・ 全選手は、光ケーブルの外被除去作業など危険を伴う可能性がある場合は、手袋を装着しなければならない。
- ・ 選手の競技課題を検査または確認する場合、あるいは稼働させる場合、競技委員は適切な個人用保護具(PPE)を使用しなければならない。

## 8. 材料および装置

### 8.1 インフラリスト

インフラリストには、競技で使用する装置や材料および設備の全てが提示されている。インフラリストは、職種連絡会で入手可能である。

インフラリストには、競技に必要な品目と数量が指定されている。競技委員会は、順次この品目の実際の数量、種類、ブランド／型式を指定したインフラリストを更新する。インフラリストには、選手および／または競技委員が持参する必要のある品目や、選手の持参が禁止されている品目は含まれない。こうした品目は別に記載する。

### 8.2 選手の工具箱

大会の二酸化炭素排出量を削減するために、工具箱はサイズとその輸送梱包にかかわらず、**0.13m<sup>3</sup>**以内とする。このサイズ内であれば、複数個でも良い。ただし、融着接続機、測定装置またはその他の指定の装置をこの工具箱に収容する必要はない。

### 8.3 選手が持参する各自の工具箱中の材料、装置および工具

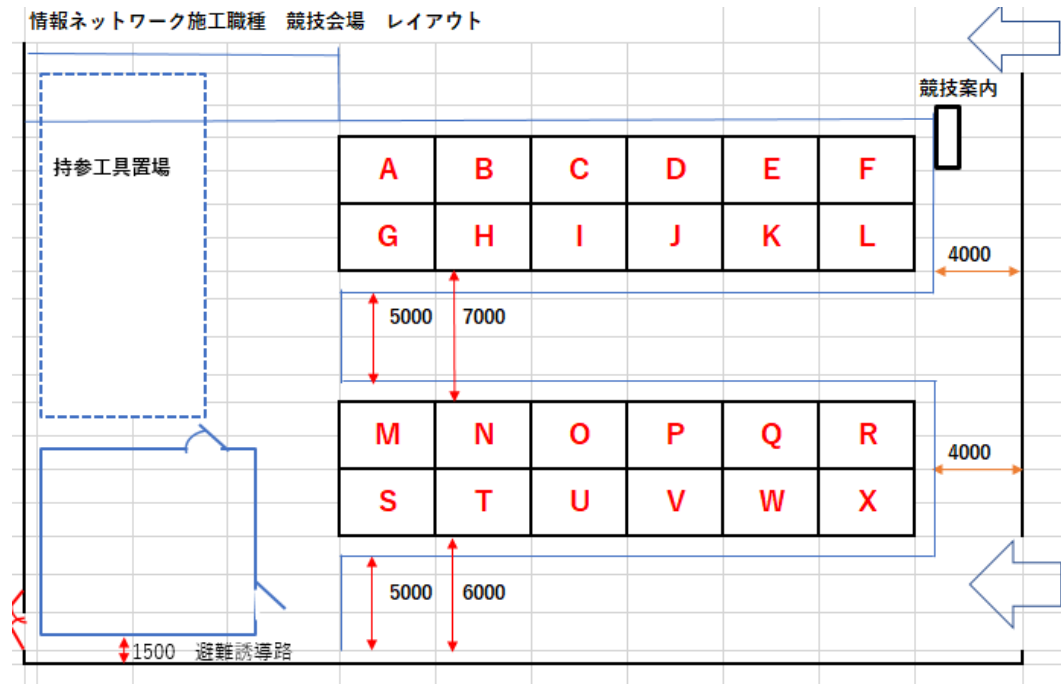
選手は自分が使い慣れた装置および工具を持参しなければならない。  
選手は許可されたジグおよび特別な固定具を持参することができる。許可を求めるためには、ディスカッション・フォーラムに投稿し承認を得る必要がある。選手が持参する装置のリストは、原則として競技大会の6ヶ月前に、競技課題案とともに職種連絡会で確認される。

#### 8.4 競技委員が提供する材料、器具および工具

競技規則により定められる。

#### 8.5 職種競技エリアおよび選手ワークエリアのレイアウトの案

前競技大会の職種競技場のレイアウトは以下のとおり。



## 9. 職種限定規則

職種限定規則は、競技規則に矛盾したりそれに優先したりしてはならず、職種競技ごとに異なる分野において、詳細に特筆し明確にするものである。個人のIT機器、データ記憶装置、インターネットアクセス、手順とワークフロー、文書の管理および配布を含むが、これに限定しない。

トピック／作業	職種限定規則
USB、メモリースティック	選手はいかなる種類のメモリー機器もワークショップに持ち込んで서는ならない。
ノートパソコン、タブレットおよび携帯電話	選手は許可された場合を除き、ノートパソコン、タブレットまたは携帯電話をワークショップに持ち込んで서는ならない。
写真および動画撮影装置	選手は許可された場合を除いて、ワークショップで写真および動画撮影装置を使用して서는ならない。
工具／インフラ	選手が持参するのは承認されたIL_A、Bに記載されたものに限られる。
図面、記録情報	競技課題で提供されたもの以外の図面を使用して서는ならない。
安全衛生・環境	安全衛生・環境方針およびガイドラインを参照すること。

## 10. 来場者とマスコミに対する職種の広報活動

来場者やマスコミにとってこの職種競技をより魅力的にする方法の例を以下に示す。

- ・ 作業を体験してもらう。
- ・ スクリーンの設置
- ・ 競技課題の解説
- ・ 選手の作業に関する理解を深めさせる。
- ・ 選手のプロフィール
- ・ 求人
- ・ 競技の状況を毎日発表する。

## 11. 持続可能性

この職種競技は以下のような持続可能な行動に焦点を合わせる。

- ・ リサイクル（次回大会での使用可能な部材の再利用）
- ・ 「グリーン(環境に優しい)」材料の使用
- ・ 大会後、完成した競技課題を活用する。
- ・ 搬送箱のサイズ

## 12. 産業界との協議に関する情報

技能五輪全国大会は、技能五輪全国大会標準仕様に、国際的に認識されている業界およびビジネスシーンにおける成功事例のダイナミズムが十分に反映するよう懸命に取り組んでいる。そのため技能五輪全国大会では、毎年、関連する職務の定義および技能五輪全国大会標準仕様の草案に対しフィードバックを提供してくれる、世界中の多数の組織にアプローチをかけている。

下表では、第56回技能五輪全国大会において、関連する職務の定義および技能五輪全国大会標準仕様に関し競技委員会がアプローチし、貴重なフィードバックをいただいた組織を紹介する。

組織	担当者名

公表

# COMPETITION RULES

## INFORMATION NETWORK CABLING

### 競技規則 V1.2a

第 1.2 版 2018 年 8 月 8 日  
第 1.2a 版 2018 年 8 月 28 日

※本競技規則は、第 56 回技能五輪全国大会においては、  
情報ネットワーク施工職種限定です。

## 内容

1. 競技規則について.....	5
1.1 適用範囲.....	5
2. 安全衛生および環境.....	5
2.1 大会での安全衛生および環境方針.....	5
2.2 競技委員会の責務.....	5
2.3 安全衛生および環境の訓練と実施.....	5
3. インフラリスト、選手の工具箱および作業場の準備.....	5
3.1 材料と備品.....	5
3.1.1 定義.....	5
3.1.2 作成.....	5
3.1.3 公開.....	5
3.1.4 材料と備品の提供.....	5
3.1.5 不足品.....	6
3.1.6 代替品および追加材料.....	6
3.2 選手の工具箱.....	6
3.2.1 定義.....	6
3.2.2 原則.....	6
3.2.3 工具箱の大きさ.....	6
3.3 ワークエリアの割り当て.....	6
4. 職種定義.....	7
4.1 定義.....	7
4.2 優先順位.....	7
4.3 入手.....	7
4.4 更新と有効化.....	7
4.5 公表.....	7
5. 職種限定規則.....	8
5.1 一般事項.....	8
5.2 前日準備作業.....	9
5.3 競技開始前作業.....	10
5.4 競技開始.....	10
5.5 競技内容.....	10
5.6 競技の完了.....	11
6. 評価概要.....	12
6.1 概要.....	12
6.2 評価計画.....	12
6.2.1 標準仕様.....	12



6.2.2 比重	12
6.2.3 評価方法	12
6.2.4 基準	12
6.2.5 採点者向けの評価訓練	12
6.3 採点法	12
6.3.1 採点法の役割	12
6.3.2 採点幅	12
6.3.3 評価基準	12
6.3.4 評価基準項目(副評価基準)	12
6.3.5 評価基準項目(副評価基準)の評価細目	13
6.3.6 評価細目の数	13
6.3.7 得点の高さとバランス	13
6.3.8 採点様式の準備と使用	13
6.3.9 横向き採点様式	13
6.3.10 手順の変更	13
7. 競技課題	14
7.1 定義	14
7.2 作業時間と形式	14
7.2.1 競技課題の作業時間	14
7.2.1 時間の延長	14
7.3 倫理基準	14
7.4 作成	14
7.4.1 使用する材料と備品	14
7.4.2 形式	14
7.4.2 外部機関による作成	14
7.5 選定、検証、公開	14
7.5.1 公開	14
7.5.2 検証	15
7.5.3 選定	15
7.5.4 情報の守秘義務	15
7.5.5 競技課題の提出	15
7.5.6 作業内容の必須の変更	15
7.5.7 大会時における競技課題と評価に関する説明	15
7.5.8 知的財産の共有	16
7.5.9 完成した競技課題の保全	16
7.5.10 競技課題の所有権	16
8. 評価手順	17
8.1 評価方法	17
8.2 評価および採点の手順	17
8.2.1 競技の開始	17

8.2.2 評価採点チーム	17
8.2.3 評価採点チームの組織	17
8.2.4 メジャメント(測定)による評価および採点の特定手順	17
8.2.5 ジャッジメント(判定)による評価および採点の特定手順	18
8.2.6 評価および採点の順序	18
8.2.7 選手の前で行う評価または採点の禁止	18
8.2.8 各日の評価と採点	18
8.2.9 採点基準による採点方法	18
8.3 採点の終了	19
8.3.1 確認様式	19
8.3.2 評価および採点の終了	19
8.3.3 競技の終了	19
8.4 採点集計システム	19
8.4.1 四捨五入	19
8.5 過失への対処	19
8.6 完成した競技課題の保全	19
8.7 結果の公表	20
9. メダルと賞	20
9.1 金メダル、銀メダル、銅メダル	20
9.2 敢闘賞	20
9.3 参加証明書	20
10.大会におけるビデオ/写真撮影	20
10.1 メディア	20
10.1.1 大会前	20
10.1.2 大会期間中	20
10.2 その他の認定された関係者	20
10.2.1 大会前	20
10.2.2 大会期間中	20
11.問題と紛争の解決	21
11.1 用語の定義	21
11.2 原則および手続きの概要	21
11.2.1 原則	21
11.3 罰則	21

# 1. 競技規則について

## 1.1 適用範囲

競技規則は、技能五輪全国大会「情報ネットワーク施工」職種競技の組織および実施に関する問題解決法と規則を定義するものである。この競技規則は競技委員会によって更新される。参加者は競技規則を遵守しなければならない。

# 2. 安全衛生および環境

## 2.1 大会での安全衛生および環境方針

全関係者は、大会開催組織が制定した安全衛生および環境規則、職種競技のための安全衛生環境方針および規則を順守しなければならない。

## 2.2 競技委員会の責務

競技委員会は、職種定義に記載された安全衛生および環境の必要事項を含め、国内の安全衛生および環境に関する規則に準じて、職種競技を計画、実施する責任を負う。

## 2.3 安全衛生および環境の訓練と実施

競技委員会は、安全な大会を確保するために、必要な情報と訓練を選手及び作業場に立ち入る可能性のあるその他関係者全員に提供する。

# 3. インフラリスト、選手の工具箱および作業場の準備

## 3.1 材料と備品

### 3.1.1 定義

インフラリスト（以下、IL とする。）は、職種競技実施のために大会開催組織が提供する材料と備品のリストである。IL\_A は競技委員会が準備する材料と備品のリストであり、IL\_B は選手が持参しなければならない材料と備品のリストである。

### 3.1.2 作成

競技委員会は、大会 4 か月前までに IL の見直しを実施し、更新する。使用する材料は、業界標準であり、常に国内で入手可能な製品とブランドを選ぶこと。

### 3.1.3 公開

更新した IL は、速やかに職種連絡会等で公開しなければならない。

### 3.1.4 材料と備品の提供

競技委員会は、IL\_A に記載されている備品と材料の全てを提供する。大会時、リストに掲載の備品または材料の一部が不足している場合は、競技委員会が責任をもって補充する。選手が持参できるのは、IL\_B に記載されている備品と材料である。

全選手は IL\_A で提供される材料と備品についてはそれを使用しなければならない。すなわち、選手が代替品として同じ機能の自己所有の道具を作業場に持ち込むことはできない。

### 3.1.5 不足品

IL\_A に記載された材料および備品が不足している場合は、選手は自ら競技主査に報告しなければならない。競技委員会は、補充を手配する。選手の工具箱に職種定義記載の品目が入っていない場合は、競技主査に報告する。

### 3.1.6 代替品および追加材料

最初に提供された品目を紛失または破損した場合、選手は代替品または追加材料の提供を求めることができる。ただし、代替品または追加材料の提供は減点対象となる場合がある。競技委員は当該の減点対象の範囲を決断し、選手へ通知しなければならない。

## 3.2 選手の工具箱

### 3.2.1 定義

「選手の工具箱」とは、職種定義に記載のとおり競技課題を完成するために選手が持参する工具が収納されている各種の入れ物のことである。

### 3.2.2 原則

選手が大会へ持参すべき個人工具に関しては、選手の知識を尊重すること。競技委員会は工具箱に収納されるべき個人工具の数量と種類(メーカー名ではない)を明確に定義し、職種定義に確実に明記すること。全選手に対し平等な機会を設けるために、決定した個人工具の数量を遵守することが重要である。

### 3.2.3 工具箱の大きさ

各選手用の作業場に置くことができる工具箱の最大サイズは、職種定義に記載する。競技委員会は工具箱の大きさを監視することが求められ、特定の規格よりも大きい場合は、選手は大会終了まで作業場の外に工具箱を出しておかなくてはならない。工具の分量が工具箱の最大サイズに収納可能である場合は、選手はその工具を自身の作業場に置くことができる。競技委員会は、それらの工具の安全性を確保すること。

## 3.3 ワークエリアの割り当て

ワークエリアは抽選によって無作為に選手へ割り当てられる。クジ引きは大会前ならば指導員が、大会時ならば選手が行う。

## 4. 職種定義

### 4.1 定義

職種競技は、以下を定める。

- ・ 職種競技の名称
- ・ 関連する職業上の役割または職業、技能五輪全国大会の標準仕様（JSSS）
- ・ 評価仕様
- ・ 採点法
- ・ 競技課題の開発/選定/確認/(該当する場合は)変更の手順
- ・ 競技課題の公開
- ・ 職種競技の実施
- ・ 職種限定の安全衛生および環境に関する必要事項
- ・ 選手および競技委員によって提供される材料および機器類
- ・ 作業場内で禁止されている材料および機器類

職種定義は、職種競技エリアのレイアウト例（主に前回大会を参照）を提示することもある。競技委員会が提供する材料や備品については定義していない。それらはインフラリストに記載されている。

### 4.2 優先順位

職種定義は競技規則を覆すことはできない。矛盾がある場合は競技規則が優先される。

### 4.3 入手

職種定義は大会 6 カ月前に入手が可能になる。

### 4.4 更新と有効化

世界中の産業界や商業界の模範事例を反映するため、職種定義は各大会で競技委員によって更新される。職種定義は大会時に競技委員の 80% の署名によって、更新され、有効となる。更新され、有効となり、提出された職種定義は、職種定義の標準仕様についての流通性と妥当性を確実にするために、関連業界の専門家に意見を求める。重要な変更点または意見がある場合は、競技主査と討議すること。

### 4.5 公表

職種定義に関する決定事項や提案は、大会 6 か月前までに参加者へ公表されなければならない。

## 5. 職種限定規則

競技委員会は大会時に職種限定規則を作成する。職種限定規則は職種定義で説明されている。職種限定規則は競技規則に矛盾または優先してはならない。認定を受けた人物が職種限定規則に違反した場合は、減点対象となることがある。

### 5.1 一般事項

(透明性・公平性・持続可能性の確保)

- ・ 全ての競技課題は公開する。
- ・ 全ての採点基準は事前に公開する。
- ・ 全ての採点結果、採点表は選手本人及び登録指導員に公開する。
- ・ 採点結果の根拠となる写真は全て、選手本人及び登録指導員に公開する。
- ・ 上位入賞者の採点結果の概要は、登録指導員に公開する。
- ・ 競技課題は、技能五輪国際大会の競技課題と可能な限り同じとする。
- ・ 採点基準は、技能五輪国際大会の採点基準と可能な限り同じとする。

(安全)

- ・ 安全に十分注意して作業を行うこと。重大な怪我等があった場合には、競技を中止する。
- ・ 全ての作業時は必ず保護めがねを着用すること。
- ・ 競技中にケーブルなどが競技エリア外に出ないようにすること。

(部材・工具)

- ・ IL\_A に記載された物品は支給する。また、IL\_B に記載された物品は選手が持参すること。
- ・ IL\_A に記載された物品は持参し使用してはいけない。
- ・ 一部のモジュールにおいて、当日いくつかの部材等を変更する必要がある。その部材等の取扱い説明は競技前日に行う。なお、練習用サンプルを配布した場合は持ち帰って練習しても良い。
- ・ 許可された工具・治具等以外の使用はできない。
- ・ 課題ごとで作業台、工具箱などの入れ替えができる。
- ・ 競技中は作業台、工具箱を置いて故意に観客から作業が見えなくしてはいけない。
- ・ 同一企業の選手間での予備品の共有は可能である。
- ・ 融着機などの同一機器の複数台の同時使用はできない。

(工具箱・機器チェック)

- ・ 作業台、工具箱等は、事前に競技委員がチェックを行い合格した物のみ競技で使用することができる。
- ・ 工具箱・作業台チェックを競技開始前々日（木曜日）に行う。チェックに合格した者は、工具箱の展開ができる。
- ・ 測定器（OTDR、Fluke など）の確認・初期化は競技前日の課題説明時に、登録指導員と競技委員で行う。確認した機器には、確認シールを貼る。

(作業台)

- ・ 作業台の使用は 1 個のみとし、体積（サイズ）は  $0.2\text{m}^3$  以内とする。これ以内であれば、(H)×(W)×(D)は自由。
- ・ 1つの作業台を変形し2個以上の作業台として使用しないこと。また、いかなる変形もしないこと。
- ・ 作業台から横などに広がる羽型のテーブルを取り付けないこと。
- ・ 作業台内には、工具・部材等を収納する棚を取り付けても良い。
- ・ 融着機の箱を作業台として使用しても良い。
- ・ 治具は、工具箱チェック後に作業台に自由に取り付けることができる。ただし、治具は工具箱チェックの際に工具箱に収納されていた物のみとする。
- ・ サブラックを作業台として使用できる。ただし、サブラックに配線するケーブルに関する作業のみとする。

(椅子)

- ・ 椅子は1個のみ使用できる。
- ・ 椅子を作業台や工具箱等として使用しないこと。

(工具箱)

- ・ 工具箱の体積(サイズ)は、0.13m<sup>3</sup>以内とする。このサイズ内であれば、複数個でも良い。

(設備)

- ・ 会場内の場所により競技エリア内の照度が異なることがあるので、持参した照明を競技エリア内に設置しても良い。

(ゴミ箱)

- ・ ゴミ箱は複数個使用できる。
- ・ ゴミ箱には、ゴミに関連しない治具等を取り付けてはいけない(各清掃用具のみ可)。

(競技課題)

- ・ 一部のモジュールを除き、競技課題は、封筒に入れた状態で競技前日(金曜日)に各選手に配布する。その後、競技委員による課題説明及び質疑応答を行う。
- ・ 競技課題は、競技エリアの外に持ち出してはいけない。競技会場を退出時は封筒に入れテーブルの左上隅に置いておくこと。
- ・ ディスカッション・フォーラム(Q&A)は競技ルールの補足版であり、厳守しなければならない。ただし、Q&Aと競技ルールが矛盾している場合は、競技ルールを優先して行うこと。
- ・ 競技ルールが守られていない場合には、競技委員が警告を与えることがある。
- ・ 事前に公開されている競技課題は、大会時に最大30%程度変更することがある。なお、部材の変更はこの範囲に含まれない。
- ・ 各課題については、配布文書を参照のこと。

(競技中)

- ・ いかなる私語も禁じる。
- ・ 質問や緊急事態等の場合は、挙手により競技委員に知らせること。
- ・ 工具などの交換を行う際に競技エリア外に出る必要がある場合は、競技委員の許可を得てから行うこと。
- ・ 競技委員の呼び出す場合は、呼び出しボタン(各ブース設置予定)を押すこと。呼び出しボタンを押さず、競技委員に直接話しかけることは禁止する。なお、呼び出し時に、競技委員の到着が著しく遅れるなど、競技主査が必要と判断した場合は、競技時間を延長する場合がある。

(評価・採点)

- ・ 採点表(Doc.2\_a)により行う。
- ・ 融着スリーブの評価法は、別紙2(融着スリーブの評価法)を参照のこと。

(登録指導員)

- ・ 競技委員と選手が個別に連絡等をする場合の仲介、競技課題等に関する協議事項が発生した場合の選手所属施設の担当者として、登録指導員を決めること。なお、登録指導員数は選手2名当たり1名とする(選手5名の場合は3名)。
- ・ 登録指導員は、休憩時間に選手と自由にコンタクトすることができる。
- ・ Module2の競技委員による測定試験時に、登録指導員は選手と共に立ち会うことができる。
- ・ Module3終了後、登録指導員及び選手は、許可があるまで会場を離れないこと。

## 5.2 前日準備作業

ここでいう前日準備作業とは、競技前日までの作業をいう。

- ・ 全日準備作業は、登録指導員等関係者の補助を得ることができる。
- ・ 支給材料・競技設備について点検し、不具合等がある場合は競技委員に申し出ること。競技中の申し出は受け付けない。

- ・ 事前設置された設備（19 インチラック等）は準備作業のため移動しても良いが、作業終了後は所定の位置に戻すこと。
- ・ Fig.M3M\_5 を基に配線ダクトを競技ブースに取り付けること。
- ・ その他、準備できる作業は以下である。
  - ✓ ケーブルの巻き直しとまとめ
  - ✓ 支給部材等の取り出しと整理、分解
  - ✓ 持参機器・工具の配置
  - ✓ 持参機器の充電
- ・ 準備できない作業は以下である。
  - ✓ ラベル、施工票等の記入
  - ✓マジックテープ・PVCテープの切断
  - ✓ 結束バンドの固定部に先端部を通す
  - ✓ 部材等への結束バンドの取り付け
  - ✓ テープの切断
  - ✓ ケーブルへの剥ぎ取り長のマーキングや識別のためのテーピング等
  - ✓ 支給材料の備品の取付
- ・ 前日準備作業の注意事項は以下である。
  - ✓ 準備時にケーブルをまとめるために使用するテープ色は「白」、競技中に使用するテープ色は「黒」とする。
  - ✓ 蓋がある接続箱等は、蓋を閉めておくこと（ネジ等の固定は必要ない）。
  - ✓ 光接続箱等の収納用品は接続箱内に入れておくこと。
  - ✓ 特に指示のない部材については、原則として、予め付いているものは外さない、付いていないものは付けない、こと。

### 5.3 競技開始前作業

ここでいう競技開始前作業とは、競技当日の各課題開始前の作業をいう。

- ・ 選手は、競技委員の指示により、競技開始前に、登録指導員等関係者の補助を受けて、競技エリアに入り競技準備をすることができる。なお、登録指導員等関係者は競技エリアに立ち入ることはできない。
- ・ 原則として、前項の「前日準備作業」における作業は行わないこと。
- ・ 競技開始 10 分前からは、選手のみ作業ができる。
- ・ 2 日目においては、前日の施工状態の変更は、競技委員の指示があった場合のみ可能である。
- ・ 競技開始 10 分前に前日に回収した封筒に入れた課題を配布する。
- ・ 課題用紙が配布された後は、次のことに注意すること。
  - ✓ 課題用紙は封筒に入れたまま、出さないこと。
  - ✓ 指導員、他の選手及び見学者との接触をしないこと。
  - ✓ 競技開始の合図があるまで工具や部材に触れないこと。
  - ✓ 競技エリアを離れる際は配布された課題や文書は指定された位置（テーブル左上隅）に置き、持ち出さないこと。
- ・ 課題用紙、画板、時計、電卓、筆記用具以外は、作業台の上には置かないこと。
- ・ 作業台等は、使用する場所等に配置せずに、なるべく一か所にまとめて置いておくこと。
- ・ 競技開始 1 分前の合図で、競技エリア前面に整列し待機すること。

### 5.4 競技開始

- ・ 挨拶すること。

### 5.5 競技内容

（施工方法）

- ・ 競技課題で使用する部材の工法は、各取扱説明書を参照すること。



- ・ 原則として採点の際の基準は、施工説明書、取扱説明書及び各種規格・標準による。
- ・ 実際の（現場）の施工作業を想定した作業方法をとること。競技のための特別な施工方法は認めない。
- ・ 現実には異なる場所にあると思われる部材等（の完成品）は、同じ位置に配置しないこと。
- ・ 指定されたケーブル長は、特に指示がない限り、切り詰めて配線しないこと。
- ・ 光ファイバ心線の曲げ半径は特に指示がない限り、R30として取り扱うこと。
- ・ 課題の配線、施工は、施工後の保守や再接続等についても考慮して行うこと。
- ・ ケーブルを固定する金具（ケーブル固定部品）を使用しても良い。
- ・ ツイストペアケーブルの結線は、特に指示がない限り、T568A とする。ただし、ケーブルが T568B である場合には、それに従っても良い（パッチコード、シールドなど）。
- ・ 課題の配線性能規定はクラス D/E を基本とする。
- ・ 準備作業時にテープ等でまとめたケーブルは、配線・作成・整理時にはテープ等を必ず一度剥がすこと。
- ・ ピグテールコードとパッチコードは、接続する前に必ず一度伸ばすなどして丸めたまま使用しないこと。
- ・ 熱収縮スリーブは、別紙により施工すること。

#### (作業)

- ・ 現実には異なる場所で行うと想定される作業を同時に行ってはならない。作業的に同時に行うことが正しくないとと思われる場合も同様である。ただし、最終点検に類するものは同時に行うことができる。個別の事例については Q&A を参照のこと。
- ・ 測定試験や通線作業など通常は二人作業が一般的であるものや、現実には異なる場所での作業が想定されるが競技課題上の制限からできないものは、競技エリア内の同一場所で作業を行うことができる。
- ・ 全ての光コネクタの接続時には、コネクタ端面側とレセクタクル側を必ずクリーニングすること。なお、可視光検査の際は、光コネクタの清掃は必要ない。

#### (施工票)

- ・ 施工票は、指定された用紙を使用すること（第 55 回大会と同一用紙）。
- ・ 記載した全ての施工票は、競技終了時にテーブルの上にまとめて置くこと。

#### (ラベル)

- ・ 指示されたパネル・箱・ケーブルには、ラベルを取り付けること。詳細は「labeling guideline」を参照のこと。
- ・ 全てのラベルは競技中に記載しなければならない。
- ・ 束ねたケーブルへのラベルは、マーカーホルダを使用すること。
- ・ 空きポート等、ケーブルが接続されていない部分へのラベルは必要ない。

## 5.6 競技の完了

- ・ 競技の完了は、以下の作業を全て終了した時点で挙手により競技委員に知らせること。なお、競技委員が確認し、不十分と思われる場合には指摘するのでそれに従い直すこと（この場合は競技時間内に含まれる）。その上で終了となる。また、直接的に機能に関係しない事項、例えば、整線が不十分、ラベリング等の「一部」つけ忘れ、工具の整理整頓不十分、などはその項目のみの減点とする。
  - ✓ 課題の全ての内容
  - ✓ 自主点検
  - ✓ 作業台・工具等の整理整頓（原則として競技開始前の状態に戻す）
  - ✓ 清掃（養生の片付けを含む）
  - ✓ 提出物（施工票、測定記入用紙、など）を所定の位置に置く
- ・ 施工中に取り付けた治具など（クロージャ取付けの際の作業台、等）は、作業終了時に必ず外すこと。
- ・ 駆け込み終了とみなされた場合は、減点する。
- ・ 測定記入用紙は、机の上に置いておくこと。

## 6. 評価概要

### 6.1 概要

評価は技能五輪国際大会の評価原則と手順に準じて行われる。技能五輪全国大会の評価の種類は、メジャメント(測定)およびジャッジメント(判定)の2つとする。両方の評価方法において、明確な基準を使用しなければならない。評価基準は技能五輪国際大会の事例及び関連産業界の模範事例を参照する。競技の評価を援助する主な方法は、採点比重を含む関連する標準仕様、採点スキーム、競技課題である。

### 6.2 評価計画

#### 6.2.1 標準仕様

職種定義に含まれる標準仕様は、当該職種競技において評価されるべき事項を決定する。

#### 6.2.2 比重

標準仕様の各セクションに割り振られた比重によって、採点スキームの点数配分が決定される。標準仕様に記された比重の釣り合いが維持されることを条件として、5%の範囲で誤差が許容される。競技委員会はこの配分が維持されていることを確認する。

#### 6.2.3 評価方法

標準仕様書を十分に反映するために、様々な評価方法が推薦される。

#### 6.2.4 基準

全ての評価に対して採点スキームに提示された明確な基準があり、それに従って実践される。全選手はこの規準に照合して評価される。いかなる状況においても、評価や採点において選手に序列をつけることは禁じられる。

#### 6.2.5 採点者向けの評価訓練

採点者が規則と手順に従い、質の高い、専門的な評価を確実に行えるように、大会直前(4日前～1日前)に審判のための評価訓練が実施される。この訓練は必須事項である。

## 6.3 採点法

### 6.3.1 採点法の役割

採点法は、当該の職種競技を表す基準を評価に結び付けるものである。標準仕様の比重を反映することによって、競技課題の枠組みを確立する。

### 6.3.2 採点幅

各競技の採点スキームは100点満点のスケールを用いる。

### 6.3.3 評価基準

採点法の主項目は評価基準である。これらは、標準仕様または競技課題の項目と同じ場合もあれば、異なる場合もある。通常は5つから9つの基準がある。基準の構成方法に関わらず、評点の配分は標準仕様の比重を反映するものとする。

### 6.3.4 評価基準項目(副評価基準)

各基準は1つ以上の評価基準項目(副評価基準)に細分化される。採点様式はこの評価基準項目(副評価基準)を基に構成されている。

### 6.3.5 評価基準項目(副評価基準)の評価細目

各評価基準項目(副評価基準)は1つ以上の評価細目に細分化され、それぞれに評点が配分される。評価細目はメジャメント(測定)またはジャッジメント(判定)に分類され、採用された採点方法を反映する。

### 6.3.6 評価細目の数

評価細目の数は75から200が望ましい。上限/下限の範囲は50から300である。

### 6.3.7 得点の高さとバランス

3点以上に値する評価細目は存在しない(可能なのは合計評点の2%まで)。

### 6.3.8 採点様式の準備と使用

評価基準項目(副評価基準)ごとに一つの採点様式を用意する。採点様式には、ジャッジメント(判定)またはメジャメント(測定)、もしくは両方で評価および採点を実施される全ての評価細目を含むこと。各採点様式には、採点基準と各評価細目の最大得点を含め、評価基準項目(副評価基準)の評価細目の詳細を明記すること。

### 6.3.9 横向き採点様式

横向き採点様式は、採点様式の1枚のページに2人以上の選手の点数が記録される場合に使用される。横向き採点様式はジャッジメント(判定)およびメジャメント(測定)両方の得点および評点を記録するために使用される。

### 6.3.10 手順の変更

例外的な状況においては、競技主査が手順の変更に同意する。

## 7. 競技課題

### 7.1 定義

競技課題は職種競技の評価を行うための手段である。職種定義は、競技課題の形式/構造、開発、検証、選定、公表、(適切な場合は)変更などと共に、競技課題が見本として示すべき関連作業の役割と基準を規定する。

### 7.2 作業時間と形式

#### 7.2.1 競技課題の作業時間

競技課題は2日間以内に6から12時間の作業時間で行われるよう作成される。規定された基準と照合して、選手の実技を評価および識別する条件を最適化するように競技課題が作成される。また、必要な面積、インフラ、資源を最小限に抑えるように作成される。

#### 7.2.1 時間の延長

モジュールを完了するために時間の延長が必要な場合、競技主査の承認を競技終了60分前までに得なければならない。時間延長の承認前に、その他のあらゆる可能な解決策を探さなければならない。

### 7.3 倫理基準

全競技委員には、最高の品位、誠実さ、公平さをもって行動することが求められる。これに関して最も重要な必須条件の1つは、他選手が受け取っていない競技課題の事前情報を受け取ることによって、不当に優位に立つ選手または選手チームがいないようにすることである。

### 7.4 作成

#### 7.4.1 使用する材料と備品

競技課題は、インフラリストに掲載および/または選手の持参する材料と機材を使用して完了できるように作成されるものとする。

#### 7.4.2 形式

競技課題は職種定義に規定されているように Word 及び VISO で作成され、PDF ファイルにて用意される。全競技課題(図面と文書)は WSI と同様のテンプレートを使用する。大会時に発表された競技課題案は大会終了後デジタル形式で中央職業能力開発協会へ提出される。

#### 7.4.2 外部機関による作成

競技課題、評価基準と材料及び機材リストのドラフトは外部機関が作成してもよい。外部機関は倫理行動規程を理解し、WSI の守秘義務およびプロ意識に関する合意書に署名する。

### 7.5 選定、検証、公開

競技課題の選定、検証、公開については、職種定義で定められている。

#### 7.5.1 公開

競技課題の公開予定については職種定義に規定されている。

### 7.5.2 検証

競技課題とともに、機能や構造または職種競技に適した時間内での完了を証明するもの(例; 材料、機材、知識、時間などの制約内での競技課題の完成品の写真)が添付されなければならない。競技課題は、インフラリストに記載された機器類および材料と選手が持参する道具のみを使用して完成させられるものでなくてはならない。職種定義はこの過程について規定する。

### 7.5.3 選定

大会の競技課題は競技委員による単純な過半数投票によって決定される。職種定義はこの過程について規定する。競技課題が外部機関によって作成される場合は、競技委員は課題の選定過程に関与しない。

### 7.5.4 情報の守秘義務

競技課題に関する情報は2つの基本方針に従って公表される。

- ・ 知る必要性—職務遂行のために必要とする者にのみ知らせる
- ・ 時宜に適して—必要な時に

競技委員以外の者は開発中の競技課題の内容は知らないことが絶対条件である。つまり、競技委員は競技主査の承認なしに、助力を得るために他の人物を関与させてはならない。競技委員が部外者(例えば、専門的な図面を描く製図家や機械設備の輸送関係者など)を競技課題作成に関与させる必要がある場合は、当該の人物を関与させる「前」に、以下の2つを行わなければならない。

- ・ 競技主査から書面の承認を得ること。
- ・ 当該の人物に倫理行動規程を学習、理解させた上で、WSIの守秘義務およびプロ意識に関する合意書に署名させること。

安全と守秘義務についての責任は競技委員に委ねられる。秘密保持違反は、WSIならびに当該競技委員の所属組織の品位を落とすことになる。

### 7.5.5 競技課題の提出

各競技課題の公開時には、並行して作成、開発された採点スキームが添付されなければならない。事前公開の場合、競技課題と採点スキームは大会時に最低30%の変更の対象となる。この変更後、選手は採点集計様式のみを受け取る。選手には詳細なメジャメント(測定)およびジャッジメント(判定)採点様式を渡さない。

採点法の最終版には競技委員の過半数(50%+1人)の同意が必要である。

### 7.5.6 作業内容の必須の変更

競技課題が事前に選手へ公開されている場合、競技委員は大会開催組織が提供する機器類および材料の範囲内で作業内容の最低30%を変更する。この30%の変更は、審判団の投票によって大会3日前までに決定される。

### 7.5.7 大会時における競技課題と評価に関する説明

モジュール形式以外の競技課題の場合、大会開始直前に、選手は採点集計様式を受領を通じて完全な競技課題、関連の説明資料、評価基準情報を得る。選手がこれらを検討し、質問するための時間として、競技時間外に最低1時間が与えられる。

モジュール形式の競技課題の場合、各モジュールの開始時に、選手は当該モジュールの採点集計様式を受領を通じて関連文書、説明資料、評価基準情報を得る。競技主査または各モジュール担当競技委員が必要に応じて選手に説明を行う。選手がこれらを検討し、質問するための時間として、競技時間外に最低15分間が与えられる。

#### **7.5.8 知的財産の共有**

競技に適していると公表された競技課題は、今後全ての関係者が利用できるよう運営協力団体事務局が保管する。これらの競技課題はデジタル形式で事務局に提出される。

#### **7.5.9 完成した競技課題の保全**

競技主査の承認がない限り、全ての評価が完了する前に競技課題の撤去/分解ならびに作業場及び設備の解体を始めてはならない。

#### **7.5.10 競技課題の所有権**

競技課題は大会開催組織によって所有され、その許可なくして、大会会場から撤去してはならず、いかなる形においても利用してはならない。

## 8. 評価手順

### 8.1 評価方法

評価方法には、メジャメント(測定)とジャッジメント(判定)の2通りがあり、それぞれが明確に異なる目的と手順を有する。メジャメント(測定)は、正確性、精密度、および確実な方法で測定できることが前提であるその他の実技を評価するために使用される。ジャッジメント(判定)は、外部の基準を適用した際に見地の小さな差異が起り得る、実技の質を評価するために使用される。メジャメント(測定)およびジャッジメント(判定)は共に、その評価と採点について、業界やビジネスにおける模範事例を基にした明確な外部基準へ照らし合わせることを要求される。いかなる評点の付与においても、満足する業界標準を達成していることが条件である。

### 8.2 評価および採点の手順

#### 8.2.1 競技の開始

競技開始に際して、採点責任者に全ての採点準備作業が完了していることを確認すること。

#### 8.2.2 評価採点チーム

競技委員は正・副の2名で評価および採点のチームを組む。  
2名の競技委員は以下の理由により他者による補完が可能である。

- ・ ジャッジメント(判定)による得点を調整する
- ・ 見学および訓練目的

採点チームは、メジャメント(測定)における評価および採点を二重で実施しても良い。その場合、2名の競技委員で構成される2チームが別々に評価者および採点者となり、各チームの評点を比較する。差異がある場合は、結果を一致させるために該当する評価細目を再度評価、採点する。

#### 8.2.3 評価採点チームの組織

評価基準項目(副評価基準)ごとに一つの採点様式を作成する。採点様式には評価基準項目(副評価基準)の詳細が記載され、その内容は評価基準項目(副評価基準)の評価細目、直接的評価の基準、各評価細目の最大評点である。各評価基準項目(副評価基準)の採点および/または得点記録につき、1つの採点チームのみが責任を負う。各採点様式にはメジャメント(測定)で採点する評価細目、ジャッジメント(判定)で採点する評価細目、または両方で採点する評価細目を含む。

#### 8.2.4 メジャメント(測定)による評価および採点の特定手順

メジャメント(測定)の採点チームが使用する採点決定方法は以下のいずれかである。

- ・ YESまたはNOの2択
- ・ 指定の基準に一致し、前もって決定した尺度に合致するか否か

上記方法のどちらについて作成し使用するかは、業界およびビジネスにおける模範事例に関連付けなくてはならない。

### 8.2.5 ジャッジメント(判定)による評価および採点の特定手順

2名の競技委員で構成される各チームは、評価基準項目(副評価基準)の各評価細目において選手が該当する課題を達成したかどうかを採点する。各競技委員は指定された基準に基づき、0から3の得点を付与する。採点を正確に実施するために、競技委員はまず選手の実技とその基準を比較することにより、自身自身の得点を単独で選ぶ。それから得点記録を調整する競技委員が指示するとおり、同時にそれらの得点を提示する。

0から3点の得点は、以下のとおり業界およびビジネスに関連付けなくてはならない。

- ・0：どの分野においても業界水準以下、または未実施
- ・1：業界水準を満足している
- ・2：業界水準を満足しており、特定の分野においては業界水準を上回っている
- ・3：業界が期待する水準と比較し優秀または極めて優れている

採点法の中で、また採点様式に記録される基準設定において、上記の基準を説明すること。評価チームのガイドとなるように、評価および採点される実技に対して上記基準を適用する。設定した基準は、採点スキームの決定の際に合意され、評価および採点中に変更してはならない。

最終的に合意された得点を記録するために、(原本となる)手書きの採点様式が作成される。これは採点集計システムへのデータ入力に使用され、追跡調査用として保管される。手書き様式を使用せずに採点する場合は、得点を付与する競技委員がタブレットを使用して採点集計システムに直接得点を入力すること。一つの評価細目における得点の開きが2点以上の場合、競技委員はその評価細目について所見を持たなくてはならない。得点の開きを1点以下に縮めるため、基準と照合するため簡単な議論を行うことができる。

選手が評価基準項目(副評価基準)中の特定の評価細目を実施しない場合、各競技委員が付与する得点は0点になる。

### 8.2.6 評価および採点の順序

全ての評価および採点を外部基準と照合するため、その実施順序について考慮する必要はない。ただし、不一致や不公正な採点行為があった場合は、競技主査は、ジャッジメント(判定)をメジャメント(測定)に優先させる決定をすることができる。

### 8.2.7 選手の前で行う評価または採点の禁止

職種定義で規定されていない限り、選手の面前で評価および採点を行ってはならない。

### 8.2.8 各日の評価と採点

各評価基準項目(副評価基準)の評価および採点日は採点集計システムで決定されている。指定日に採点されることが定められている評価基準項目(副評価基準)の得点または評点は指定日に採点集計システムに入力、採点責任者に承認、署名されなければならない。承認および署名は競技2日目19時まで採点集計システムチームから受けなくてはならない。

### 8.2.9 採点基準による採点方法

- ・採点は、各採点シート担当者が全選手を同じ基準で採点する。
- ・減点方式とする。
- ・各評価項目をA,B,Cで判定し、チェックをつけること。評価項目A,B,Cは以下とする。少しでも問題がある場合はB以下とする。厳しめに判定する。  
A: 問題なし(完璧)      B: やや問題あり(標準)      C: 問題あり(標準以下)
- ・問題が無い場合でも、A欄にチェックをつける。
- ・「計」欄に点数を記入する。この点数は「計」欄の下部にある数字とチェックの数を掛け合わせたものである。また、この点数は減点数となることに注意すること。通常、B欄は0.5点×項目数のマイナス、C欄は1.0点×項目数のマイナスとなる。
- ・C欄が赤になっている項目は、「-2」点の減点項目である。



- ・ B 以下であった場合には、「不良要因」欄の「要因」に○をつけるか、「その他要因」欄に記載する。
- ・ 「不良要因」欄の「要因」に □箇所、となっている場合は、□に不良数を数字で記載すること。不良数が複数の場合は、×として扱う場合がある。
- ・ 不良があった項目は写真を撮る。
- ・ 減点数<0 になった場合は、得点は 0 とする。

## 8.3 採点の終了

### 8.3.1 確認様式

評価の進行とともに、得点および/または評点を手書き採点様式から採点集計システムに入力する。または、携帯端末を使用して、得点および/または評点を採点集計システムへ直接入力することができる。この場合、採点様式は不要となる。指定の採点日の全ての採点様式の評点および/または得点(あるいは採点日が指定されていない場合は職種競技の競技終了後の得点と評点の全て)が入力されると、同日(または終了した競技)の採点集計システム入力は競技主査により締め切られる。採点集計システム入力後の締め切り後、当該日の全採点様式(採点集計様式を含む)の PDF ファイルが作成され、手書き評点と PDF ファイルを照合して再確認し、懸念がある場合は競技主査に報告する。この再確認作業の主な目的は、手書きの採点様式と採点集計システムに入力された評点との転記ミスを発見し、修正することにある。競技委員が採点の見直しを希望する場合は、競技主査にその理由を報告しなくてはならない。正当な理由と見なされる場合は、独立した個人による問題の解決が求められ、必要に応じて再度評価や採点を実施する。評点を修正する必要がある場合、採点責任者が該当する評価細目を解除し、修正後に再びその評価細目を締め切る。該当する評価細目の採点グループの各競技委員は、修正の同意を確認する書類に連署しなければならない。

### 8.3.2 評価および採点の終了

評価および評点の採点集計システムへの入力は大会最終日の 19 時までに終了していなければならない。

### 8.3.3 競技の終了

競技主査が必要な情報と書類の全てを大会主催事務局に提出し、それらの受領確認書に署名を受け取るまで、競技委員は競技の任務から解放されない。

## 8.4 採点集計システム

### 8.4.1 四捨五入

評価基準項目(副評価基準)の各評価細目に付与された評点は、小数点第 1 位までに四捨五入される。小数点第 2 位が 5 以上の場合は切り上げ、5 未満の場合は切り捨てとなる(例: 1.05 は 1.1、1.04 は 1.0)。

## 8.5 過失への対処

過失を発見した際は直ちに競技主査に報告する。過失の発生が合意された場合は、該当部分の評点を採点集計システムに再入力し、採点様式と採点集計様式を新たに印刷して、採点者全員に確認、署名してもらう。最初に入力した様式と差し替え様式の両方が追跡調査用として保管される。

## 8.6 完成した競技課題の保全

採点が終了し、全選手の採点集計様式に署名が済むまで、完成した競技課題は安全に保管されなければならない。

また、全ての完成課題は写真撮影される。これらの写真は、最初の評価の正確さの是非を究明するために必要な証拠と成り得るので、評価関連の書類と共に安全な場所に保管される。

## 8.7 結果の公表

選手所属先には、所属全選手の得点、採点結果記入済みの用紙が写真と共に配布される。公式結果は閉会式で発表される。

## 9. メダルと賞

### 9.1 金メダル、銀メダル、銅メダル

順位に応じて金メダル、銀メダル、銅メダルが授与される。

### 9.2 敢闘賞

成績優秀者のうちメダルを授与されない場合は敢闘賞が授与される。

### 9.3 参加証明書

全選手には参加証明書が授与される。

## 10.大会におけるビデオ/写真撮影

### 10.1 メディア

#### 10.1.1 大会前

大会開始前のホール/建物および作業場内のビデオ撮影は禁止されている。ただし、公式メディアの人員は例外とする。

#### 10.1.2 大会期間中

大会期間中のビデオまたは写真撮影は、指定されたエリアであれば自由に可能である。ただし、ビデオ撮影にあたっては、三脚を使用した固定撮影は禁止する。また、ドローンによる撮影も禁止する。

### 10.2 その他の認定された関係者

#### 10.2.1 大会前

大会開始前の作業場またはワークステーションでのビデオまたは写真の撮影は競技主査の指示に従うものとする。

#### 10.2.2 大会期間中

大会期間中の作業場またはワークステーションでのビデオまたは写真撮影は競技主査の指示に従うものとする。

## 11.問題と紛争の解決

技能五輪全国大会において、問題・紛争の解決とは簡潔な疑問の解消から倫理行動規程の重大な違反への対処まで、多岐に渡る。職種限定規則は競技規則の実質的部分を構成しているが、職種定義に記載されている。

### 11.1 用語の定義

技能五輪全国大会における「問題」「紛争」という言葉は以下の意味で使用される。

- ・ 「問題」は、職種競技の管理と実施に関連する討論または討議の主題または問題点のことである。全ての問題は当該職種競技内において、競技委員会が解決する。
- ・ 「紛争」は、次の事項がエスカレートして発生した論争や口論である。
  - ・ 競技委員会で解決できない問題
  - ・ 規則・倫理行動規程違反の疑い

### 11.2 原則および手続きの概要

#### 11.2.1 原則

以下の基本原則がすべての問題と紛争に適用される：

紛争のどの段階であっても、紛争に関わっている、またはその疑いがあるとされる選手と関係者は、（いかなる形であっても）コミュニケーションを取ることはできない。

問題・紛争の解決手順の進行中も、選手は自身の作業を継続できる環境にあること。関連する会議等に出席した場合は、競技を中止していたのと同じ時間を充当する。当該選手の作業は他選手全員と同様の方法、手順で評価される。

「疑わしきは罰せず」「全員に公正な審理を」という、自然的正義が適用される。非難の必要がある際は、特に発する言葉に注意すること。

関連会議に出席する人数は、公平性（参加必須者）および威嚇（参加希望者）のバランスを取り、管理しなくてはならない。これについての決定は、各審理の議長に委ねられる。

競技主査は、全ての事例において結論を導くこと。この結論は最終決定となる。

### 11.3 罰則

競技ルール違反や手順違反があった場合は、警告を与えることがある。特に、作業中における手順、工法のうち、(1)ルール違反、(2)安全違反、(3)手順違反に注意が必要である。

※(1)例：Q&A で禁じられている作業・手順、その手順は明らかにずるい（速い）など

※(2)例：軽微な怪我をした、他人に怪我をさせる恐れがある作業、など

※(3)例：現場を想定していない作業手順・方法、など

- ・ 出来型に影響を与える事項（出来型で採点ができる作業）、課題終了後でも採点ができる事項、品質に確実に影響があると想定される作業は警告対象としない。つまり、今警告を与えないと「フェアではない」という場合にのみ、警告の対象とする。
- ・ 一度だけ生じた違反（偶然そうってしまった、すぐに気付いて直した、など）は警告対象としない。
- ・ 警告に該当すると考えられた場合は、複数名の競技委員で協議し決定する。
- ・ 警告に該当するか否かについての指摘は一切受け付けない。
- ・ 警告は、競技委員主査並びに競技委員副主査が登録指導員を介して与える。
- ・ 警告を与えられた者の氏名と警告内容は、都度、所定の位置に公開する。
- ・ 減点数は、1回目の警告は、減点なし。2回目(同一指摘)は-5点とする。ただし、得点が高得点である選手がいる場合には、警告の有無により上位者を決定する。
- ・ パソコンを使用した競技課題の場合、メール等による指示があった、など疑われるような行為の無いよう見学者も含めて注意を促すこと。

# TEST PROJECT INFORMATION NETWORK CABLING

Module 1M –Trouble Shooting–

JSC2018\_TP38\_Module1 F&M&W

Submitted by: Competition Committee





## モジュール概要

モジュール1には以下のものが含まれる。

- ・ 光ファイバリンクの測定とトラブル要因推定
- ・ メタルリンクの測定とトラブル要因推定
- ・ WiFi リンクの測定とトラブル要因推定

## モジュール構成

このモジュールは以下の文書で構成される。

1. JSC2018\_TP38\_Module1FMW.pdf (本文書)
2. Table M1M&1F.pdf : Module1M&1F 測定結果記入用紙
3. Table M1W.pdf : Module1W 測定結果記入用紙

## モジュール紹介

本モジュールは、光ケーブル線路、ツイストペアケーブル線路、WiFi リンクを測定して障害を発見し、その原因を探る技能に関するものである。

## モジュール説明

本モジュールでは、直接各ネットワークリンクの測定は行わず、あらかじめ競技委員が測定したデータを選手に配布する。選手はそのデータを基に、指定された様式に必要な事項を記入する。なお、Module1FとMは同じ時間内で実施する。また、このモジュールはタイムシフト制を用いてグループごとに行う（別のグループは他のモジュールを実施する）。

## 選手への指示

競技時間は以下である。

Module 1F&M : 25分

Module 1W : 20分

### 選手は次の内容を実施すること:

1. 共通
  - ・ 課題ブースには、競技委員がいるので、氏名を告げた後、すぐに課題に取り組むこと。その際に、質問等は受け付けない。ただし、課題に明らかに間違いがあるなどの場合は、競技委員に伝えても良い。
  - ・ 与えられた質問用紙 (Table.M1M) に回答を記入すること。
  - ・ 課題を終了した場合は挙手し競技委員に知らせること。
  - ・ 競技委員からの質問に答えること (主に回答内容に関する説明。英語を予定)。
  - ・ 片付け (清掃、接続コードの取り外し等) はしなくて良い。



## 2. Module1F&1M

- ・ 競技委員から測定データ（USB）を受け取り、競技を開始する。
- ・ 測定データを測定器に接続し、データを読み取る。
- ・ そのデータを参照し、質問に答える。
- ・ 競技終了時には、測定データ（USB）は机の上に置いておくこと。
- ・ 対象：光線路、ツイストペアケーブル（XTP）線路
- ・ 測定すべき項目（例）  
線路全長(m)、障害点数（個）、不良の要因、障害点における損失値(dB)、障害点の位置(m)  
全損失(dB)、パラメータ・・・波長、等

## 3. Module1W

- ・ 競技委員から測定データ（USB）を受け取り、競技を開始する。
- ・ 測定データをパソコンに接続し、データを読み取る。
- ・ そのデータを参照し、質問に答える。
- ・ 競技終了時には、測定データ（USB）は机の上に置いておくこと。
- ・ 測定すべき項目（例） 後日公開

## 4. 作業構成と管理

- ・ 作業の優先順位をつけ、問題を最小限に抑えられるよう合意された時間にて作業計画を行う。
- ・ 個人用保護具を正しく使用する。
- ・ 安全衛生に従い個人用保護具を適切に選択し使用する。
- ・ 工具や機器は、安全に使用し、清掃、保守、保管する。
- ・ クライアントの建物を尊重し、常に綺麗にしておく。

# 機器、機械、装備、及び必要な材料

全ての使用材料及び使用機器の IL で指定されている。詳細は、IL にて確認すること。

Module1W 用に、指定されたソフトウェアをインストールしたパソコンを持参すること。

# 採点

モジュール 1 の合計の点数は「※」である。詳細は大会前に公表される。

## 適切な手順

競技中に競技課題が正しい作業手順で実施されたかどうかを評価する。  
一般的な評価ポイントは次のとおりである。

- ・ 適切な時間配分計画
- ・ 適切な器具の選択
- ・ プロフェッショナルな効率的な作業
- ・ 現場にあった適切な設置
- ・ 正しい手順（接続と成端）
- ・ 作業完了後の適切な清掃
- ・ 作業環境の清潔な保持
- ・ ケーブルの適切な取扱い



- ・ 適切な測定設定
- ・ 適切な準備
- ・ 専門的に計画を立て施工し完了させること。

## 機能

測定装置を使用して正しくネットワークケーブルの品質を評価し、障害要因を推定できる。

## 安全

すべての作業は、国内の安全衛生規則に準じて、健康、安全及び環境の方針規則に従って実施される。

## その他

競技者は以下の指示に従わなければならない。

1. 課題ブースには、筆記用具、電卓、タイマ、画板以外のものは持ち込めない。
2. 選手は、競技時間内は、一切他者とコンタクトをしてはいけない。
3. 機器にトラブルが生じた場合は、競技時間を延長する。選手は全ての作業において保護眼鏡を着用すること。
4. 全ての選手は安全を守り、不具合を防止するために、適切に工具を使用する必要がある。
5. 事故が起きた場合には、選手は直ちに作業を中止すること。
6. 事故が起こる可能性がある場合は、問題を特定し競技委員に確認を行うこと。
7. 測定は、各選手が実施するが、機械的な問題が生じた場合には競技委員に確認を行うこと。

# TEST PROJECT INFORMATION NETWORK CABLING

Module 2M –Speed Challenge Metal–

JSC2018\_TP38\_Module2M

Submitted by: Competition Committee







## モジュール概要

モジュール 2M には以下のものが含まれる。

- ・ メタルケーブルのモジュラコネクタ成端
- ・ 導通試験

## モジュール構成

このモジュールは以下の文書で構成される。

1. JSC2018\_TP38\_Module2M.pdf (本文書)
2. Table M2M.pdf : Module2M メタル接続数記入用紙

## モジュール紹介

本モジュールは、U/UTP ケーブルのモジュラジャック/モジュラプラグの成端と導通試験の技能に関するものである。

## モジュール説明

本モジュールでは、ツイストペアケーブルにモジュラコネクタを成端するスピードを競う。

## 選手への指示

競技時間は 20 分である。

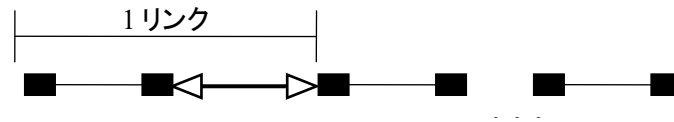
**選手は次の内容を実施すること:**

1. 概要
  - ・ かしめ工具は 1 個のみ使用を許可する。ジャケットストリッパは複数使用しても良い。
  - ・ モジュラジャック、モジュラプラグ及びケーブル (U/UTP, Cat.5e) は指定されたものを持参すること。
  - ・ 接続時間開始時は、作業椅子に座って、いつでも作業開始ができる状態にしておくこと。
  - ・ 作業台の持ち込みは禁止する。
  - ・ 作業椅子はパイプ椅子を用意するが、持参してもよい。
  - ・ 固定治具の使用は禁止する。
  - ・ 各自の競技エリアの正面で作業をすること。
  - ・ 競技中にトラブル等が発生した場合は、挙手の上、競技委員に申し出ること。
  - ・ 部材仕分け用の箱 (タッパ等) は自由に使用できる (個数制限なし)。



## 2. 施工条件

- 以下の接続図に従って、両端プラグ成端のパッチコード、両端ジャック成端のツイストペアケーブルを作成し、各々を接続する。



- パッチコード、ツイストペアケーブルの長さは約 0.3m とする。
- 結線はいずれも T568A とする。
- 接続したケーブルは、テーブルの上に置いていくこと。ただし、一時的に垂れ下がっている、などは可とする。
- かしめ工具、ストリッパなどの工具、測定器及び治具は（使用時以外は）テーブルの上に置かなければならない。
- 測定器や測定用コードをテーブルに固定してもよい（ビニルテープ使用のこと）。始端は、モジュラジャックの作成から始め、「始端」とラベリングすること（競技開始前可）。



- 同一作業（外被除去など）を複数のケーブルにまとめて行ってはいけない。
- 競技時間が終了後、各自配布された用紙にリンク数と氏名を記入し、作成したリンクは、配布された BOX に入れること。
- 終了後に、選手立会いのもと、競技委員が始端－終端のみ導通試験を行う。

## 3. 作業構成と管理

- 個人用保護具を正しく使用する。
- 作業の優先順位をつけ、問題を最小限に抑えられるよう合意された時間にて作業計画を行う。
- 安全衛生に従い個人用保護具を適切に選択し使用する。
- 工具や機器は、安全に使用し、清掃、保守、保管する。
- クライアントの建物を尊重し、常に綺麗にしておく。

## 4. 測定

- 導通試験を行う。

# 機器、機械、装備、及び必要な材料

全ての使用材料及び使用機器の IL で指定されている。詳細は、IL にて確認すること。

## 採点

モジュール 2M の合計の点数は「※」である。

### 採点基準

基本点を次式により算出する。

- 基本点 = (接続数) × 4 点
- ワイヤマップ試験をリンク全体で行い、ワイヤマップエラーが生じた箇所は断線と判断し、その箇所を最終接続箇所として接続数を算出する。



- ・断線箇所は、接続開始口から順に測定し判別する。
- ・リンク全体のワイヤマップが正常であった場合は、次に各接続を順に測定する。各接続とも正常であった場合には、減点なしとする。
- ・撚り戻し長大、切断長大、外被異常などの不良があった場合には、基本点より 4 点/個を減点する。
- ・プラグとジャックの勘合状態が悪い場合は、基本点より 2 点/個を減点する。
- ・ルールの違反があった場合には、基本点より 10 点を減点する。
- ・ジャックで終わった接続は得点としない。
- ・基本点の上限は 100 点とする。
- ・基本点×0.08 を得点とする。

## 適切な手順

競技中に競技課題が正しい作業手順で実施されたかどうかを評価する。  
一般的な評価ポイントは次のとおりである。

- ・ 適切な時間配分計画
- ・ 適切な器具の選択
- ・ プロフェッショナルな効率的な作業
- ・ 現場にあった適切な設置
- ・ 正しい手順（接続と成端）
- ・ 作業完了後の適切な清掃
- ・ 作業環境の清潔な保持
- ・ ケーブルの適切な取扱い
- ・ 適切な測定設定
- ・ 適切な準備
- ・ 専門的に計画を立て施工し完了させること。

## 機能

測定装置を使用して正しくネットワークケーブルの品質を評価できる。

## 安全

すべての作業は、国内の安全衛生規則に準じて、健康、安全及び環境の方針規則に従って実施される。

## その他

競技者は以下の指示に従わなければならない。

- ・ 課題ブースには、筆記用具、電卓、タイマ、画板以外のものは持ち込めない。
- ・ 選手は、競技時間内は、一切他者とコンタクトをしてはいけない。
- ・ 機器にトラブルが生じた場合は、競技時間を延長する。選手は全ての作業において保護眼鏡を着用すること。
- ・ 全ての選手は安全を守り、不具合を防止するために、適切に工具を使用する必要がある。
- ・ 事故が起きた場合には、選手は直ちに作業を中止すること。
- ・ 事故が起こる可能性がある場合は、問題を特定し競技委員に確認を行うこと。
- ・ 測定は、各選手が実施するが、機械的な問題が生じた場合には競技委員に確認を行うこと。



## 事前準備

①



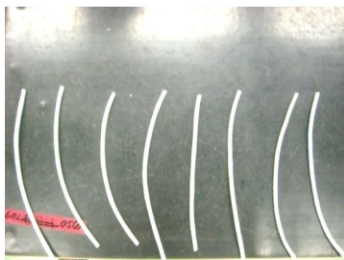
○

箱(3個まで)により分けて入れていくことは良い  
(写真の箱は3個とみなす)



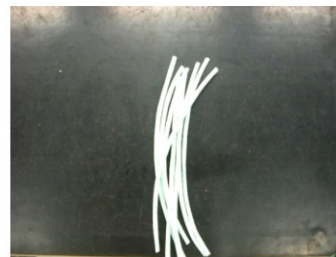
○

ジャックのキャップをはずしておいても良い



○

作業台の上であれば、ケーブルはまとめておいても、ばらばらにして取りやすい状態にしても良い。  
このとき、ケーブルは折り曲げないこと。



○

②



○

タッパの形状は不問



×

タッパの改造は禁止



○

固定はOK



○

タッパの使用は自由  
(両面テープ等でパーツ類を固定して並べるのは禁止)



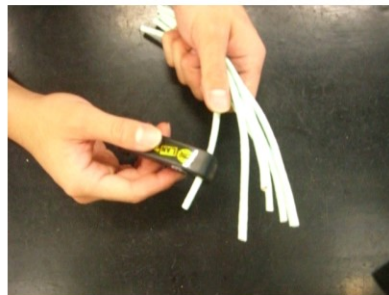
## 作業手順

①



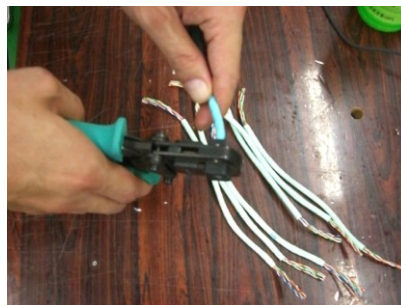
ケーブルを折り曲げ、片方の被覆を剥いて、次に他方の被覆を剥く? OK  
? このとき、ケーブルの曲げ半径は問わない。

②



同一作業を複数本まとめて行う? NG

③



複数本の被覆をまとめて剥いてから、プラグをつける? NG  
? 必ず、1本1本作ること。

④

ジャックやプラグを交互につくらず、例えば初めにジャックをすべて作成、後からプラグを作成し、最後につなげていくことはOK.

# TEST PROJECT INFORMATION NETWORK CABLING

Module 2F –Speed Challenge Fiber–  
JSC2018\_TP38\_Module2F

Submitted by: Competition Committee





## モジュール概要

モジュール 2F には以下のものが含まれる。

- ・ 光ファイバ心線の融着接続
- ・ 光ファイバ心線のトレイ収納
- ・ OTDR 損失試験

## モジュール構成

このモジュールは以下の文書で構成される。

1. JSC2018\_TP38\_Module2F.pdf (本文書)
2. Table M2F.pdf : Module2F 光損失測定記入用紙

## モジュール紹介

本モジュールは、光ファイバ心線の融着接続とトレイ収納、OTDR 損失試験の技能に関するものである。

## モジュール説明

本モジュールでは、光ファイバ心線の融着接続とトレイ収納のスピードを競う。

## 選手への指示

競技時間は 30 分である。

### 選手は次の内容を実施すること:

1. 概要
  - ・ かしめ工具は 1 個のみ使用を許可する。ジャケットストリッパは複数使用しても良い。
  - ・ 規定された作業台を使用すること。作業台に治具等を取り付けても良い。
  - ・ 使用する融着機は日本メーカー製の 4 心テープ型とする。
  - ・ 融着機の設定は、標準設定を基本とする。
  - ・ 融着機の標準手順をスキップさせることは禁止する。
  - ・ 保護スリーブの長さは 40mm とする。
  - ・ 接続は 4 心一括接続のみとする。
  - ・ ホルダは複数個使用して良い。
  - ・ 光ファイバカッタ、融着機及び加熱器は 1 台のみ使用できる。ただし、故障等に備え、予備をブース内に持ち込んでも良い。
  - ・ 準備時間を含む競技中にケーブルや心線が切断してしまった場合など、競技が続けられなくなってしまった場合でも、救済措置はとらない。



## 2. 準備

- ・ 接続時間開始時は、作業椅子に座って、いつでも作業開始ができる状態にしておくこと。
- ・ 接続ケーブル・心線は競技開始前までに予め準備し接続ができるようにしておくこと。枠・架台等に取り付けておいても良い。
- ・ 1番心線には、測定用のピグテールファイバを融着接続すること。ピグテールファイバは各自持参することとし、その長さは概ね 5m 程度とする。なお、接続作業に支障が出ないように架台等に固定しておくこと。
- ・ 接続時間は、全選手が同時にスタートするので、早く準備が終わった者は、その場でスタートの合図まで待機すること。なお、準備時間中は、その方法等に関しての採点は行わない。
- ・ 対象心線を区別できるようにしてはならない。心線はそのままに垂らしておくこと。ただし、ケーブル口元でスロット毎に網組やチューブを利用して選り分けておくことは可とする。また、心線が床に付かないようにフック等に心線をかけておいても良い。
- ・ 心線へスリーブ挿入しないこと。

## 3. 施工条件

- ・ 以下の接続図に従って、両端プラグ成端のパッチコード、両端ジャック成端のツイストペアケーブルを作成し、各々を接続する。
- ・ 心線接続方法（線番など）及びトレイへの収納方法（各トレイへの収納順序など）は、指示に基づくこと。
- ・ 心線のトレイ収納はトレイ外周を基準として適切に行うこと。トレイは 10 枚支給する。1トレイ当たり 5 接続収納とする。
- ・ 被覆除去後のファイバ清掃は毎回 3 回以上行うこと。また、ワイプ紙は 1 ファイバ/1 枚とすること。
- ・ テープ被覆の清掃は、毎回行うこと。ただし、スリーブを通す心線だけでよい。
- ・ 光ファイバストリップの清掃は、毎回行うこと。
- ・ 光ファイバカッター、融着機の清掃は、接続品質に問題がないよう適宜行うこと。
- ・ OTDR を使用して、競技中に損失を自ら測定しても良い。ただし、1 台のみの使用とする。
- ・ 心線余長は 90cm 以上とし、収納は収納トレイのツメにしっかりと心線が収まるようにすること。
- ・ 上記以外の作業については、各競技者が工夫をして行ってよい。
- ・ 採点の順番待ちの際は、競技エリアの外で待機すること。この間、トイレ、休憩、課題 3 準備（工具保管場所で行うもののみ）は可能である。

## 4. 作業構成と管理

- ・ 個人用保護具を正しく使用する。
- ・ 作業の優先順位を付け、問題を最小限に抑えられるよう合意された時間にて作業計画を行う。
- ・ 安全衛生に従い個人用保護具を適切に選択し、使用する。
- ・ 工具や機器は、安全に使用し、清掃、保守、保管する。
- ・ クライアントの建物を尊重し、常に綺麗にしておく。

## 5. 測定

- ・ OTDR 損失試験を行う。





## 機器、機械、装備、及び必要な材料

全ての使用材料及び使用機器の IL で指定されている。詳細は、IL にて確認すること。

## 採点

モジュール 2F の合計の点数は「※」である。

### 採点基準

- ・ 接続し、収納されたテープ心線数を目視により確認・算出し、接続数とする。
- ・ 基本点を次式により算出する。  
基本点 = (接続数) × 2 (満点 : 98 点)
- ・ 以下の(減点ルール)に該当する場合には、基本点から減点し、得点とする。
- ・ 安全作業(保護メガネ着用など)の配点を 2 点とする。
- ・ 接続終了時間は採点対象としない。

(減点ルール)

- ・ 心線が収納されていない場合は、1 点/1 テープの減点とする。
- ・ スリーブの加熱不良は、1 点/個の減点とする。
- ・ 収納された心線のうち、曲げ半径、ねじれ、収納状態が悪い場合は、1 点/個の減点とする。なお、心線の状態は選手・指導員の立ち会いのもと確認する。
- ・ OTDR を用いて各心線をそれぞれ測定し、以下の①～⑤のルールを当てはめる。
  - ① 接続損失が 2.0dB 以上である場合には、断線と判断し、それ以降の接続はカウントしない。
  - ② 接続損失が、 $1.0\text{dB} \leq X < 2.0\text{dB}$  の場合は、5 点/個の減点とする。
  - ③ 接続損失が、 $0.5\text{dB} \leq X < 1.0\text{dB}$  の場合は、2 点/個の減点とする。
  - ④ 接続損失が、 $X < 0.5\text{dB}$  の場合は、接続数をそのままカウントする。
  - ⑤ 接続損失は、小数点第 2 位以下は切り捨てる。
- ・ OTDR の損失評価はポイントの置き方により多少変動するので、ポイントを波形のピークに上下方向から合わせて最小値を選択する。
- ・ 損失箇所(イベント)の接続数の特定は、OTDR により測定し、その箇所の距離を 4.7m で除算し四捨五入した上で、接続数とする。
- ・ 例：イベント箇所の距離が 100m であった場合、 $100/4.7=21.3$  であり、対象イベントは 21 接続目となる。

### 適切な手順

競技中に競技課題が正しい作業手順で実施されたかどうかを評価する。

一般的な評価ポイントは次のとおりである。

- ・ 適切な時間配分計画
- ・ 適切な器具の選択
- ・ プロフェッショナルな効率的な作業
- ・ 現場にあった適切な設置
- ・ 正しい手順(接続と成端)
- ・ 作業完了後の適切な清掃
- ・ 作業環境の清潔な保持
- ・ ケーブルの適切な取扱い
- ・ 適切な測定設定
- ・ 適切な準備



- ・ 専門的に計画を立て施工し完了させること。

## 機能

測定装置を使用して正しくネットワークケーブルの品質を評価できる。

## 安全

すべての作業は、国内の安全衛生規則に準じて、健康、安全及び環境の方針規則に従って実施される。

## その他

競技者は以下の指示に従わなければならない。

- ・ 課題ブースには、筆記用具、電卓、タイマ、画板以外のものは持ち込めない。
- ・ 選手は、競技時間内は、一切他者とコンタクトをしてはいけない。
- ・ 機器にトラブルが生じた場合は、競技時間を延長する。選手は全ての作業において保護眼鏡を着用すること。
- ・ 全ての選手は安全を守り、不具合を防止するために、適切に工具を使用する必要がある。
- ・ 事故が起きた場合には、選手は直ちに作業を中止すること。
- ・ 事故が起こる可能性がある場合は、問題を特定し競技委員に確認を行うこと。
- ・ 測定は、各選手が実施するが、機械的な問題が生じた場合には競技委員に確認を行うこと。

# TEST PROJECT INFORMATION NETWORK CABLING

Module 3F –Campus Cabling-Fiber-  
JSC2018\_TP38\_Module3F

Submitted by: Competition Committee





## モジュール概要

モジュール 3F には以下のものが含まれる。

- ・ 光配線システムの設計
- ・ 光接続箱内での成端・収納
- ・ 光ファイバケーブル配線
- ・ ケーブル・マネジメント
- ・ 測定

## モジュール構成

このモジュールは以下の文書で構成される。

1. JSC2018\_TP38\_Module3F.pdf (本文書)
2. Fig.M3F\_XXX. vsd (Module 3F 図)
3. Table.M3F\_XXX.pdf (Module3F 表)

## モジュール紹介

本モジュールで対象とする光配線システムは、データ通信や FTTH システムなどに代表されるモバイル通信やクラウドサービスなどをサポートするための不可欠な設備である。

## モジュール説明

本モジュールは、構内に設置された光ファイバケーブルシステムを想定する。新しい光ケーブルは、機器室のメインラックから別の建物に配線されるようになっている。配線間で光クロージャを使用した中間接続を行う。また、ユーザの要求に応じて同一パネル内のクロスコネクトによる光損失試験を行わなければならない。本システムは ISO11801 規格に準拠していなければならない。

## 選手への指示

競技時間は 3 時間 00 分である。本モジュールでは、選手は自身の能力に応じて、段階的な配線システムを構築できる Level 制を採用する。Level は選手が自由に選択することができ、Level1 を終了することで競技委員により採点が行われる。また、Level2 以降を実施する選手は、競技時間内で指定された要件を満たすよう設計を行い、その設計に基づいた施工を行わなければならない。

### 選手は次の内容を実施すること:

1. 設計
  - ・ Level2 以降を行う選手は設計を行う。
  - ・ Fig.3F-X に示す競技図面を確認し、準備、理解、解釈、分析を行う。
  - ・ 内容に最も適した工具と方法を選択する。
  - ・ 要件にあったケーブルや材料を選択する。
  - ・ Level3 では、ブースを確認し、ケーブルの位置と長さを設計し、将来的に有効になるようリスクを最小限に抑える。指示されたケーブル状況に応じ図面にケーブル長を記載する。
  - ・ Level3 では、指定された接続数以上の接続により最適なルートを各自設計する。



- ・ 設計は、**Design Guideline** に従い記入する。

## 2. 施工（成端）

- ・ 製造元の取扱説明書と採点基準を参照し施工する。
- ・ 適切な手順でケーブル配線を行う。
- ・ **Fig.3F-XX** に示す競技図面を参照し **FODB/Panel/TO** 等の設置と配線を行う。
- ・ **Level1** は **Fig.3F-XX** に基づき施工する。
- ・ **Level2** 以上の施工を行う場合は、自身の設計したとおりに施工を行うこと。
- ・ 光ファイバカラーコードは、青・黄・緑・赤・紫の順として取り扱う。
- ・ 光ファイバの各成端箱への適切な保留心線の管理を行う。
- ・ 「ラベリング・ガイドライン」を参照し、将来の再構築が容易に行えるよう、配線を整理し、ラベルを取付ける。
- ・ テープ心線を単心分離する場合には、必要なテープ心線のみとする。
- ・ 配線保護具（スパイラル、各種モール）を使用しない。
- ・ マネジメントパネルは **Fig.**を参照して取付けること。
- ・ ケーブルラックに配線したケーブルの余長は、切断せずサブラック背面で巻き溜めること。光ケーブル余長は、指定された長さとし各自適切に整理する。
- ・ 全課題終了時は、全ての接続箱の蓋を閉めること。

## 3. 作業構成と管理

- ・ 作業の優先順位をつけ、問題を最小限に抑えられるよう合意された時間にて作業計画を行う。
- ・ 個人用保護具を正しく使用する。
- ・ 安全衛生に従い個人用保護具を適切に選択し使用する。
- ・ 工具や機器は、安全に使用し、清掃、保守、保管する。
- ・ クライアントの建物を尊重し、常に綺麗にしておく。

## 4. 測定

施工した光配線システムの測定は以下のとおりとする。波長は **1.55 $\mu$ m** とすること。なお、採点は双方向値のうち、最大値を採用する。

**Level1**…光ロステストセット（OLTS）により損失試験を行い、結果を指定用紙に記入する。

**Level2**…光パルス試験（OTDR）により各自、双方向パルス試験を行い、結果を保存する。

保存名：Level2\_ブース番号\_Panel\_F\_測定ポート No

（例）：Level2\_A\_Panel\_F\_17

**Level3**…LAN テスタ（DSX）により各自、双方向損失試験を行い、結果を保存する。

保存名：Level3\_ブース番号\_Panel\_G\_測定ポート No

（例）：Level3\_A\_Panel\_G\_9

**Level1** 光損失のしきい値・許容損失値は以下のとおりである。

- ・ しきい値 : TO-x in Duct – TO-x in Duct: 17.52[dB]（例）
- ・ 許容損失値 : TO-x in Duct – TO-x in Duct: 11.68[dB]（例）

**Level2** OTDR の全損失値・反射値は以下のとおりである。

- ・ 損失値 : Panel\_F\_# - Panel\_F\_# : 9.84[dB]（許容損失相当）（例）
- ・ 反射値 : 各接続点当たり : 36.0[dB]（2点一括を含む）（例）



#### 【参考】

$$X[\text{dB}] = 0.2N_s + 0.3N_m + 0.3N_{ic} + 0.75N_c + 0.3L * (\text{しきい値 } 0.6 \cdot \text{許容損失値 } 0.4)$$

N<sub>s</sub>:融着点数(個) N<sub>m</sub>:メカस्प点数(個) N<sub>ic</sub>:現場付けコネクタ点数(個)

N<sub>c</sub>:コネクタ接続ペア数(個) L:距離(km)

Level3 Fluke 光損失試験の合否は以下のおとりである。

- 指定されたパラメータにて、正しく接続数を入力し **Pass** となれば合格とする。  
※ 現場コネクタ **SC** やメカस्पなどの接続点はスプライス数にカウントするが、上限数を超えた場合は上限値とする。
- 今後測定の方法については変更になる可能性がある。

## 機器、機械、装備、及び必要な材料

全ての使用材料および使用機器の一部は **IL** で指定されている。詳細は、**IL** にて確認すること。

## 採点

モジュール 3F の合計の点数は「※」である。詳細は大会前に公表される。主な評価分類は以下のとおりである。

## 品質

光ファイバの収納および収縮スリーブの状態の評価。収納の状態に関しては、光ファイバの曲げや応力などの適切な保管が重要である。光ファイバの挿入損失が小さいほど採点は高くなる。

## 適切な手順

競技中に競技課題が正しい作業手順で実施されたかどうかを評価する。一般的な評価ポイントは次のとおりである。

- ・ 適切な時間配分計画
- ・ 適切なケーブル工具などの選択
- ・ プロフェッショナルな効率的な作業
- ・ 現場にあった適切な設置
- ・ 正しい手順（接続と成端）
- ・ 作業完了後の適切な清掃
- ・ 作業環境の清潔な保持
- ・ 光ファイバやケーブルの適切な取扱い
- ・ 適切な測定設定
- ・ 適切な準備
- ・ 専門的に計画を立て施工し完了させること。

## 機能

測定装置を使用してネットワークケーブルの品質を評価する。品質に関して以下のものが含まれる。

- ・ 光損失試験（OLTS）
- ・ 光パルス試験（OTDR）



- ・ 光損失試験 (Fluke)

## 基本的な設置

ネットワークケーブルの基本的な成端を評価する。品質に関しては以下のものが含まれる。

- ・ 正しいケーブルルートの選定と固定法
- ・ 各成端箱への表示
- ・ 正しい取付位置
- ・ 正しい取付状態
- ・ ケーブルへの表示
- ・ ケーブル固定 (導入口)
- ・ 正しいテンションメンバの長さ
- ・ 適切なケーブル外被状態
- ・ 適切な識別チューブ状態
- ・ 適切なコネクタ接続
- ・ 完全な接続の終了

## 安全

すべての作業は、国内の安全衛生規則に準じて、健康、安全及び環境の方針規則に従って実施される。

## その他

競技者は以下の指示に従わなければならない。

- ・ 選手は全ての作業において保護眼鏡を着用すること。
- ・ 全ての選手は安全を守り、不具合を防止するために、適切に工具を使用する必要がある。
- ・ 事故が起きた場合には、選手は直ちに作業を中止すること。
- ・ 事故が起こる可能性がある場合は、問題を特定し競技委員に確認を行うこと。
- ・ 材料・工具等の不具合については競技委員に確認を行うこと。
- ・ 測定は、各選手が実施するが、機械的な問題が生じた場合には競技委員に確認を行うこと。



# INFORMATION NETWORK CABLING DESIGN GUIDELINES

この文書は、情報ネットワーク施工職種競技者が競技に含まれる作業を統一化するためのルールであり、競技者が従うべきガイドラインを定義している。

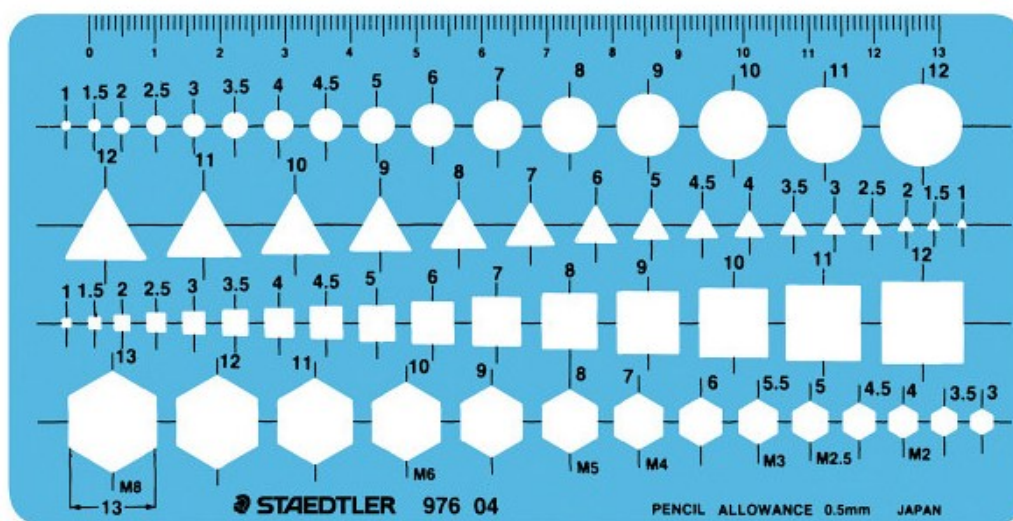
## 【設計作業概要】

競技者は、施工を行う際に使用される設計図においての知識や技能を有する必要がある、その指示に従い設計する作業である。

## 【設計方法】

1. 設計の方針や方法は、**Test project** 内にて示されるので、その指示に従い作図を行う。
2. 競技者は、ペン（シャープペンシル&フリクション）及び消しゴム、テンプレート・定規を使用し作図する。フリーハンドでの線の記入は認めない。
3. 自作でのテンプレートの作成や、定規の改造なども禁止とする。
4. 数字の記載については、フリーハンドでの記入とする。
5. 各種設計記号の記入については、当日配布される図面の縮尺に応じて対応すること。
6. 記号の縮尺はおおよそとし、極端に小さい等の事が無い限り良いこととする。
7. 線の記載は垂直と水平であり、斜めの線は使用しない。
8. その他テープ番号の記載や、単心分離時の心線番号の記載は必要とする。
9. テープ番号・心線番号の羅列は、規則性を持ち順番に記載すること。1・3・5など数字を飛ばさずに左から右や、上から下へ1～6など順番に記載する。

【テンプレートサンプル】使用するものは、○△□の各種サイズがあるものを持参する。







## 【設計記号】

競技者は、以下の設計記号を使用し、作図を行うこと。

a. テープ融着



b. 単心融着



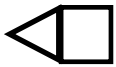
c. メカニカル接続



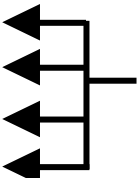
d. 現場組立 SC 作成



e. 外被把持 SC 作成



f. FO コード



※FO コードの場合は上から 1 番とルール化し、数字の記載は不要。

g. 光ジャンパコード



h. ピグテールコード



## 【設計の終了】

1. 競技者は、設計が終了した時点で競技委員に報告し検査を受けなければならない。（写真撮影）
2. 施工中に設計に変更が必要な場合が生じたときは変更することができる。
3. 施工終了後には、各提出物と共に提出しなければならない。



# LABELING GUIDELINE\_2018

技能五輪全国大会のラベル取付けは、本ガイドラインによる。

## 【基本的考え方】

ケーブルや、コネクタ等には、基本的に以下を識別するため、ラベルを取付けなければならない。

### （ケーブル）

1. 接続先ポート No. (両端)
2. 番号 No.
3. 種類・名称

### （コネクタ）

1. 接続先ポート No. (近端)
2. 番号 No.

### （パネル・箱・T0）

1. 名称
2. 接続方法
3. 施工票／接続図

※ 配線図・接続表などにより、その一部を省略することができる。

※ 記入の方法は、直接記入、フラグ付き結束バンド使用、ラベルマシン使用などが考えられる。第 56 回大会においては指定の方法はないが、採点は **Judgement** 採点となる（つまり、点数に差がある可能性がある）。

## 【識別の方法】

### モジュラコネクタ

ケーブル端にラベルがある場合には、モジュラコネクタへのラベル取付けは必要ない。

### 光ケーブル

以下のように識別する。ケーブル外径が 10mm 以上の場合や複数本束ねている場合は、原則としてマーカーホルダを使用する。外径が 10mm 未満の場合や 1 本のみ配線する場合は、フラグ付き結束バンドを使用できる。

### [ケーブル名称]

※ 取付け場所は、ケーブル両端（ケーブルがまとめられた箇所、ケーブルが分かれる箇所）、中間の 3ヶ所とする。ただし、ケーブル物理長が 5m 以下の場合、中間部分を省略できる。

### 光心線

配線図・接続表がある場合、ラベルは省略できる。



## 光コネクタ

以下のように識別する。原則として、光コネクタハウジング部に直接記入する。同時に、光アダプタにポート No.を記載する。光パッチパネルの場合は、パネル前面にポート No.を記載する。

[ (近端側) 行先ポート No. ]

※ 「遠端側の行先ポート No.」は、光配線の場合、中間に接続部がある場合も多く、配線図により確認するのが一般的で、可視光試験により容易に遠端側も識別できるため省略可能である。

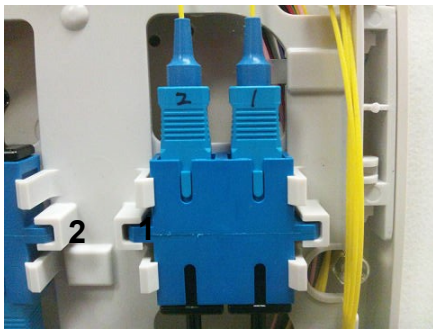


図 光アダプタとコネクタ



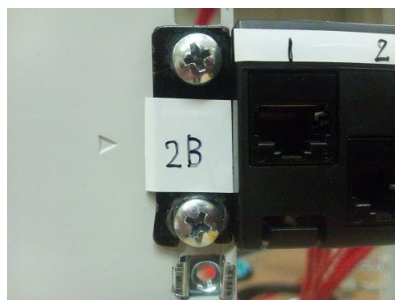
図 光ケーブル

## パネル・箱・TO

[1]名称

以下のように識別する。前面の見える位置に、原則としてテープ等を使用し、取付ける。

[名称]



(a)パッチパネル



(b)光接続箱



(c)TO

図 名称

## [2]ポート No.

### (a) パッチパネル

ポート No.を記載する。黒のパッチパネルには、白テープを張り、その上にペン等で記載する。ポート No.を記載する場所がある場合には、そこに記載する。製品にポート No.が記載されている場合は、改めて記載する必要はない。

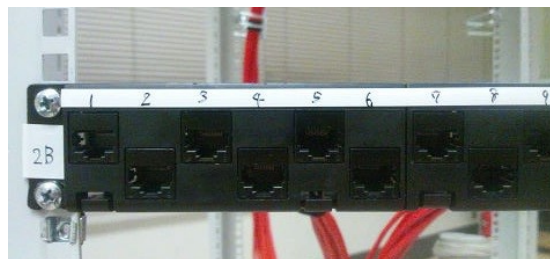


図 パッチパネルへのポート No.記載

### (b) TO

ポート No.を図 7 に従い、記載する。ただし、配置図等が別にある場合には省略できる。

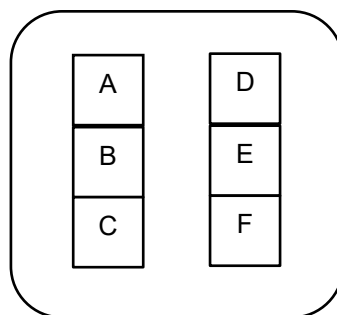


図 フェースプレートのポート No.位置

## パッチコード

配線図・接続表がある場合、ラベルは省略できる。



### 施工票

施工票は以下のように記載する。

#### [1]光ケーブル施工 Table.M3F\_2

件名	第53回技能五輪全国大会
適用	課題3 光ケーブル施工
場所	札幌
施工者	ゼッケン番号を記入して配布

パネル名	ケーブル名
F0-B-2	OC-1, 2, 3
接続(テープ)心線数	接続形態
5	融着: ●メカスプ: ■コネクタ: ▲

件名	第53回技能五輪全国大会
適用	課題3 光ケーブル施工
場所	マイインター7
施工者	ゼッケン番号を記入して配布

パネル名	ケーブル名
E	OC-7
接続(テープ)心線数	接続形態
8	融着: ●メカスプ: ■コネクタ: ▲

件名	第53回技能五輪全国大会
適用	課題3 光ケーブル施工
場所	札幌
施工者	ゼッケン番号を記入して配布

パネル名	ケーブル名
T0-9	OC-2, 3
接続(テープ)心線数	接続形態
2	融着: ●メカスプ: ■コネクタ: ▲

件名	第53回技能五輪全国大会
適用	課題3 光ケーブル施工
場所	サブリック
施工者	ゼッケン番号を記入して配布

パネル名	ケーブル名
F	OC-7, 5, 6
接続(テープ)心線数	接続形態
10	融着: ●メカスプ: ■コネクタ: ▲

# TEST PROJECT INFORMATION NETWORK CABLING

Module 3M –Campus Cabling-Metal-

JSC2018\_TP38\_Module3M

Submitted by: Competition Committee





## モジュール概要

モジュール 3M には以下のものが含まれる。

- ・ メタル配線システム的设计
- ・ メタルケーブルの成端
- ・ パッチパネルの設置
- ・ メタルケーブル配線
- ・ ケーブル・マネジメント
- ・ 測定

## モジュール構成

このモジュールは以下の文書で構成される。

1. JSC2018\_TP38\_Module3M.pdf (本文書)
2. Fig.M3M\_XXX.vsd (Module 3M 図)
3. Table.M3M\_XXX.pdf (Module 3M 表)

なお、Fig.M3M\_XXX は当日公開とする。

## モジュール紹介

本モジュールで対象とするメタル配線システムは、構内配線や LAN などをサポートするための不可欠な設備である。

## モジュール説明

本モジュールは、構内に設置されたメタルケーブルシステムを想定する。新しいメタルケーブルは、機器室のメインラックから別の建物に配線されるようになっている。同時に、オフィス内の配線ダクト及びアウトレットに配線される。また、ユーザの要求に応じて認証試験を行わなければならない。本システムは ISO11801 規格に準拠していなければならない。

## 選手への指示

競技時間は 3 時間 00 分である。本モジュールでは、選手は自身の能力に応じて、段階的な配線システムを構築できる Level 制を採用する。Level は選手が自由に選択することができ、Level1 を終了することで競技委員により採点が行われる。

### 選手は次の内容を実施すること:

1. 施工 (成端)
  - ・ 製造元の取扱説明書と採点基準を参照し、施工する。
  - ・ 適切な手順でケーブル配線を行う。
  - ・ Fig.M3M-XX に示す図面を参照し Panel/TO 等の設置と配線を行う。
  - ・ Level の選択は、図面を参照のこと。
  - ・ 「ラベリング・ガイドライン」を参照し、将来の再構築が容易に行えるよう、配線を整理しラベルを取付ける。



- ・ テープ心線を単心分離する場合には、必要なテープ心線のみとする。
- ・ 配線保護具（スパイラル、各種モール）を使用しない。
- ・ マネジメントパネルは Fig. を参照して取付けること。
- ・ ケーブルラックに配線したケーブルの余長は、Fig.M3M\_XX の指示に従うこと。また、各自適切に整理する。
- ・ ツイストペアケーブルの結線は、特に指示がない限り、T568A とする。ただし、ケーブルが T568B である場合には、それに従っても良い（パッチコード、シールドなど）。
- ・ 課題の配線性能規定はクラス D/E を基本とする。

## 2. 作業構成と管理

- ・ 作業の優先順位をつけ、問題を最小限に抑えられるよう合意された時間にて作業計画を行う。
- ・ 個人用保護具を正しく使用する。
- ・ 安全衛生に従い個人用保護具を適切に選択し使用する。
- ・ 工具や機器は、安全に使用し、清掃、保守、保管する。
- ・ クライアントの建物を尊重し、常に綺麗にしておく。

## 3. 測定

指定された区間の導通試験・測定を行い、必要事項を記入する。

# 機器、機械、装備、及び必要な材料

全ての使用材料及び使用機器の IL で指定されている。詳細は、IL にて確認すること。

## 採点

モジュール 3M の合計の点数は「※」である。詳細は大会前に公表される。主な評価分類は以下のとおりである。

## 品質

メタルケーブルの成端状態及びリンク性能の評価を行う。また、ケーブル整線状態、保守性などが重要である。

## 適切な手順

競技中に競技課題が正しい作業手順で実施されたかどうかを評価する。一般的な評価ポイントは次のとおりである。

- ・ 適切な時間配分計画
- ・ 適切なケーブル工具などの選択
- ・ プロフェッショナルな効率的な作業
- ・ 現場にあった適切な設置
- ・ 正しい手順（接続と成端）
- ・ 作業完了後の適切な清掃
- ・ 作業環境の清潔な保持
- ・ ケーブルの適切な取扱い
- ・ 適切な測定設定





- ・ 適切な準備
- ・ 専門的に計画を立て施工し完了させること。

## 機能

測定装置を使用してネットワークケーブルの品質を評価する。品質に関して以下のものが含まれる。

- ・ 導通試験（導通試験機）
- ・ 認証試験（LAN テスタ：Fluke）

## 基本的な設置

ネットワークケーブルの基本的な成端を評価する。品質に関しては以下のものが含まれる。

- ・ 正しいケーブルルートの選定と固定法
- ・ 各成端箱への表示
- ・ 正しい取付位置
- ・ 正しい取付状態
- ・ ケーブルへの表示
- ・ ケーブル固定（導入口）
- ・ 正しいテンションメンバの長さ
- ・ 適切なケーブル外被状態
- ・ 適切な識別チューブ状態
- ・ 適切なコネクタ接続
- ・ 完全な接続の終了

## 安全

すべての作業は、国内の安全衛生規則に準じて、健康、安全及び環境の方針規則に従って実施される。

## その他

競技者は以下の指示に従わなければならない。

- ・ 選手は全ての作業において保護眼鏡を着用すること。
- ・ 全ての選手は安全を守り、不具合を防止するために、適切に工具を使用する必要がある。
- ・ 事故が起きた場合には、選手は直ちに作業を中止すること。
- ・ 事故が起こる可能性がある場合は、問題を特定し競技委員に確認を行うこと。
- ・ 材料・工具等の不具合については競技委員に確認を行うこと。
- ・ 測定は、各選手が実施するが、機械的な問題が生じた場合には競技委員に確認を行うこと。



# INFORMATION NETWORK CABLING DESIGN GUIDELINES

この文書は、情報ネットワーク施工職種競技者が競技に含まれる作業を統一化するためのルールであり、競技者が従うべきガイドラインを定義している。

## 【設計作業概要】

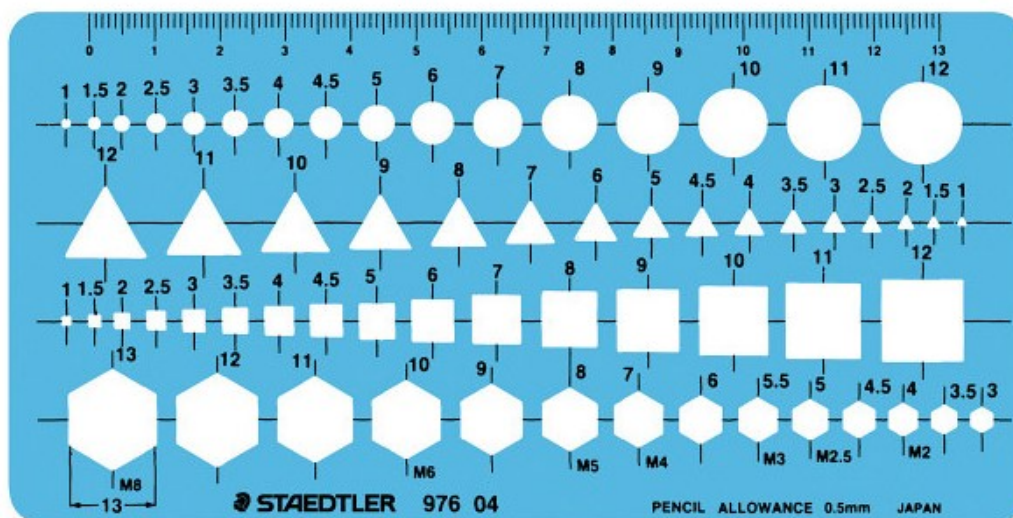
競技者は、施工を行う際に使用される設計図においての知識や技能を有する必要があり、その指示に従い設計する作業である。

※Module\_M3M においては、設計作業はない。

## 【設計方法】

1. 設計の方針や方法は、**Test project** 内にて示されるので、その指示に従い作図を行う。
2. 競技者は、ペン（シャープペンシル&フリクション）及び消しゴム、テンプレート・定規を使用し、作図する。フリーハンドでの線の記入は認めない。
3. 自作でのテンプレートの作成や、定規の改造なども禁止とする。
4. 数字の記載については、フリーハンドでの記入とする。
5. 各種設計記号の記入については、当日配布される図面の縮尺に応じて対応すること。
6. 記号の縮尺はおおよそとし、極端に小さい等無制限に良いこととする。
7. 線の記載は垂直と水平であり、斜めの線は使用しない。
8. その他テープ番号の記載や、単心分離時の心線番号の記載は必要とする。
9. テープ番号・心線番号の羅列は、規則性を持ち順番に記載すること。1・3・5 など数字を飛ばさずに左から右や、上から下へ1～6など順番に記載する。

【テンプレートサンプル】使用するものは、○△□の各種サイズがあるものを持参する。





## 【設計記号】

競技者は、設計記号を使用し、作図を行うこと。

## 【設計の終了】

1. 競技者は、設計が終了した時点で競技委員に報告し検査を受けなければならない。（写真撮影）
2. 施工中に設計に変更が必要な場合が生じたときは変更することができる。
3. 施工終了後には、各提出物と共に提出しなければならない。



# LABELING GUIDELINE\_2018

技能五輪全国大会のラベル取付けは、本ガイドラインによる。

## 【基本的考え方】

ケーブルやコネクタ等には、基本的に以下を識別するため、ラベルを取付けなければならない。

### （ケーブル）

1. 接続先ポート No. (両端)
2. 番号 No.
3. 種類・名称

### （コネクタ）

1. 接続先ポート No. (近端)
2. 番号 No.

### （パネル・箱・T0）

1. 名称
2. 接続方法
3. 施工票／接続図

※ 配線図・接続表などにより、その一部を省略することができる。

※ 記入の方法は、直接記入、フラグ付き結束バンド使用、ラベルマシン使用などが考えられる。第 56 回大会においては指定の方法はないが、採点は **Judgement** 採点となる（つまり、点数に差がある可能性がある）。

## 【識別の方法】

### メタルケーブル

#### [1]. ケーブル端

以下のように識別する。原則としてフラグ付き結束バンドを使用する。

[ (近端側) 行先パネル+ポート No. / (遠端側) 行先パネル+行先ポート No. ]

※ ケーブルにケーブル名称が取り付けられている場合、または、配線図・施工票がある場合は、「(近端側) 行先パネル+ポート No」は、簡易的に「ケーブル No.」で表記できる。

例： (実質的に第 55 回大会と同様)

[1A-1/2A-1] = [1/2A-1] (どちらでも可能) ※点差無し

#### [2]. ケーブル (中間)

以下のように識別する。ケーブル外径が概ね 10mm 以上の場合や複数本束ねている場合は、原則としてマーカーホルダを使用する。外径が概ね 10mm 未満の場合や 1 本のみ配線する場合は、フラグ付き結束バンドを使用できる。



### [ケーブル名称]

※ 取付け場所は、ケーブル両端（ケーブルがまとめられた箇所、ケーブルが分かれる箇所）、中間の3ヶ所とする。ただし、ケーブル物理長が5m以下の場合、中間部分を省略できる。

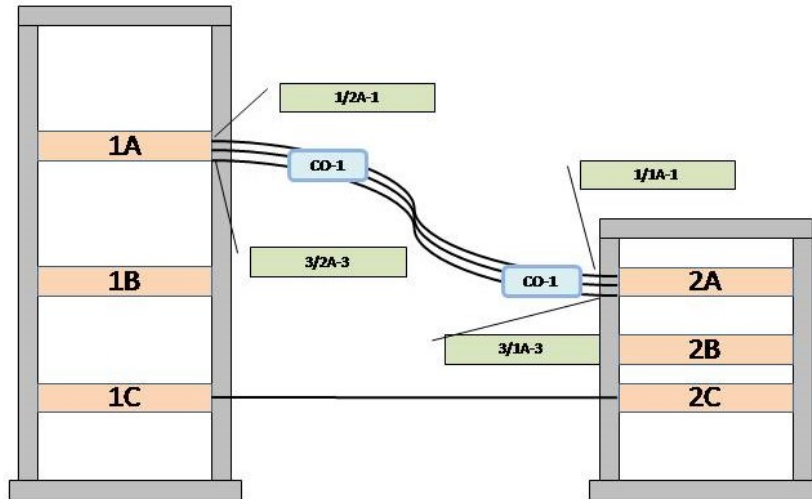


図1 取り付け例



(a) ケーブル端



(b) ケーブル中間



(c) ボックス内のケーブルへのラベル 例：[A/ 3C-1]

図2 ケーブルラベル

## モジュラコネクタ

ケーブル端にラベルがある場合には、モジュラコネクタへのラベル取付けは必要ない。

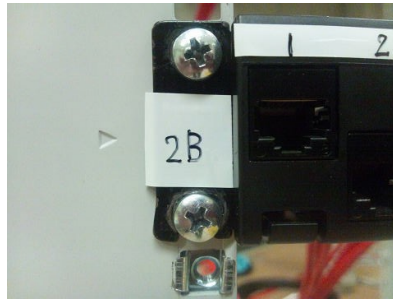


## パネル・箱・TO

### [1]名称

以下のように識別する。前面の見える位置に、原則としてテープ等を使用し、取付ける。

### [名称]



(a)パッチパネル



(c)TO

図5 名称

### [2]ポート No.

#### (a) パッチパネル

ポート No.を記載する。黒のパッチパネルには、白テープを張り、その上にペン等で記載する。ポート No.を記載する場所がある場合には、そこに記載する。製品にポート No.が記載されている場合は、改めて記載する必要はない。

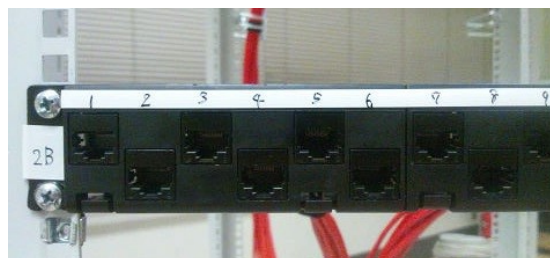


図6 パッチパネルへのポート No.記載



(b) TO

ポート No.を図 7 に従い、記載する。ただし、配置図等が別にある場合には省略できる。

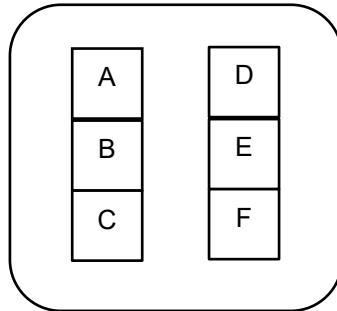


図7 フェースプレートのポート No.位置

**パッチコード**

配線図・接続表がある場合、ラベルは省略できる。



## 施工票

施工票は以下のように記載する。

### [1]メタルケーブル施工 Table.M3M\_2

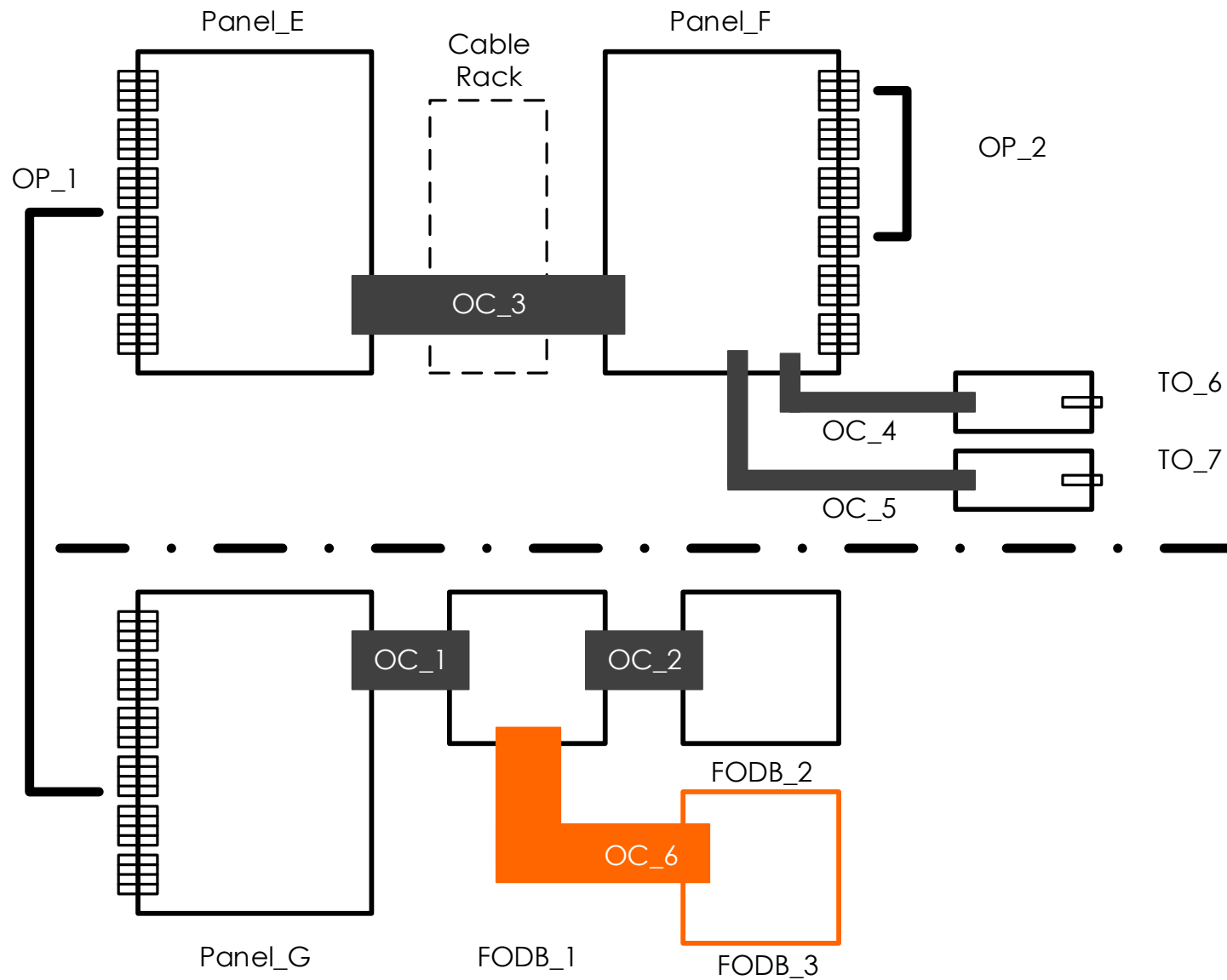
件名	第53回技能五輪全国大会
適用	課題3 メタルケーブル施工
場所	19インチラック(サブ)
施工者	ゼッケン番号を記入して配布

	パネル名	取付ユニット	ケーブル名	ケーブル数	成端ポート	接続先																								
1	A'	2	MC-1	1	<table border="1"> <tr><td>①</td><td>②</td><td>③</td><td>④</td><td>⑤</td><td>⑥</td><td>7</td><td>8</td></tr> <tr><td>9</td><td>10</td><td>11</td><td>12</td><td>13</td><td>14</td><td>15</td><td>16</td></tr> <tr><td>17</td><td>18</td><td>19</td><td>20</td><td>21</td><td>22</td><td>23</td><td>24</td></tr> </table>	①	②	③	④	⑤	⑥	7	8	9	10	11	12	13	14	15	16	17	18	19	20	21	22	23	24	19パネル A
①	②	③	④	⑤	⑥	7	8																							
9	10	11	12	13	14	15	16																							
17	18	19	20	21	22	23	24																							
2	B'	6	MC-2	12	<table border="1"> <tr><td>①</td><td>②</td><td>③</td><td>④</td><td>⑤</td><td>⑥</td><td>⑦</td><td>⑧</td></tr> <tr><td>⑨</td><td>⑩</td><td>⑪</td><td>⑫</td><td>13</td><td>14</td><td>15</td><td>16</td></tr> <tr><td>17</td><td>18</td><td>19</td><td>20</td><td>21</td><td>22</td><td>23</td><td>24</td></tr> </table>	①	②	③	④	⑤	⑥	⑦	⑧	⑨	⑩	⑪	⑫	13	14	15	16	17	18	19	20	21	22	23	24	19パネル B
①	②	③	④	⑤	⑥	⑦	⑧																							
⑨	⑩	⑪	⑫	13	14	15	16																							
17	18	19	20	21	22	23	24																							
3	B'	6	MC-6	2	<table border="1"> <tr><td>1</td><td>2</td><td>3</td><td>4</td><td>5</td><td>6</td><td>7</td><td>8</td></tr> <tr><td>9</td><td>10</td><td>11</td><td>12</td><td>13</td><td>14</td><td>15</td><td>16</td></tr> <tr><td>17</td><td>18</td><td>⑬</td><td>⑭</td><td>21</td><td>22</td><td>23</td><td>24</td></tr> </table>	1	2	3	4	5	6	7	8	9	10	11	12	13	14	15	16	17	18	⑬	⑭	21	22	23	24	TO-8
1	2	3	4	5	6	7	8																							
9	10	11	12	13	14	15	16																							
17	18	⑬	⑭	21	22	23	24																							
4	B'	6	MC-6	2	<table border="1"> <tr><td>1</td><td>2</td><td>3</td><td>4</td><td>5</td><td>6</td><td>7</td><td>8</td></tr> <tr><td>9</td><td>10</td><td>11</td><td>12</td><td>13</td><td>14</td><td>15</td><td>16</td></tr> <tr><td>17</td><td>18</td><td>19</td><td>20</td><td>⑮</td><td>⑯</td><td>23</td><td>24</td></tr> </table>	1	2	3	4	5	6	7	8	9	10	11	12	13	14	15	16	17	18	19	20	⑮	⑯	23	24	TO-6
1	2	3	4	5	6	7	8																							
9	10	11	12	13	14	15	16																							
17	18	19	20	⑮	⑯	23	24																							
5	B'	6	MC-6	2	<table border="1"> <tr><td>1</td><td>2</td><td>3</td><td>4</td><td>5</td><td>6</td><td>7</td><td>8</td></tr> <tr><td>9</td><td>10</td><td>11</td><td>12</td><td>13</td><td>14</td><td>15</td><td>16</td></tr> <tr><td>17</td><td>18</td><td>19</td><td>20</td><td>21</td><td>22</td><td>⑰</td><td>⑱</td></tr> </table>	1	2	3	4	5	6	7	8	9	10	11	12	13	14	15	16	17	18	19	20	21	22	⑰	⑱	TO-7
1	2	3	4	5	6	7	8																							
9	10	11	12	13	14	15	16																							
17	18	19	20	21	22	⑰	⑱																							
6	C'	8	MC-3	10	<table border="1"> <tr><td>①</td><td>②</td><td>③</td><td>④</td><td>⑤</td><td>⑥</td><td>7</td><td>8</td></tr> <tr><td>9</td><td>10</td><td>11</td><td>12</td><td>13</td><td>14</td><td>15</td><td>16</td></tr> <tr><td>⑰</td><td>⑱</td><td>19</td><td>⑳</td><td>㉑</td><td>22</td><td>23</td><td>24</td></tr> </table>	①	②	③	④	⑤	⑥	7	8	9	10	11	12	13	14	15	16	⑰	⑱	19	⑳	㉑	22	23	24	19パネル C
①	②	③	④	⑤	⑥	7	8																							
9	10	11	12	13	14	15	16																							
⑰	⑱	19	⑳	㉑	22	23	24																							
7					<table border="1"> <tr><td>1</td><td>2</td><td>3</td><td>4</td><td>5</td><td>6</td><td>7</td><td>8</td></tr> <tr><td>9</td><td>10</td><td>11</td><td>12</td><td>13</td><td>14</td><td>15</td><td>16</td></tr> <tr><td>17</td><td>18</td><td>19</td><td>20</td><td>21</td><td>22</td><td>23</td><td>24</td></tr> </table>	1	2	3	4	5	6	7	8	9	10	11	12	13	14	15	16	17	18	19	20	21	22	23	24	
1	2	3	4	5	6	7	8																							
9	10	11	12	13	14	15	16																							
17	18	19	20	21	22	23	24																							
8					<table border="1"> <tr><td>1</td><td>2</td><td>3</td><td>4</td><td>5</td><td>6</td><td>7</td><td>8</td></tr> <tr><td>9</td><td>10</td><td>11</td><td>12</td><td>13</td><td>14</td><td>15</td><td>16</td></tr> <tr><td>17</td><td>18</td><td>19</td><td>20</td><td>21</td><td>22</td><td>23</td><td>24</td></tr> </table>	1	2	3	4	5	6	7	8	9	10	11	12	13	14	15	16	17	18	19	20	21	22	23	24	
1	2	3	4	5	6	7	8																							
9	10	11	12	13	14	15	16																							
17	18	19	20	21	22	23	24																							

パッチコード管理表

パネル名	ポート	↔	ポート	パネル名
A'	1		6	B'
A'	6		7	B'
B'	8		24	B'
B'	12		20	B'
B'	1	↔	1	C'
B'	4		4	C'






公表

Legend

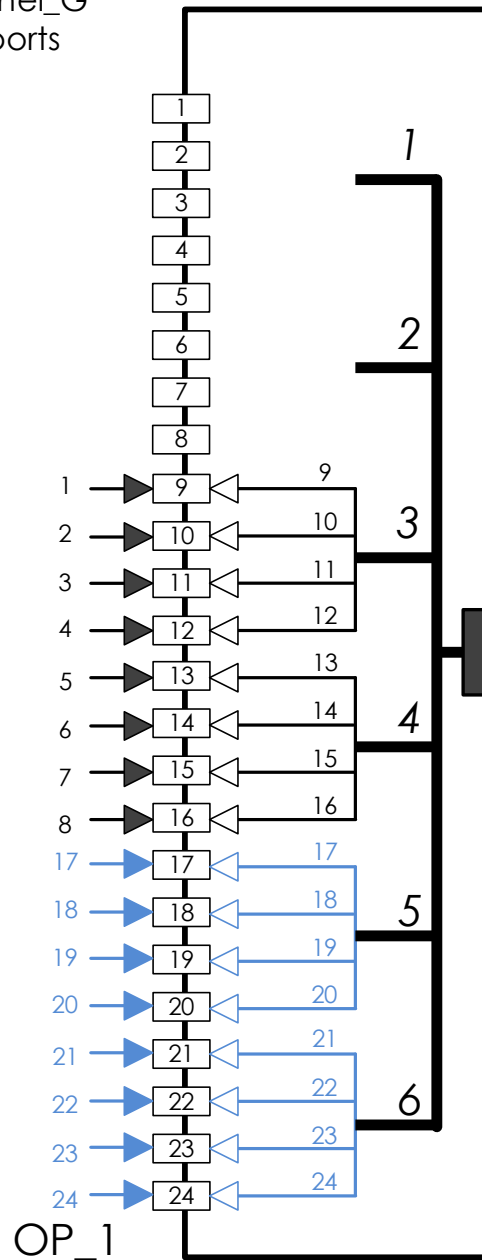
--	--	--

<b>INFORMATION NETWORK CABLING</b>		
FIG.No.	Fig.3F_1	
Module3F: Optical Fiber Cabling Outline		DATE: 2018/7/13

To  
Panel\_G  
ports

Panel\_E

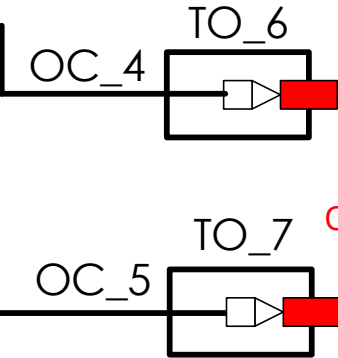
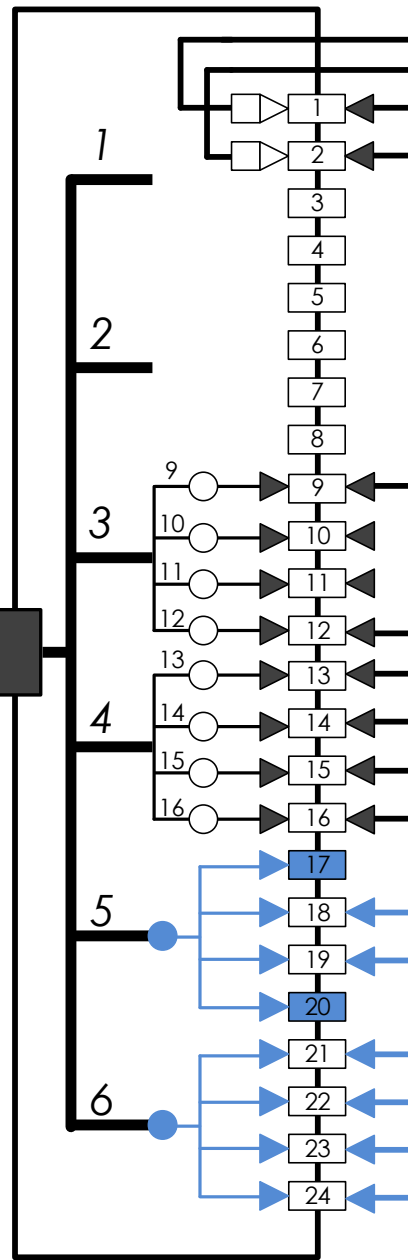
Panel\_F



Cable Rack



長さ: 10m



Level1  
OLTS測定ポート

Level1:外被SC作成 2個

OP\_2

Level2  
OTDR測定ポート


Level1:ℙ 接続 5本  
Level2:ℙ 接続 3本

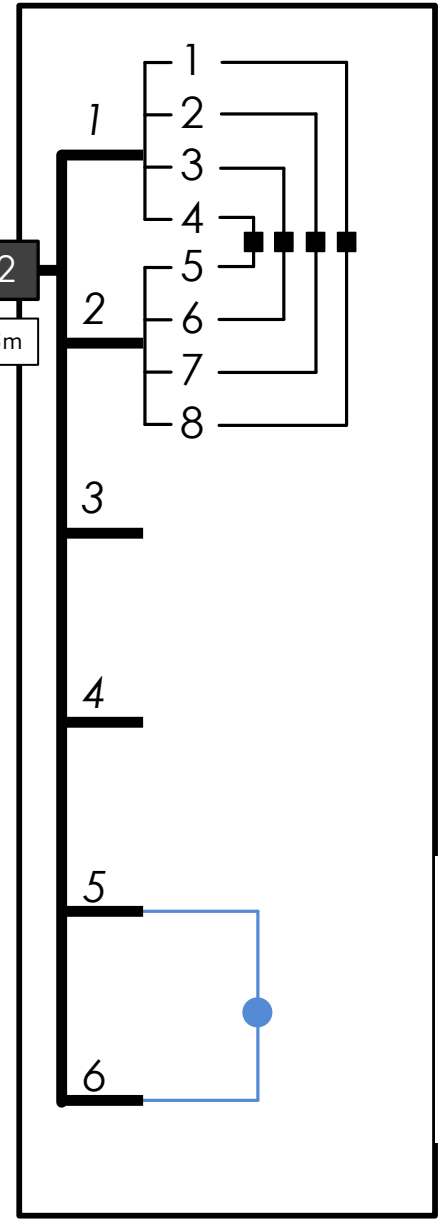
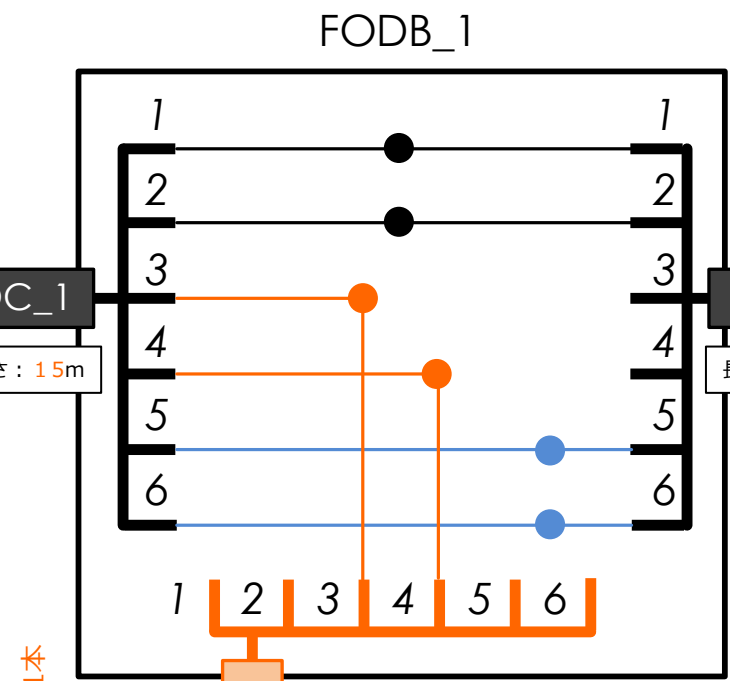
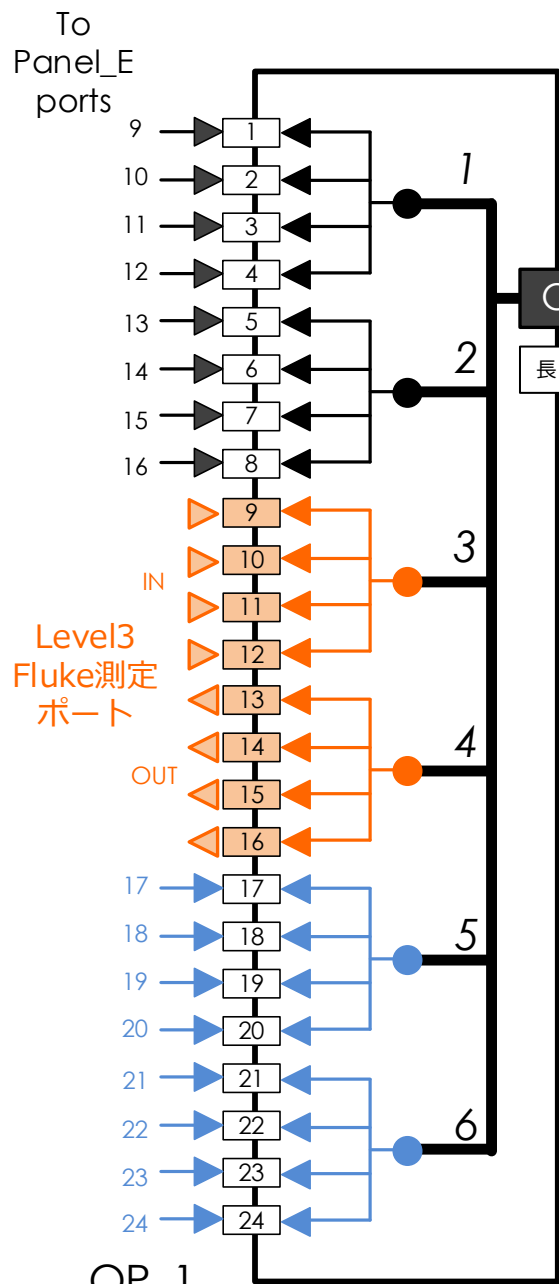
Image  
Sample

公表

Level1:ℙ 接続 8本 Level1:SC作成 8個  
Level2:ℙ 接続 8本 Level2:SC作成 8個

Level1:単心融着 8個  
外被SC作成 2個  
Level2:テ-フ 融着 2個

INFORMATION NETWORK CABLING		
FIG.No.	Fig.3F_2①	
Module3:Optical Fiber Connection Diagram		DATE: 2018/7/13



Level1:パッチ接続 8本  
Level2:パッチ接続 8本  
Level1:テープ融着 2個  
Level2:テープ融着 2個  
Level3:テープ融着 2個

Level3:ケーブル配線 1本  
長さ: 15m  
長さ: 10m  
Level3:成端箱取付  
テープ融着 1個

Level1:効入° 4個  
Level2:テープ融着 1個

Image Sample

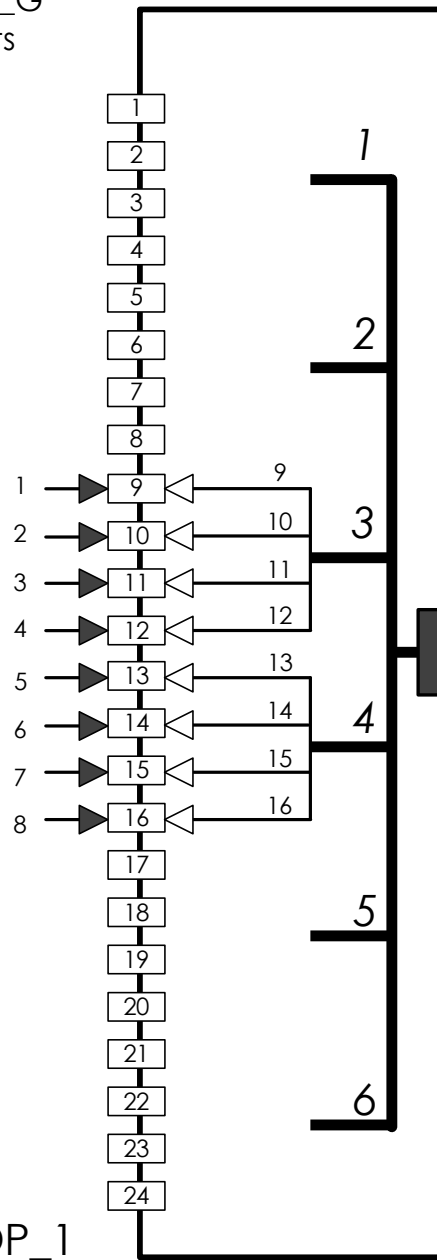
公表

INFORMATION NETWORK CABLING	
FIG.No.	Fig.3F_2②
Module3F:Optical Fiber Connection Diagram	

To  
Panel\_G  
ports

Panel\_E

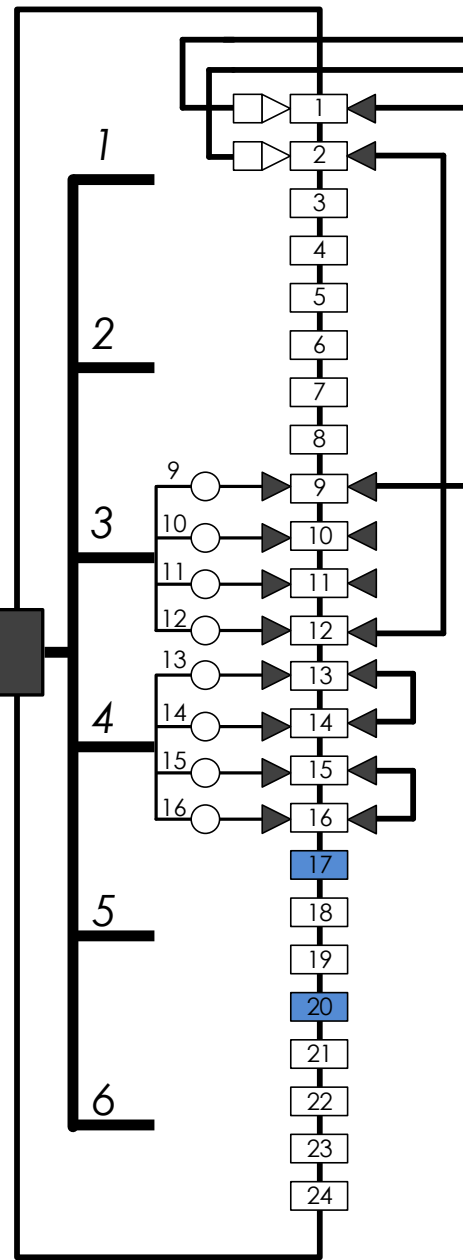
Panel\_F



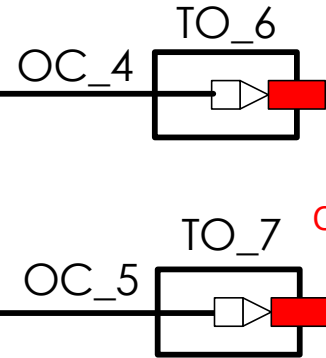
Cable Rack



長さ: m



OP\_2



Level1  
OLTS測定ポート

Level1:外被SC作成 2個

Level2  
OTDR測定ポート


Level1:ℙ 接続 5本  
Level2:ℙ 接続 3本

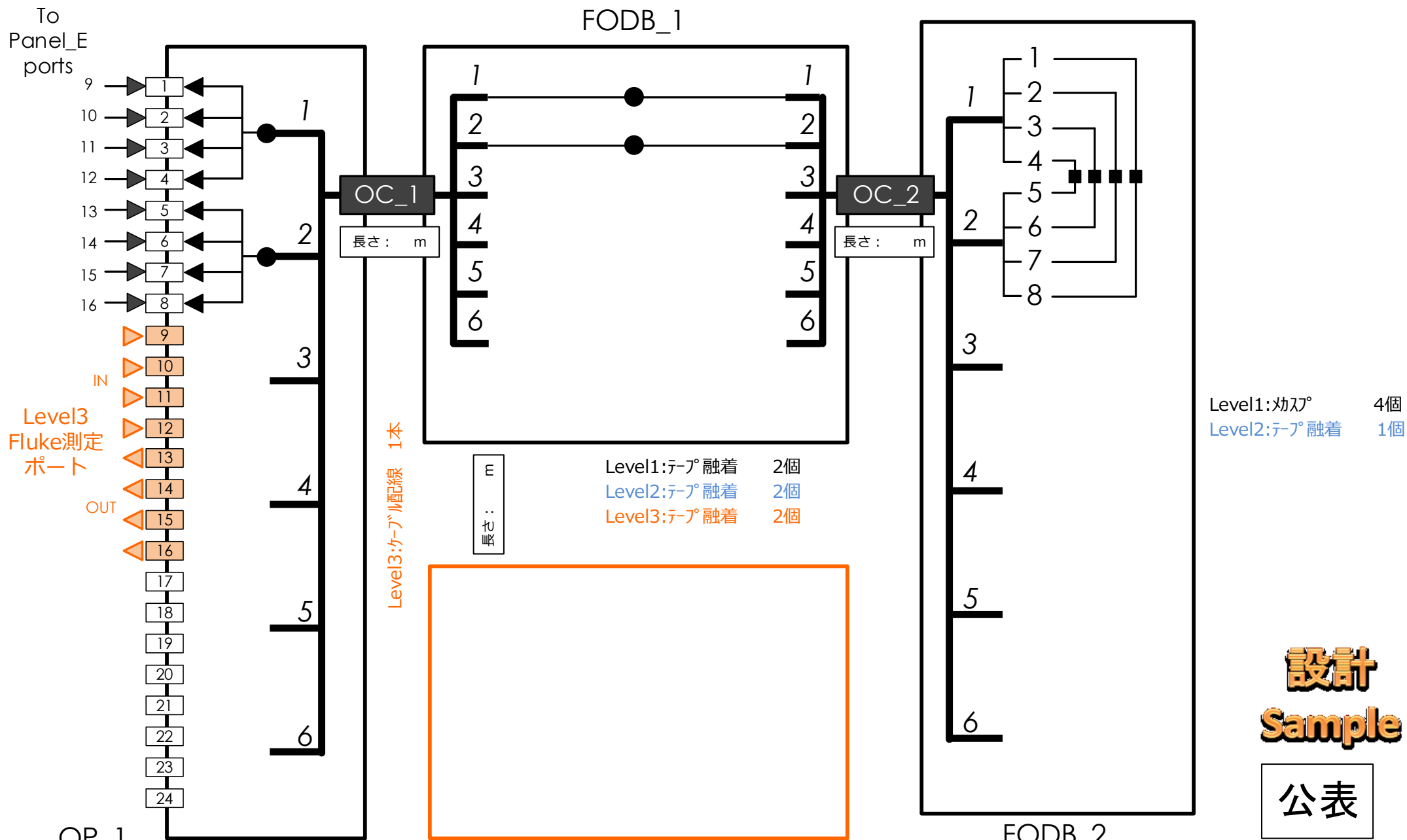
設計  
Sample

公表

Level1:ℙ 接続 8本 Level1:SC作成 8個  
Level2:ℙ 接続 8本 Level2:SC作成 8個

Level1:単心融着 8個  
外被SC作成 2個  
Level2:テ-フ 融着 2個

INFORMATION NETWORK CABLING		
FIG.No.	Fig.3F_2①	
Module3:Optical Fiber Connection Diagram		DATE: 2018/7/13



設計  
Sample

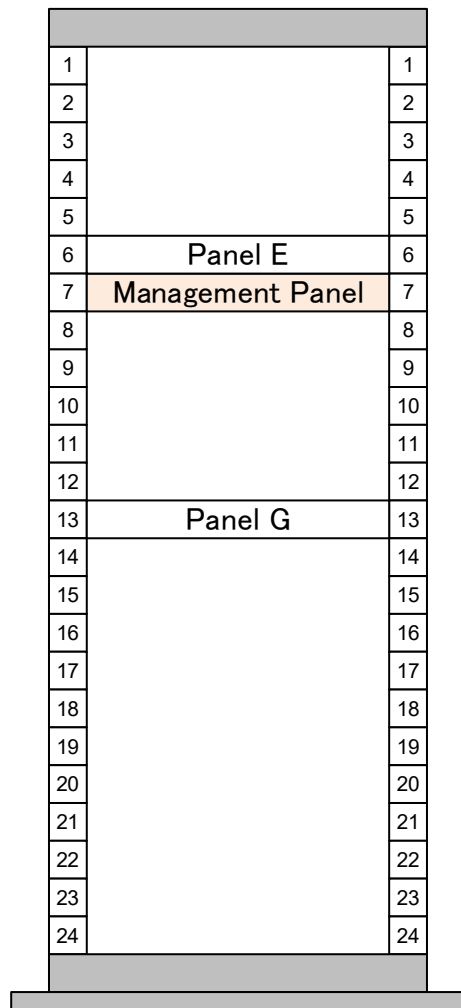
公表

OP\_1  
Level1:パッチ接続 8本  
Level2:パッチ接続 8本  
Level1:テープ融着 2個  
Level2:テープ融着 2個  
Level3:テープ融着 2個

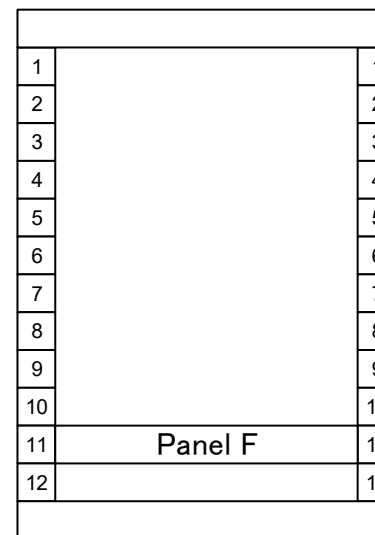
FODB\_3  
Level3:成端箱取付  
テープ融着 1個

INFORMATION NETWORK CABLING	
FIG.No.	Fig.3F_2②
Module3F:Optical Fiber Connection Diagram	

MAIN Rack




SUB Rack

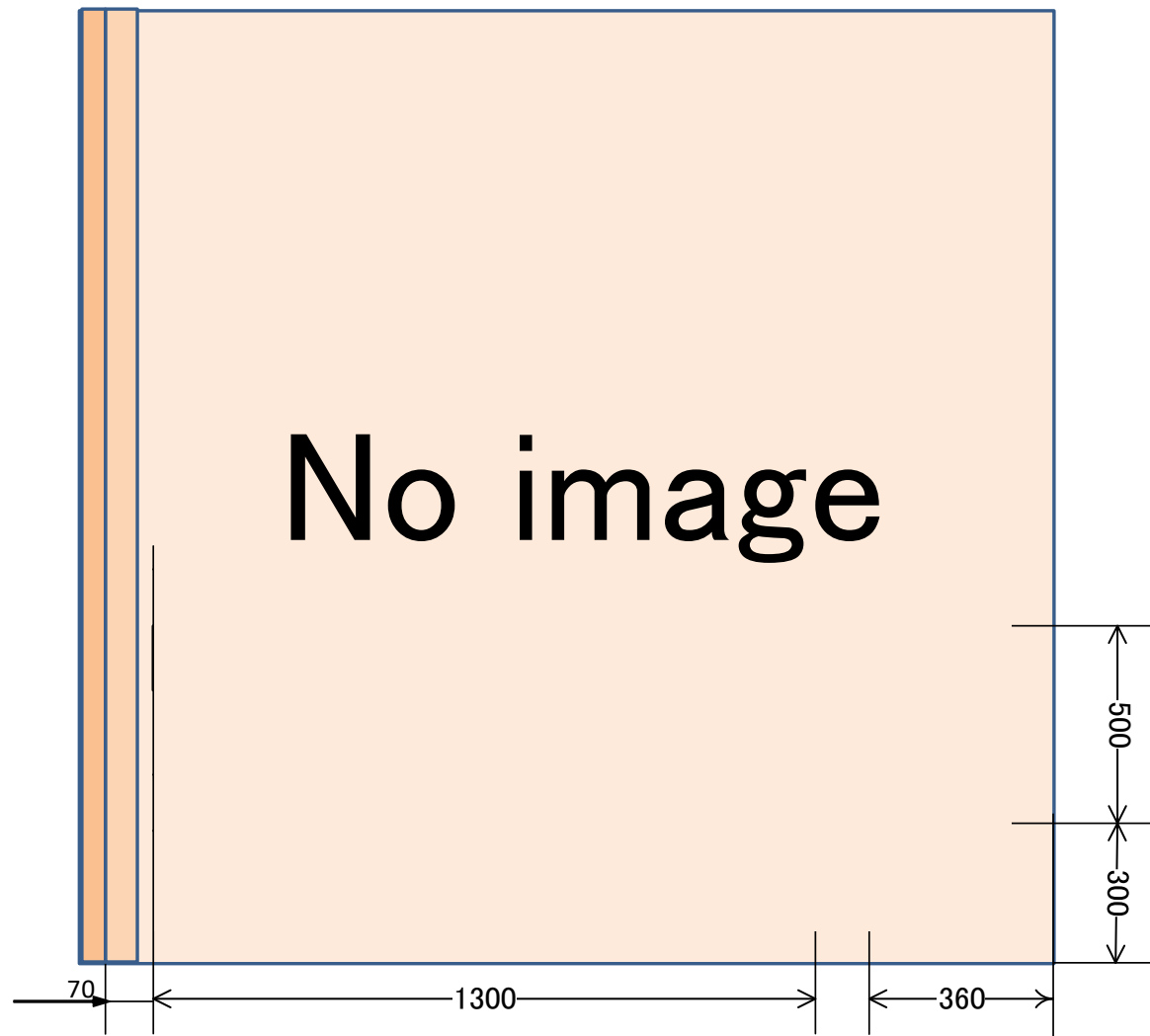


公表

Legend

--	--	--

<b>INFORMATION NETWORK CABLING</b>		
<b>FIG.No.</b>	<b>Fig.3F_3</b>	
<b>Module3: Mounting Position</b>		<b>DATE: 2018/7/13</b>



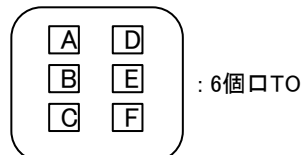
	A	B	C	D	E	F
TO6						
TO7						
TO8						

配置表

公表

Legend

- : TEL
- : TV
- : LAN
- : BLANK
- : 光



INFORMATION NETWORK CABLING

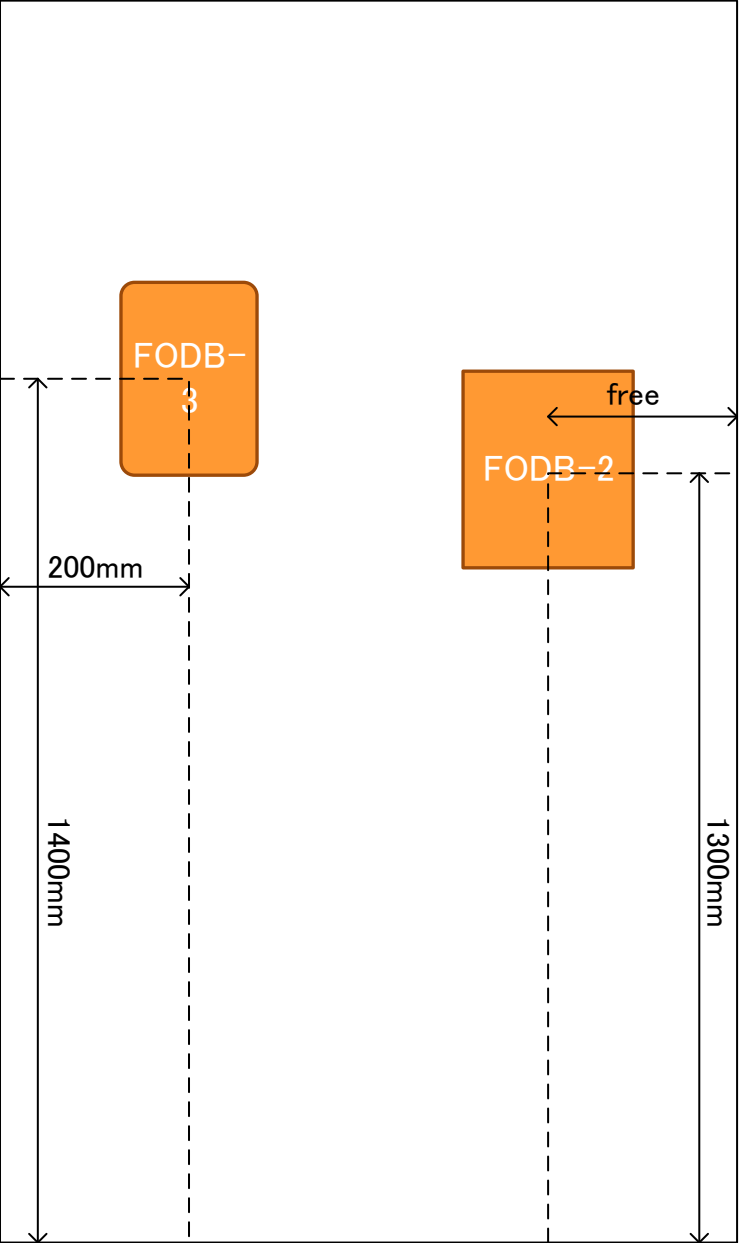
FIG.No.

Fig.3\_4

Module3F: Mounting Position



DATE: 2018/7/13



公表

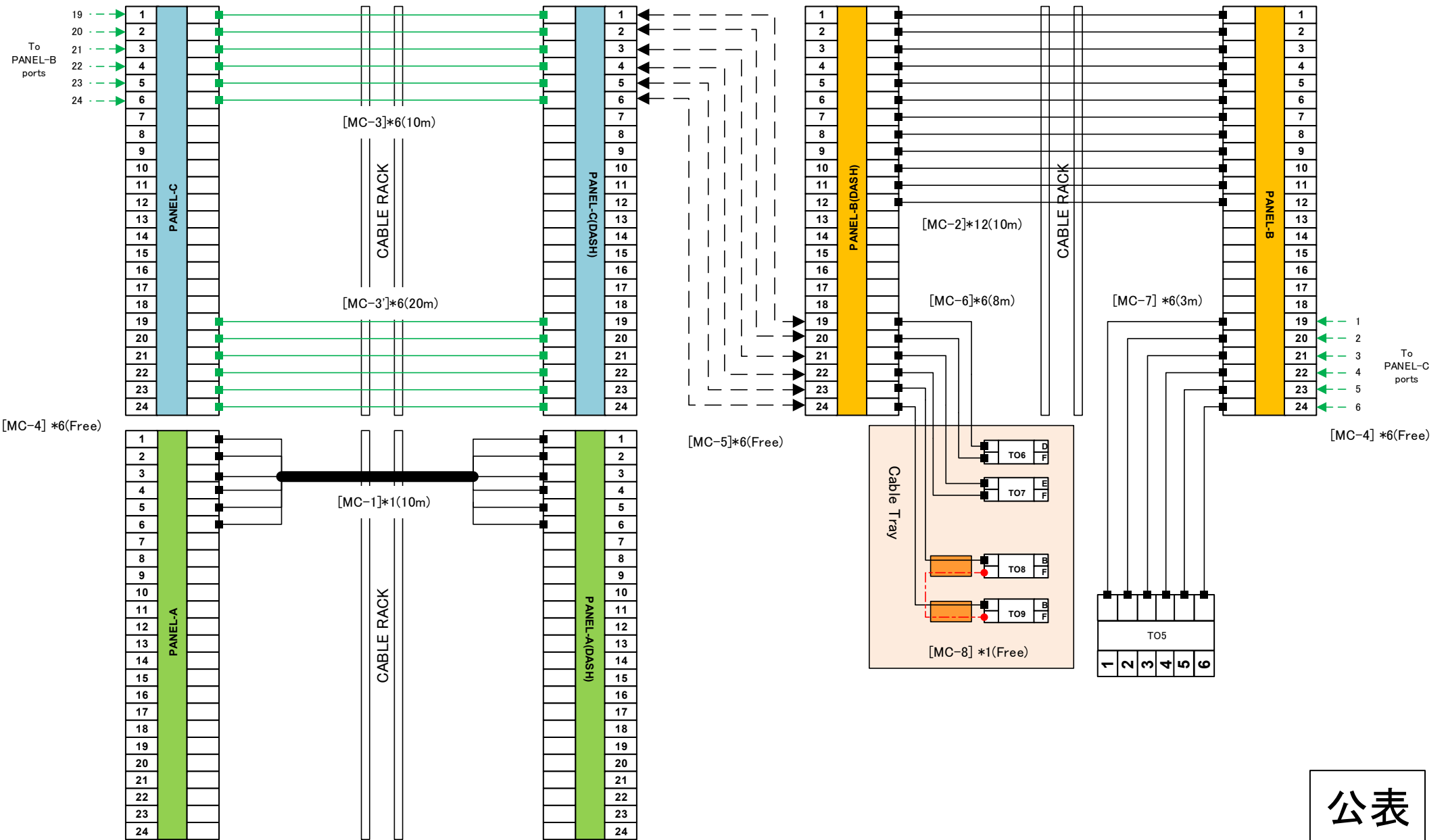
INFORMATION NETWORK CABLING	
FIG.No.	Fig.3F_5
Module3F: Layout drawing	



worldskills  
Japan

DATE: 2018/7/13

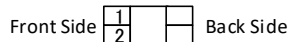




公表

**Legend**

- : Modular Jack Termination
- ▲ : Modular Plug Termination
- : Coaxial Termination



- : Solid 4P
- - - : Strand 4P
- : Solid 24P
- - - : Coaxial

- [MC-1]:U/UTP Cat.5e
- [MC-2]:U/UTP Cat.5e
- [MC-3]:S/FTP Cat.6A
- [MC-3]:S/FTP Cat.6A
- [MC-4]:U/UTP Cat.6
- [MC-5]:U/UTP Cat.5e
- [MC-6]:U/UTP Cat.5e
- [MC-7]:U/UTP Cat.5e
- [MC-8]:S-4C-FB

**INFORMATION NETWORK CABLING**

FIG.No.

Fig.3M\_3

Module3: Copper Cable Connections Diagram

DATE: 2018/7/31



## 公表

## IL\_A

NO.	品名	写真	記号	課題	数量/人	メーカー	型番	備考
<b>設備</b>								
W1	住宅ブース			3	1			
W2	ケーブルラック			3	1	ネグロス電工	SR20加工品	住宅ブースへ各種取付け済み
W3	光クロージャ用架台			2F	1	ICPC	ICPC-W01	
W4	19インチラックシステム			3	1	摂津金属工業	RO-1301	
W5	背面用垂直Dリング			3	6	Panduit	CMVDR2	取付ネジは持参のこと
<b>材料</b>								
M1	収納トレイ			2F	10	フジクラ		
M2	光ケーブル		OC_1 OC_2 OC_3 OC_6	3F	15m 15m 10m 10m	住友電気工業	24SM(PAPB) -SZ4R-WB-E	仕様6H-27186A
M3	F0エンクロージャ		Panel-E	3F	1	ICPC	ICPC-M003	住友電工Y-OP4-U(24C)(SC)相当品,ダストカバー
M4	F0エンクロージャ		Panel-F	3F	1	ICPC	ICPC-M005	フジクラ223-24SC相当品,ダストカバー
M5	光成端箱		FODB-2	3F	1	ICPC	ICPC-M006	フジクラ601-24SC相当品, TM把持金具, グロメットA, 細径インドアC用把持具, 保留心線収納袋
M6	通信アウトレット		FODB-3	3F	1	Sumitomo Elec.	ICPC	CFJB01-U1C<4>
M7	パッチパネル		Panel-A	3M	1	Panasonic	NR21325B+NR 21901	1U, 24ports, Cat.5e, 110タイプ, サポートバー付
M8	パッチパネル		Panel-A'	3M	1	日本製線	NSPPH24BK-524KIT	1U, 24ports, Cat.5e, モジュラ型, サポートバー付
M9	モジュラジャック		Panel-A'用	3M	6	日本製線	NSJ5EBK (新型)	UTP用 本体+整線キャップ
M10	パッチパネル		Panel-B	3M	1	Panasonic	NR21227B	Cat.5e, 1U 24Ports

## 公表

## IL\_A

NO.	品名	写真	記号	課題	数量/人	メーカー	型番	備考
M11	モジュラジャック		Panel-B用	3M	18	Panasonic	NR3061	UTP用 本体+キャップ
M12	パッチパネル		Panel-B'	3M	1	日本製線	NSPPV24BK	アングル型, 1U, 24ports, Cat.5e, モジュラ型
M13	モジュラジャック		Panel-B'用	3M	18	日本製線	NSJ5EBK (新型)	UTP用 本体+整線キャップ
M14	パッチパネル		Panel-C	3M	1	VCOM	D16424	Cat.6A, 1U 24Ports
M15	LANモジュラジャック		Panel-C用	3M	12	VCOM	D1615	シールド用 本体+整線キャップ
M16	パッチパネル		Panel-C'	3M	1	日本製線	RMPPH24BK- S	1U 24Ports
M17	LANモジュラジャック		Panel-C'用	3M	12	日本製線	NSJ6A-S	シールド用 本体+整線キャップ
M18	通信アウトレット		T0-5	3M	1	Panasonic	NR3166	6Ports
M19	モジュラジャック		T0-5用	3M	6	Panasonic	NR3061	UTP用 本体+キャップ
M20	光コンセント		T0-x	3F	2	エスケイ工機	OP AC1P SC	
M21	現場付け光コネクタSC			3F	8	エスケイ工機	OPFA-SC-025F	
M22	モジュラジャック		T0-x	3M	6	日本製線	NSJISOW- 5EKIT (新型)	UTP用 JISプレート+本体+整線 キャップ
M23	DCフレーム2連		T0-x	3	2	マサル工業	DCF-22	
M24	マネジメントパネル			3	2	Panasonic	NR22311B	1U
M25	マネジメントパネル			3	1	National	NR2460+NR2 2412	1U

## 公表

## IL\_A

NO.	品名	写真	記号	課題	数量/人	メーカー	型番	備考
M26	絶縁取付枠			3	10	Panasonic	WTF3710K	
M27	フェースプレート(2連)			3	5	Panasonic	WTF7006W	2連
M28	ブランクチップ			3	20	Panasonic	WN3020SW	
M29	CD管			3	1	Panasonic	DM616SR	16、長さ1.5m。
M30	CD管用片サドル			3	3	未来工業	KTC16	16用
M31	連結コネクタ			3	3	Panasonic 未来工業	DMS16K CDK16GS	16用
M32	スイッチボックス			3	3	Panasonic	DM84200	2連、CD16用、アダプタ無
M33	絶縁枠取り付け用ねじ			3	8			スイッチボックスに付属
M34	同軸ケーブル		MC-8	3M	1			S-4C-FB、3m
M35	F型コネクタ			3M	4			
M36	TVコンセント		T0-x	3M	3	Panasonic	WCS47628W (WCS3063WK)	最大数 (型式混在の可能性あり) 同等品
M37	TVコンセント		T0-x	3M	1	Panasonic	WCS38809W	最大数
M38	LANモジュラジャック		T0-x	3M	4	Panasonic	NR3170W (NR3160)	最大数 (型式混在の可能性あり) 同等品
M39	ラベル用品			3	1	DAISO	G-92	1400枚入り、タックシール 一選手5枚支給
M40	フラグ付き結束バンド			3	100	エスケイ工機	SKB-85MK (1000本入)	85mm 小分けにして支給

## 公表

## IL\_A

NO.	品名	写真	記号	課題	数量/人	メーカー	型番	備考
M41	フラグ付き結束バンド			3	100	エスケイエ機	SKB-100MK (1000本入)	100mm 小分けにして支給
M42	結束バンド			3	100	エスケイエ機	AD100 (100本入)	100mm
M43	結束バンド			3	100	エスケイエ機	AD150 (100本入)	150mm
M44	結束バンド			3	100	エスケイエ機	AD200C (100本入)	200mm
M45	結束バンド			3	50	エスケイエ機	AD350SC (100本入)	365mm 小分けにして支給
M46	マーカーホルダ			3	20	エスケイエ機	MKH3055	
M47	マーカーホルダ用紙			3	20	エスケイエ機		マーカーホルダに添付
M48	マウントベース			3	10	エスケイエ機	SKM20 (100個入)	小分けにして支給
M49	マウントベース			3	20	エスケイエ機	SKM30 (100個入)	小分けにして支給
M50	テプラテープ			3	1	KING JIM	SS9K	9mm
M51	マジックテープ			3	2	エスケイエ機	CWLK08-5m ヘルト幅19mm ×5m	
M52	エムケーダクト 130×60型			3	2	マサル工業	MD1362加工品	図面参照
M53	平面曲がり 130×60型			3	1	マサル工業	MD1362加工品	図面参照
M54	ジョイントカバー130×60型			3	2	マサル工業	MDJC1362	図面参照
M55	USBメモリ			1 3	1			

※最大数と備考にあるものは、課題により数量が変わることがある。

## 公表

## IL\_B

No.	品名	記号	課題	数量/人	メーカ	型番	備考
M101	モジュラプラグ		2M	必要数	指定なし		Cat.5e、単線用/撚り線用
M102	モジュラプラグ		3M	24	指定なし		Cat.5e、単線用/撚り線用
M103	モジュラプラグ		3M	24	指定なし	Panduit SP688-C相当品	Cat.6、単線用/撚り線用
M104	外被把持SCコネクタ		3F	4	指定なし		最大数、細径対応
M105	現場付けSCコネクタ		3F	16	指定なし		最大数(LevelIに依る)
M106	メカニカルスプライス素子		3F	4	指定なし		
M107	測定用SCアダプタ		全	必要数	指定なし		
M108	4心FOピグテールコード		2F	1	指定なし		片端SC付、5m程度
M109	4心FOピグテールコード		3F	8	指定なし	推奨長参考	Panel_G,F使用分 最大数(LevelIに依る) 切り揃え、コード部剥いて持込可
M110	CD管カッタ		3	1	指定なし		CD管を切断できるものであれば、可
M111	熱収縮スリーブ		2,3	必要数	指定なし		M2Fでの最大使用数は49、M3Fでの使用数はFig.3Fを参照
M112	その他、施工に必要な工具・部材等		全				競技開始前に工具チェックを行う(その際に使用許可がないことがある)。シリコンチューブは各自持込は判断
M113	パネル取り付けねじ		3	必要数			
M114	ねじ		全	必要数			
M115	光パッチコード	[OP_1][OP_2]	3F	24	指定なし		2m,両端SCコネクタ付、Fig.2Iによる最大数(LevelIに依る)
M116	光ケーブル	[OC-speed]	2F	5m×2	フジクラ/古河電気/住友電気		100心テープスロット型、R15
M117	光インドアケーブル	[OC-4] [OC-5]	3F	OC-4,5=8m×2	フジクラ/古河電気/住友電気		SM,0.25mm、単心、細径対応、R15
M118	多対LANケーブル	[MC-1]	3M	10m×1	通信興業		U-UTP Cat.5e 4pair*6(24対)
M119	LANケーブル	[MC-2]	3M	10m×12	Panasonic/通信興業		U-UTP Cat.5e 4対、青系の色
M120	LANケーブル	[MC-3] [MC-3']	3M	10m×6 20m×6	R&M	R305649	S-FTP,Cat.6A,4対
M121	LANケーブル	[MC-4]	3M	24m	通信興業	TSUNET-1000E AWG24-SC	U-UTP Cat.6、4対、撚り線、最大2m×12 青系の色 切断しての持込可能(1or1.5or2m)
M122	LANケーブル	[MC-5]	3M	24m	通信興業		U-UTP Cat.5e、4対、撚り線、最大2m×12 黄色 切断しての持込可能(1or1.5or2m)
M123	LANケーブル	[MC-6]	3M	8m×6	Panasonic/通信興業		U-UTP Cat.5e、4対、青系の色
M124	LANケーブル	[MC-7]	3M	3m×6	Panasonic/通信興業		U-UTP Cat.5e、4対、青系の色
M125	ピグテールコード		3F	3m×8	指定なし		片端SCコネクタ付、φ0.9 切り揃え、コード部剥いて持込可
M126	LANケーブル	[MC-speed]	2M	30cm×必要数	Panasonic/通信興業		U-UTP Cat.5e、4対、青色

## 公表

## IL\_B

No.	品名	記号	課題	数量/人	メーカー	型番	備考
M127	LANケーブル	[MC-speed-P]	2M	30cm× 必要数	Panasonic/通信興 業		U-UTP Cat.5e、4対、撚り線、黄色
M128	モジュラジャック		2M	必要数	Panasonic	NR3061	
M129	FOクロージャ	[FODB_1]	3F	1	ICPC	ICPC-01	古河電工J370相当品
M130	FOクロージャ	[Panel_G]	3F	1	日東工業	RD97-1SC24MN	パッチコードトレイ付きタイプ
M131	光接続器		2, 3	1	—	—	各接続に伴う機械一式 融着・メカスプ・SC他
M132	光損失測定器		3F	1	—	—	1550μm対応。測定用コード含む
M133	パルス試験器		3F	1	—	—	1550μm対応。測定用コード含む Level2測定用
M134	性能試験器		3	1	Fluke	DSX-5000 DSX-8000	各種測定用 Level3測定用 他 (共有可能・借用可能)
M135	導通試験器		2,3	1	—	—	xTP用
M136	FOクロージャ		2F	1	ICPC		フジクラFMCO-7S-S2(SFSC)相当 品
M137	パソコン		1W	1	—		Windows10、指定ソフトインス ール済
M138	サブラック		3	1	日東工業	FKN50-5360E	12U、背面パネルは必要なし

※最大数と備考にある場合は、当日公開の課題により数変動する。

※「-」は指定無し、を表す。